



# INSTRUKCJA MANUAL

PL

GB

DE

FR

RU

SK

RO

CZ

IT

SE

UA

DK



## BRAMY PRZEMYSŁOWE DOOR INDUSTRIAL **K2 IL**



**FIRM**  
PRODUKTY DLA BIZNESU

## ZNACZENIE

opis, sugestie, uwagi



## NIEBEZPIECZEŃSTWO

Dla użytkownika oznacza niebezpieczeństwo wypadku, w tym śmiertelnego.



## UWAGA

Rada jak zapobiegać zużyciu produktu.



## PAMIĘTAJ - Kluczowe funkcje lub użyteczne informacje.

Należy zwrócić maksymalną uwagę na informacje opatrzone tym symbolem.



## INFORMACJE DODATKOWE

Informacje dodatkowe.



## UWAGA WIZUALNA - Czytelnik powinien podążać za uwagami wizualnymi.

Symbol ten może także znajdować się w instrukcji eksploatacji.



## PODRĘCZNIK EKSPLOATACJI I KONSERWACJI

Odesłanie do właściwego punktu w „Podręczniku eksploatacji i konserwacji”.

## ZAGROŻENIE



ZAGROŻENIE ELEKTRYCZNE



ZAGROŻENIE POŻAREM

## ZAKAZ



ZAKAZ PALENIA W POBLIŻU URZĄDZENIA



NIE ZDEJMOWAĆ ZABEZPIECZEŃ

## POLECENIA



## WYŁĄCZYĆ ZASILANIE ELEKTRYCZNE

PRZED PRZYSTĄPIENIEM DO PRACY LUB NAPRAWY.



## MONTAŻ I PRACE KONSERWACYJNE WYKONYWAĆ WYŁĄCZNIE

W RĘKAWICACH ROBOCZYCH.



## MONTAŻ I PRACE KONSERWACYJNE WYKONYWAĆ WYŁĄCZNIE

W OBUWIU OCHRONNYM.

Niniejsza instrukcja stanowi jeden z niżej wymienionych dokumentów wchodzących w skład dokumentacji techniczno-ruchowej: instrukcja obsługi, instrukcja montażu, książka serwisowa, deklaracja właściwości użytkowych.

## MEANING

descriptions, suggestions, comments



## DANGER

A risk of accident, possibly a fatal one, to the user.



## ATTENTION

Advice on how to prevent wear and tear of the product.



## REMEMBER - Key functions or useful information.

Pay maximum attention to information denoted as shown.



## ADDITIONAL INFORMATION

Additional information.



## VISUAL AID - The user is advised to follow the visual aids.

The symbol may also be used in the operation manual.



## OPERATION AND MAINTENANCE MANUAL

Refer to an appropriate item in "Operation and Maintenance Manual".

## DANGER



ELECTRICAL DANGER



FIRE DANGER

## PROHIBITION



NO SMOKING IN THE VICINITY OF THE MACHINE



DO NOT REMOVE GUARDS

## COMMANDS



## BEFORE COMMENCING WORK OR REPAIRS,

TURN OFF THE POWER SUPPLY.



## INSTALLATION AND MAINTENANCE WORKS TO BE PERFORMED

ONLY IN PROTECTIVE GLOVES.



## INSTALLATION AND MAINTENANCE WORKS TO BE PERFORMED

ONLY IN PROTECTIVE FOOTWEAR.

## BEDEUTUNG

Beschreibung, Empfehlungen, Hinweise



## GEFAHR

Für den Benutzer bedeutet es eine Unfallgefahr, davon mit tödlichem Ausgang.



## HINWEIS

Ein Hinweis, wie dem Verschleiß des Produktes vorzubeugen ist.



## DENKEN SIE DARAN Funktionen von Schlüsselbedeutung oder nützliche Informationen.

Den mit diesem Symbol versehenen Hinweisen ist die größte Aufmerksamkeit zu schenken.



## ZUSÄTZLICHE INFORMATIONEN

Zusätzliche Informationen.



## VISUELLE BEMERKUNG - Der Leser soll sich nach den visuellen Bemerkungen richten.

Dieses Symbol kann auch in der Betriebsanweisung auftreten.



## BETRIEBS- UND WARTUNGSHANDBUCH

Verweis auf den entsprechenden Punkt im „Betriebs- und Wartungshandbuch“.

## GEFÄHRDUNG



ELEKTRISCHE GEFÄHRDUNG



BRANDGEFÄHRDUNG

## VERBOT



RAUCHEN IN DER NÄHE DER ANLAGE VERBOTEN



SICHERHEITSEINRICHTUNGEN NICHT ENTFERNEN

## ANWEISUNGEN



## BEVOR MIT DEN ARBEITEN ODER DER INSTANDSETZUNG

BEGONNEN WIRD, SPANNUNG ABSCHALTEN.



## MONTAGE UND WARTUNGSARBEITEN

NUR MIT ARBEITSHANDSCHUHEN AUSFÜHREN.



## MONTAGE UND WARTUNGSARBEITEN

NUR MIT SCHUTZSCHUHWERK AUSFÜHREN.

## SIGNIFICATION

description, suggestions, remarques



## DANGER

Pour l'utilisateur signifie le risque d'accidents, y compris mortels.



## ATTENTION

Conseil pour éviter l'usure du produit.



## SOUVENEZ-VOUS Fonctions principales ou des informations utiles.

Il faut faire attention aux informations présentées à l'aide de ce symbole.



## INFORMATIONS SUPPLÉMENTAIRES

Les informations supplémentaires.



## REMARQUE VISUELLE - Lecteur doit suivre les remarques visuelles.

Ce symbole peut aussi se trouver dans le guide d'exploitation.



## GUIDE D' EXPLOITATION ET D'ENTRETIEN

Renvoi à un point approprié dans le „Guide d'exploitation et d'entretien”.

## RISQUE



RISQUE ÉLECTRIQUE



RISQUE D'INCENDIE

## INTERDICTION



INTERDICTION DE FUMER PRÈS DE LA MACHINE



N'ENLEVEZ PAS DE PROTECTIONS

## CONSIGNES



## COUPEZ L'ALIMENTATION ÉLECTRIQUE AVANT

DE COMMENCER UN TRAVAIL OU UNE RÉPARATION.



## IL FAUT ABSOLUMENT METTRE DES GANTS DE PROTECTION

PENDANT LE MONTAGE ET LES TRAVAUX DE CONSERVATION.













## IL FAUT ABSOLUMENT METTRE DES CHAUSSURES DE PROTECTION

PENDANT LE MONTAGE ET LES TRAVAUX DE CONSERVATION.














## ЗНАЧЕНИЕ

описание, советы, замечания

-  ОПАСНОСТЬ Для пользователя обозначает опасность несчастного случая, в том числе смертельного.
-  ВНИМАНИЕ Совет, как предупреждать износ изделия.
-  ПОМНИ Ключевые функции или полезная информация. Следует обратить максимальное внимание на информацию, обозначенную таким символом.
-  ДОПОЛНИТЕЛЬНЫЕ ИНФОРМАЦИИ Дополнительная информация.
-  ЗРИТЕЛЬНОЕ ЗАМЕЧАНИЕ - Читатель должен следить за зрительными замечаниями. Данный символ может присутствовать также в инструкции по эксплуатации.
-  РУКОВОДСТВО ПО ЭКСПЛУАТАЦИИ И ОБСЛУЖИВАНИЮ Ссылка на соответствующий пункт Руководства по эксплуатации и обслуживанию.
- ОПАСНОСТЬ**
-  ЭЛЕКТРИЧЕСКАЯ ОПАСНОСТЬ
-  ОПАСНОСТЬ ПОЖАРА
- ВОСПРЕЩЕНИЕ**
-  ВОСПРЕЩАЕТСЯ КУРИТЬ ВБЛИЗИ УСТРОЙСТВА
-  НЕ СНИМАТЬ ЗАЩИТУ
- РЕКОМЕНДАЦИИ**
-  ВЫКЛЮЧИТЬ ЭЛЕКТРОПИТАНИЕ ПЕРЕД НАЧАЛОМ РАБОТЫ ИЛИ РЕМОНТА.
-  МОНТАЖ И РАБОТУ ПО КОНСЕРВАЦИИ ВЫПОЛНЯТЬ ИСКЛЮЧИТЕЛЬНО В РАБОЧИХ ПЕРЧАТКАХ.
-  МОНТАЖ И РАБОТУ ПО КОНСЕРВАЦИИ ВЫПОЛНЯТЬ ИСКЛЮЧИТЕЛЬНО В ЗАЩИТНОЙ ОБУВИ.














## VÝZNAM

popis, podnety, pripomienky

-  NEBEZPEČENSTVO Pre používateľov: nebezpečenstvo úrazu vrátane smrteľných úrazov.
-  NEBEZPEČENSTVO Pre používateľov: nebezpečenstvo úrazu vrátane smrteľných úrazov.
-  PAMATAJ Kľúčové funkcie a užitočné informácie. Venujte maximálnu pozornosť informáciám označeným týmto symbolom.
-  ĎALŠIE INFORMÁCIE Ďalšie informácie
-  VIZUÁLNE POZNÁMKY - Užívateľ musí konať podľa vizuálnych pokynov. Tento symbol sa môže nachádzať aj v návode na prevádzku.
-  PRÍRUČKA PREVÁDZKY A ÚDRŽBY Odkaz na vhodný bod v „Príručke na prevádzku a údržbu“.
- UPOZORNENIE**
-  NEBEZPEČENSTVO ÚRAZU ELEKTRICKÝM PRÚDOM
-  NEBEZPEČENSTVO VZNIKU POŽIARU
- ZÁKAZY**
-  ZÁKAZ FAJČENIA V BLÍZKOSTI ZARIADENIA
-  NEODSTRAŇUJTE BEZPEČNOSTNÉ PRVKY
- PRÍKAZY**
-  ODPOJIŤ OD ELEKTRICKÉHO NAPÄTIA PRED PRÁCOU ALEBO OPRAVOU
-  MONTÁŽ A ÚDRŽBU VYKONÁVAŤ LEN V PRACOVNÝCH RUKAVICIACH
-  MONTÁŽ A ÚDRŽBU VYKONÁVAŤ LEN V OCHRANNEJ OBUVI




## INTELES

descrieri, sugestii, observatii

-  PERICOL Risc de accident, posibil fatal utilizatorului.
-  ATENTIE Sfat de prevenire a uzurii si a ruperii produsului.
-  RETINETI Functii importante sau informatii utile. Acordati atentie maxima la informatiile notate dupa cum se arata.
-  INFORMATII SUPLIMENTARE Informatii suplimentare.
-  SCHITA - Utilizatorul este sfatuit sa urmeze instructiunile din schita. Simbolul poate aparea si in manualul de utilizare
-  MANUAL DE UTILIZARE SI INTRETINERE Cautati capitolul corespunzator in Manualul de utilizare si intretinere
- PERICOL**
-  PERICOL DE ELECTROCUTARE
-  PERICOL DE INCENDIU
- INTERDICTII**
-  NU FUMATI IN IMEDIATA APROPIERE A MECANISMULUI
-  NU SCOATETI APARATORILE
- COMENZI**
-  INAINTE DE A INCEPE MUNCA SAU REPARATIILE, OPRITI SURSA DE ALIMENTARE ELECTRICA
-  INSTALAREA SI INTRETINEREA LUCRARILOR SA FIE EFECTUATE DOAR CU MANUSI DE PROTECTIE
-  INSTALAREA SI INTRETINEREA LUCRARILOR SA FIE EFECTUATE DOAR CU INCALTAMINTE DE PROTECTIE














## VÝZNAM

popis, doporučení, poznámky

-  NEBEZPEČÍ Uživatelům hrozí nebezpečí úrazu, včetně smrtelného.
-  POZNÁMKA Rada, jak zabránit opotřebení výrobku.
-  PAMATUJTE Kľúčové funkce nebo užitečné informace. Věnujte maximální pozornost informacím opatřeným tímto symbolem.
-  DODATEČNÉ INFORMACE Dodatečné informace.
-  VIZUÁLNÍ POZNÁMKA Čtenář by měl sledovat vizuální poznámky. Tento symbol se také může nacházet v návodu k provozu.
-  PŘÍRUČKA PRO PROVOZ A ÚDRŽBU Odkaz na příslušný bod v „Příručce pro provoz a údržbu“.
- NEBEZPEČÍ**
-  ELEKTRICKÉ NEBEZPEČÍ
-  NEBEZPEČÍ POŽÁRU
- ZÁKAZ**
-  ZÁKAZ KOUŘENÍ V OKOLÍ ZAŘÍZENÍ
-  NESNÍMEJTE ZABEZPEČENÍ
- POKYNY**
-  VYPNĚTE ELEKTRICKÉ NAPÁJENÍ PŘED ZAHÁJENÍM PRÁCE NEBO OPRAVY.
-  MONTÁŽ A ÚDRŽBOVÉ PRÁCE PROVÁDĚJTE POUZE V PRACOVNÍCH RUKAVICÍCH.
-  MONTÁŽ A ÚDRŽBOVÉ PRÁCE PROVÁDĚJTE POUZE V PRACOVNÍ OBUVI.














## SIGNIFICATO

descrizione, suggerimenti, osservazioni

-  **PERICOLO** Indica pericolo di incidente per l'utilizzatore, compreso il pericolo di incidente mortale.
-  **ATTENZIONE**  
Consiglio per prevenire l'usura del prodotto.
-  **RICORDA** Funzioni chiave o informazioni utili. Bisogna fare la massima attenzione alle informazioni indicate con questo simbolo.
-  **INFORMAZIONI AGGIUNTIVE**  
Informazioni aggiuntive.
-  **AIUTO VISUALE**  
L'utilizzatore deve seguire gli aiuti visuali.
-  **MANUALE PER L'USO E LA MANUTENZIONE.** Questo simbolo può trovarsi anche nel Manuale per l'uso. Rinvio al punto opportuno del „Manuale per l'uso e la manutenzione“.
- PERICOLO**
-  **PERICOLO ELETTRICO**
-  **PERICOLO D'INCENDIO**
- DIVIETO**
-  **VIETATO FUMARE NELLE VICINANZE DEL DISPOSITIVO**
-  **NON TOGLIERE LE PROTEZIONI**
- OBBLIGHI**
-  **SPEGNERE L'ALIMENTAZIONE PRIMA DI INTERVENIRE SULLA O RIPARAZIONE**
-  **INSTALLAZIONE E MANUTENZIONE ESEGUITI SOLO NEI GUANTI DA LAVORO**
-  **L'INSTALLAZIONE E I LAVORI DI MANUTENZIONE DEVONO ESSERE ESEGUITI UNICAMENTE CON CALZATURE DI PROTEZIONE.**














## TECKEN OCH SYMBOLER

beskrivning, förslag, anmärkningar

-  **FARA**  
Innebär fara för användaren, inklusive dödsfara.
-  **OBSERVERA**  
Råd för förebyggande av produktens slitage.
-  **KOM IHÄG** Viktiga funktioner respektive nyttig information. Information med denna symbol skall iaktas särskilt noga.
-  **YTTERLIGARE INFORMATION**  
Tillägsinformation
-  **VISUELL OBSERVATION**  
Tillägsinformation
-  **DRIFT- OCH UNDERHÅLLSMANUAL**  
Tillägsinformation
- RISK**
-  **ELEKTRISK RISK**
-  **BRANDRISK**
- GÖR INTE DET**
-  **FÖRBUD ATT RÖKA I NÄRHETEN AV ANORDNINGEN**
-  **TA INTE AV SÄKERHETSSKYDDEN**
- OBLIGATORISKA ÅTGÄRDER**
-  **STÅNG AV STRÖMFÖRSÖRJNINGEN INNAN DU BÖRJAR ARBETA ELLER REPARERA**
-  **MONTERING OCH UNDERHÅLLSARBETE SKA ENDAST UTFÖRAS I SKYDDSHANDSKAR.**
-  **MONTERING OCH UNDERHÅLLSARBETE SKA ENDAST UTFÖRAS I SKYDDSSKOR.**














## ЗНАЧЕННЯ

опис, поради, примітки

-  **НЕБЕЗПЕКА** Для користувача означає небезпеку нещасного випадку, включаючи і смертельний.
-  **УВАГА**  
Порада, як попередити знос виробу.
-  **ПАМ'ЯТАЙ** Ключові функції, або корисна інформація. Необхідно звертати максимальну увагу на інформацію, позначену таким символом.
-  **ДОДАТКОВІ ІНФОРМАЦІЇ**  
Додаткова інформація.
-  **ВІЗУАЛЬНЕ ПОПЕРЕДЖЕННЯ**  
Читач повинен керуватися візуальним попередженням.
-  **ІНСТРУКЦІЯ З ЕКСПЛУАТАЦІЇ ТА КОНСЕРВАЦІЇ** Цей символ може також знаходитись в інструкції з експлуатації. Зсилка на відповідний пункт в „Інструкції з експлуатації та консервації“.
- НЕБЕЗПЕКА**
-  **ЕЛЕКТРИЧНА НЕБЕЗПЕКА**
-  **НЕБЕЗПЕКА ПОЖЕЖИ**
- ЗАБОРОНЯЄТЬСЯ**
-  **ЗАБОРОНЕНО ПАЛИТИ ПОБЛИЗУ ПРИСТРОЮ.**
-  **НЕ ЗНІМАТИ ЗАХИСТ.**
- РЕКОМЕНДАЦІЇ**
-  **ВИМИКАТИ ЕЛЕКТРОЖИВЛЕННЯ ПЕРЕД ПОЧАТКОМ РОБОТИ ЧИ РЕМОНТУ.**
-  **МОНТАЖ ТА РОБОТУ З КОНСЕРВАЦІЇ ВИКОНУВАТИ ВИКЛЮЧНО В РОБОЧИХ РУКАВИЧКАХ.**
-  **МОНТАЖ ТА РОБОТУ З КОНСЕРВАЦІЇ ВИКОНУВАТИ ВИКЛЮЧНО В ЗАХИСНОМУ ВЗУТТІ.**

## BETYDNING

beskrivelse, forslag, bemærkninger

-  **FARE** For brugeren betyder det, at der er risiko for ulykke, herunder med dødelig udgang.
-  **BEMÆRK**  
Råd vedrørende forhindring af slitage af produktet.
-  **HUSK** Nøglefunktioner el. nyttige oplysninger. Læg særlig mærke til oplysninger markeret med dette symbol.
-  **SUPPLERENDE OPLYSNINGER**  
Supplerende oplysninger.
-  **VISUEL BEMÆRKNING** Læseren skal følge de visuelle bemærkninger. Symbolet kan desuden forekomme i driftsvejledningen.
-  **DRIFTS- OG VEDLIGEHOLDELSESMANUAL**  
Henvielse til det relevante punkt i "Drifts- og vedligeholdelsesmanualen"
- FARE**
-  **ELEKTRISK FARE**
-  **BRANDFARE**
- FORBUD**
-  **RYGNING I NÆRHEDEN AF Udstyret FORBUDT**
-  **SIKKERHEDSANORDNINGER MÅ IKKE FJERNES**
- ANVISNINGER**
-  **EL-FORSYNING FRAKOBLES INDEN PÅBEGYNDELSE AF ARBEJDE EL. REPARATION.**
-  **UNDER MONTERING OG VEDLIGEHOLDELSesarbejder SKAL DER ALTID BÆRES ARBEJDSHANDSKER.**
-  **UNDER MONTERING OG VEDLIGEHOLDELSesarbejder SKAL DER ALTID BÆRES SIKKERHEDSFODTØJ.**



**Ogólne zalecenia montażowe**

1. Montaż powinien być wykonany przez przeszkoloną ekipę montażową posiadającą odpowiednie kwalifikacje.
2. Należy stosować się do obowiązujących przepisów BHP. Szczególną uwagę należy zwrócić na bezpieczeństwo pracy z urządzeniami elektrycznymi oraz bezpieczeństwo pracy na wysokościach.
3. Teren montażu powinien być odpowiednio oznakowany i zabezpieczony.
4. Podłoże montażowe powinny cechować:
  - w przypadku murów - sucha i równa powierzchnia o odpowiedniej wytrzymałości wykonana zgodnie z obowiązującymi przepisami budowlanymi,
  - w przypadku konstrukcji metalowych - poprawność konstrukcyjna i wytrzymałościowa.
5. Do montażu, w zależności od podłoża, stosuje się:
  - w przypadku podłoża żelbetonowego lub cegły pełnej - kołki rozporowe  $\varnothing 14$  mm x 100 mm (do podpór wału), kołki rozporowe  $\varnothing 10$  mm x 55 mm (do prowadnic),
  - w przypadku konstrukcji stalowych - śruby M8 (do podpór wału), śruby M6 (do prowadnic) lub wkręty  $\varnothing 6,3$  mm samo wierzące (ścianki konstrukcji stalowej powinny mieć min. 3 mm grubości)
  - w przypadku ścian z materiałów z przestrzeniami powietrznymi - odpowiednie systemy montażowe przewidziane dla tego rodzaju podłoża,
  - w przypadku innych materiałów (cegła szczerlinowa, gazobeton itp.) - kołki do cegły szczerlinowej i gazobetonu np. typu Fischer SX
6. Należy zachować szczególną uwagę przy montażu sprężyn i podpór bocznych (występują bardzo duże siły skrętne).
7. Należy zwrócić uwagę na znaki informacyjno-ostrzegawcze przypisane do czynności montażowych.
8. Po zamontowaniu, sprawdzeniu oraz ewentualnej korekcie ustawienia bramy należy przeprowadzić szkolenie użytkownika z zakresu obsługi produktu.
9. Należy zapewnić odpowiednią wentylację pomieszczeń, w których zamontowane są bramy. W przeciwnym wypadku brama zagrożona jest korozją.
10. Należy zapewnić właściwą ochronę bramy przed agresywnymi środkami

- powodującymi korozję (np. pochodzącymi z cegieł lub zaprawy).
11. W bramach montowanych w myjniach miejsce ewentualnego przerwania ochrony antykorozyjnej należy odpowiednio zabezpieczyć.

**Narzędzia montażowe:**

Wiertarka udarowa  
 Wiertarka do metalu  
 Wkrętarka z regulowaną siłą wkręcania  
 Szlifierka kąтова/ pilka do metalu  
 Pręty stalowe  $\varnothing 16$  mm (do naciągania sprężyn)  
 Wiertło do metalu  $\varnothing 5,0$  mm i  $\varnothing 6,8$  mm  
 Wiertła do betonu  $\varnothing 10$  mm i  $\varnothing 14$  mm  
 Klucze wielkości: 10; 13; 14; 15; 17  
 Klucze imbusowe 4 mm; 5 mm; 6 mm  
 Odpowiednia drabina/ rusztowanie  
 Młotek  
 Miara  
 Ołówek  
 Poziomica

Środki utrzymania czystości:  
 Zmiotka, szufelka, odkurzacz

**UWAGA**

Produkt można użytkować dopiero po całkowitym zakończeniu procesu montażu!  
 Miejsce montażu należy utrzymać w czystości, a po zakończeniu montażu dokładnie posprzątać. Należy przeszkolić użytkowników.

**General installation tips**

1. The installation should be performed by a properly trained and qualified installation team.
2. Observe the binding OHS regulations. Pay special attention to maintaining safety when performing electrical works or works at height.
3. The installation site should be properly marked and secured.
4. The installation substrate should have the following qualities:
  - in the case of walls - dry and even surface of suitable strength, prepared in accordance the binding construction regulations,
  - in the case of metal structures - proper strength and structural correctness.
5. Depending on the substrate, the following fasteners should be used:
  - in the case of reinforced concrete or full brick substrate  $\varnothing 14$  mm x 100 mm expansion bolts (for shaft supports),  $\varnothing 10$  mm x 55 mm expansion bolts (for guide rails),
  - in the case of steel structures - M8 bolts (for shaft supports), M6 bolts (for guide rails) or  $\varnothing 6.3$  mm self-drilling screws (steel structure walls should be at least 3 mm thick).
  - in the case of walls made of materials containing pockets of air - appropriate installation systems for this kind of substrate,
  - in the case of other materials (slotted bricks, gas concrete, etc.) - plugs for slotted bricks and gas concrete, e.g. Fischer SX,
6. Pay special attention when installing springs and side supports (these are subject to considerable twisting forces).
7. Pay attention to informational and warning signs for particular installation activities.
8. After the gate has been installed, checked and adjusted, if necessary, provide a training for the user on the operation of the product.
9. The relevant ventilation ought to be ensured in the rooms where the doors are to be assembled. Otherwise the door will be subject to corrosion.
10. The relevant door protection against aggressive agents causing corrosion (e.g.

originating from bricks or mortar) ought to be ensured.

11. In case of the doors assembled in car washes, the place for the possible break in the corrosion protection ought to be properly protected.

**Installation tools:**

Hammer drilling machine  
 Metal drilling machine  
 Power screwdriver with adjustable operation  
 Angle grinder / metal saw  
 Steel rods  $\varnothing 6$  mm (for tightening springs)  
 Metal drills  $\varnothing 5.0$  mm and  $\varnothing 6.8$  mm  
 Concrete drills  $\varnothing 10$  mm and  $\varnothing 14$  mm  
 Wrenches: 10; 13; 14; 15; 17  
 Hex wrenches 4 mm; 5 mm; 6 mm  
 Proper ladder / scaffolding  
 Hammer  
 Measuring tape  
 Pencil  
 Level

Cleaning tools:  
 Brush, scoop, vacuum cleaner

**ATTENTION**

Product may only be used after the entire installation process has been completed!  
 Maintain cleanliness during the installation and clean

**Allgemeine Montageempfehlungen**

1. Die Montage ist durch ein geschultes Montageteam mit entsprechenden Qualifikationen durchzuführen,
2. Es sind die geltenden Arbeitsschutzvorschriften zu beachten. Eine besondere Aufmerksamkeit ist auf die Arbeitssicherheit sowohl bei der Arbeit mit elektrischen Geräten als auch in der Höhe zu richten,
3. Das Montagegelände ist entsprechend zu markieren und zu sichern,
4. Der Montagegrund soll folgende Eigenschaften besitzen:
  - bei Frost - trockene und ebene Oberfläche mit entsprechender Festigkeit, hergestellt gemäß den geltenden Bauvorschriften,
  - bei Metallkonstruktionen - ordnungsgemäße Konstruktion und Festigkeit.
5. Zur Montage werden, abhängig vom Material, folgende Elemente verwendet:
  - bei Stahlbeton oder Vollziegel - Spreizdübel  $\varnothing 14$  mm x 100 mm (für Stützen der Welle), Spreizdübel  $\varnothing 10$  mm x 55 mm (für Führungsleisten),
  - bei Stahlkonstruktionen - Schrauben M8 (für Stützen der Welle), Schrauben M6 (für Führungsleisten) oder selbstbohrende Schrauben  $\varnothing 6,3$  mm (die Wände der Stahlkonstruktion sollen eine Dicke von mindestens 3 mm haben).
  - bei Wänden aus Hohlmaterialien - entsprechende Montagesysteme, die für diese Materialart bestimmt sind,
  - bei anderen Materialien (Hochlochziegel, Gasbeton usw.) - Dübel für Hochlochziegel und Gasbeton, z. B. Typ Fischer SX
6. Bei der Montage von Federn und Seitenstützen ist besondere Vorsicht zu üben (sehr große Verdrehkräfte)
7. Es sind den Montagearbeiten zugeordnete Informations- und Warnzeichen zu beachten.
8. Nach der Montage, Überprüfung und eventueller Korrektur der Toreinstellung ist eine Benutzerschulung im Bereich Produktbedienung durchzuführen.
9. In Räumen, in denen die Tore montiert wurden, ist für die ordnungsgemäße Be- und Entlüftung zu sorgen. Sonst ist das Tor korrosionsgefährdet.
10. Das Tor ist durch geeignete Maßnahmen gegen aggressive, korrosiv wirkende Mittel (die z.B. in Ziegeln oder im Mörtel enthalten sein können) zu schützen.

11. Bei Toren, die in Waschanlagen montiert werden, sind an Stellen, an denen der Korrosionsschutz u.U. unterbrochen wurde, geeignete Schutzmaßnahmen zu treffen.

**Montagewerkzeuge:**

Schlagbohrmaschine  
 Metallbohrmaschine  
 Schrauber mit regulierbarer Eindrehkraft  
 Kantenschleifmaschine / Metallsäge  
 Stahlstäbe  $\varnothing 16$  mm (zum Aufspannen von Federn)  
 Metallbohrer  $\varnothing 5,0$  mm und  $\varnothing 6,8$  mm  
 Betonbohrer  $\varnothing 10$  mm und  $\varnothing 14$  mm  
 Schlüssel mit Schlüsselweiten: 10; 13; 14; 15; 17  
 Innensechskantschlüssel 4 mm; 5 mm; 6 mm  
 Entsprechende Leiter/ Gerüst  
 Hammer  
 Maßstab  
 Bleistift  
 Wasserwaage

Mittel zur Sauberhaltung:  
 Handfeger, Handschaufel, Staubsauger

**HINWEIS**

Das Produkt kann erst benutzt werden, nachdem der Montagevorgang vollständig abgeschlossen ist!  
 Der Montageort ist in Sauberkeit zu halten und nach abgeschlossener Montage sorgfältig in Ordnung zu bringen.

**Indications générales de montage**

1. Le montage doit être fait par une équipe de montage qualifiée,
2. Il faut respecter les consignes de sécurité en vigueur. Portez une attention particulière à la sécurité lors de l'utilisation des appareils électriques et à celle de travail en hauteur,
3. Le terrain de montage doit être bien marqué et en sécurité,
4. Le terrain de montage doit se caractériser:
  - dans le cas des murs une surface sèche et plate d'une résistance appropriée faite selon la réglementation de la construction en vigueur,
  - dans le cas des constructions en métal correction de construction et de résistance.
5. Pour le montage, selon la surface, on utilise:
  - dans le cas de la surface de béton armé ou de brique pleine chevilles à expansion Ø14 mm x 100 mm (pour les supports d'arbre, (chevilles à expansion Ø10 mm x 55 mm (pour les glissières),
  - dans le cas des constructions en fer des vis M8 (pour les supports d'arbre, (des vis M6) pour les glissières (ou des vis Ø6,3 mm clou Parker (parois de la construction en fer doivent être de 3 mm d'épaisseur au minimum).
  - dans le cas des murs en matériaux contenant les espaces aériens des systèmes de montage conformes à cette sorte de surface,
  - dans le cas des autres matériaux (brique à joints minces, béton-gaz, etc.) vis pour les briques à joints minces, béton-gaz, p.ex. de type Fischer SX
6. Portez une attention particulière à la sécurité lors du montage des ressorts et des supports latéraux (de très grandes forces de torsion se produisent).
7. Les activités de montage sont accompagnées des symboles d'information préventive auxquels il faut faire attention.
8. Après avoir monté, vérifié et fait une correction éventuelle du positionnement de la porte, il est nécessaire de faire montrer à l'utilisateur comment il faut se servir d'un produit donné.
9. Assurer une bonne aération des locaux où les portes de garage sont montées. Sinon la porte de garage risque d'être soumise à la corrosion.
10. Assurer une bonne protection de la porte contre les produits agressifs et corrosifs (p.ex. produits contenus dans des briques ou du mortier).

11. Pour les portes de garages montées dans des stations de lavage de voiture, protéger dûment les endroits où la protection anti-corrosion seraient éventuellement abimées.

**Outils de montage:**

Perceuse à percussion  
 Perceuse pour le métal  
 Visseuse de force de vissage réglée  
 Rectifieuse d'angle / scie à métal  
 Barres de fer Ø16 mm (pour tendre des ressorts)  
 Foret pour le métal Ø5,0 mm et Ø6,8 mm  
 Forets pour le béton Ø10 mm et Ø14 mm  
 Clefs de: 10; 13; 14; 15; 17  
 Clefs imbus de 4 mm; 5 mm; 6 mm  
 Échelle convenable / échafaudage  
 Marteau  
 Mètre  
 Crayon  
 Courbe de niveau

Accessoires d'entretien:  
 balayette, pelle, aspirateur

**ATTENTION**

La porte peut être utilisée seulement après avoir terminé entièrement le montage!  
 Pendant le travail, le lieu de pose doit rester propre. Après le travail, il faut mettre tout en ordre.

**Общие рекомендации по монтажу**

1. Монтаж должен производиться квалифицированными специалистами, прошедшими соответствующую подготовку,
2. Следует соблюдать действующие правила техники безопасности. Особое внимание следует обращать на безопасность работы с электрооборудованием и при высотных работах.
3. Территория монтажа должна быть соответственно обозначена и защищена.
4. Требования относительно монтажной поверхности:
  - стены: сухая и ровная поверхность с соответствующей прочностью, выполненная согласно действующим строительным нормам и правилам,
  - металлические конструкции: соответствующая конструкция и адекватная прочность.
5. Для монтажа в зависимости от поверхности используются:
  - железобетон или полнотелый кирпич - распорные дюбели Ø14 мм x 100 мм (для опор вала), распорные дюбели Ø10 мм x 55 мм (для направляющих),
  - стальные конструкции - болты M8 (для опор вала), болты M6 (для направляющих) или саморезы Ø6,3 мм (толщина стенок стальной конструкции должны составлять мин. 3 мм),
  - стены из материалов с воздушным пространством - соответствующие монтажные системы, предназначенные для данного вида поверхностей,
  - другие материалы (цельный кирпич, газобетон и т.п.) дюбели для цельного кирпича и газобетона, например, Fischer SX
6. Следует соблюдать особую осторожность при монтаже пружин и боковых опор (очень большие силы кручения).
7. Следует обратить внимание на информационные и предупреждающие знаки, приписанные монтажным действиям.
8. После монтажа, проверки и возможной корректировки установки ворот следует проинструктировать пользователя в сфере обслуживания изделия.
9. Следует обеспечить соответствующую вентиляцию помещений, в которых установлены ворота. В противном случае воротам грозит коррозия.
10. Следует обеспечить соответствующую защиту ворот от агрессивных средств,

вызывающих коррозию (к примеру по происхождению из кирпича или строительных смесей).

11. В воротах, которые устанавливаются в мойках, место возможной потери антикоррозийного покрытия следует защитить соответствующим образом.

**Монтажный инструмент:**

Дрель ударная  
 Дрель по металлу  
 Шуруповёрт с регулируемой силой вкручивания  
 Угловой шлифовальный станок / ножовка по металлу  
 Стальные прутья Ø16 мм (для натяжки пружин)  
 Свёрла по металлу Ø5,0 мм и Ø6,8 мм  
 Свёрла по бетону Ø10 мм и Ø14 мм  
 Ключи следующих размеров: 10; 13; 14; 15; 17  
 Ключи шестигранные 4 мм; 5 мм; 6 мм  
 Соответствующая лестница / леса  
 Молоток  
 Метровая лента  
 Карандаш  
 Уровень

Средства для наведения чистоты:  
 Щетка, совок, пылесос

**ВНИМАНИЕ**

Ворота можно использовать только после полного окончания процесса монтажа!  
 Место монтажа следует содержать в чистоте, а после монтажа тщательно поубирать.

**Všeobecné montážne podmienky.**

1. Odporúčame, aby montáž konal odborne spôsobilý montážny team.
2. Dodržujte platné bezpečnostné predpisy týkajúce sa bezpečnosti práce. Zvláštnu pozornosť venujte bezpečnosti práce s elektrickým zariadením a práce vo výške.
3. Montážnu zónu je treba vhodne označiť a chrániť.
4. Základ sa musí byť:
  - v prípade múrov - suchý a rovný povrch o vhodnej odolnosti a zhotovený v súlade s platnými stavebnými predpismi,
  - v prípade ocelových konštrukcií - pevná a správne zhotovená konštrukcia
5. V závislosti na druhu podkladu používajte:
  - pre železobetónové podklady alebo podklady z plnej tehly - hmoždinky Ø14 mm x 100 mm (pre podpery hriadeľa), hmoždinky Ø10 mm x 55 mm (pre vodiace lišty),
  - v prípade ocelových konštrukcií - skrutky M8 (pre podpery hriadeľa), skrutky M6 (pre vodiace lišty) alebo samozávrtné skrutky Ø6,3 mm (stena ocelevej konštrukcii musí mať hrúbku aspoň 3 mm),
  - v prípade stien z dutých materiálov - vhodné montážne systémy pre tieto podklady,
  - v prípade iných materiálov (duté tvarovky, porobetón apod.) - hmoždinky pre dutú tvarovku a porobetón napr. Fischer SX,
6. Zvláštnu pozornosť venujte montáži pružín a bočných vzpier (veľmi veľké krútiace sily).
7. Venujte pozornosť informačným a výstražným znakom, ktoré sú uvedené pre jednotlivé montážne činnosti.
8. Po namontovaní, overení a prípadnej úprave nastavenia brány je treba zaškoliť užívateľa v oblasti prevádzky výrobku.
9. Treba zabezpečiť náležitú vetranie priestorov, v ktorých sú brány namontované. V opačnom prípade bráne hrozí nebezpečenstvo korózie.
10. Treba zabezpečiť náležitú ochranu brány proti agresívnym prípravkom, ktoré vyvolávajú koróziu (napr. pochádzajúce z tehl alebo z malty).
11. V prípade brán montovaných v umyvárňach je potrebné miesto prípadného prerušenia ochrany proti korózii náležite zabezpečiť.

**Montážne naradia:**

príklepová vrtáčka  
 vrtáčka na kov  
 skrutkovač s nastaviteľnou silou krútiaceho momentu  
 uhlová brúska / píla na kov  
 ocelové pružiny Ø16,0 mm (pre napínanie pružín)  
 vrták do kovu Ø5,0 mm a Ø6,8 mm  
 vrták na betón Ø10 mm a Ø14 mm  
 kľúče o rozmeroch: 10, 13, 14, 15, 17  
 imbusové kľúče 4 mm, 5 mm, 6 mm  
 Vhodný rebrík / lešenie Kládvo Meradlo  
 Ceruzka

VodováhaČistiace prostriedky:  
 Metlička, smetár, vysávač

**UPOZORNENIE.**

Brána sa môže používať až po úplnom ukončení montáže.  
 Montážny priestor je nutné udržiavať v poriadku a po skončení montáže ho dôkladne upratať.

**Sfaturi generale de instalare**

1. Montarea trebuie efectuată doar de către o echipă calificată și instruită corespunzător.
2. Trebuie respectate reglementările de siguranță în vigoare. O atenție sporită este necesară pentru lucrările electrice și pentru cele efectuate la înălțime.
3. Locul în care se va monta usa trebuie semnalizat corespunzător.
4. Următoarele condiții trebuie îndeplinite înainte de a începe montarea
  - în cazul peretilor suprafața trebuie să fie uscată și finisată, pregătită în funcție de reglementările din construcții
  - în cazul structurilor metalice structura rezistentă
5. În funcție de suprafața, se folosesc:
  - pentru beton armat sau caramida
  - dibluri:  $\varnothing 14$  mm x 100 mm (pentru fixarea arborelui),  $\varnothing 10$  mm x 55 mm (pentru fixarea sinelor)
  - în cazul structurilor metalice: bolturi M8 (pentru suportul arborelui), M6 (pentru sine) sau suruburi autofiletante  $\varnothing 6,3$  mm (grosimea peretilor structurii trebuie să fie de cel puțin 3 mm).
  - în cazul peretilor construiți din materiale aerate se folosesc sisteme speciale de montaj
  - în cazul altor materiale (caramida refractară, BCA etc.) se folosesc sisteme speciale
6. Arcurile și suporturile laterale trebuie montate cu o atenție sporită
7. O atenție sporită trebuie acordată pictogramelor de informare și de avertizare care apar în diferite etape ale instalării
8. Când poarta a fost montată, verificată și s-au făcut toate ajustările, explicați utilizatorului modul de operare al acesteia, dacă este necesar.
9. În încăperea în care vor fi montate usile este necesară asigurarea unei ventilații corespunzătoare pentru a minimaliza riscul apariției coroziunii.
10. Usile trebuie să fie bine protejate împotriva agenților corozivi (ex. compuși prezenti în caramida sau în mortar).
11. În cazul montării usilor în spalatorii auto este recomandată protejarea corespunzătoare a zonelor care prezintă risc de coroziune.

**Unelte necesare montării:**

Ciocan rotopercurtor  
 Masina de gaurit  
 Surubelnita electrică cu viteză variabilă  
 Polizor unghiular  
 Tijele metalice  $\varnothing 6$  mm (pentru strangerea arcurilor)  
 Burghie pentru metal  $\varnothing 5$  mm și  $\varnothing 6,8$  mm  
 Burghie pentru beton  $\varnothing 10$  mm și  $\varnothing 14$  mm  
 Chei fixe: 10; 13; 14; 15; 17  
 Inbus: 4 mm, 5 mm, 6 mm  
 Scara  
 Ruleta  
 Creion  
 Nivelă

Instrumente de curățare:  
 perie, lopata, aspirator

**ATENȚIE**

Produsul poate fi folosit doar după ce tot procesul de instalare a fost efectuat!  
 Mențineți curățenia în timpul instalării și

**Všeobecné montážní pokyny**

1. Montáž by měla být provedena přeškolenou montážní skupinou, která má příslušné kvalifikace.
2. Dodržujte závazné předpisy bezpečnosti a ochrany zdraví při práci. Zvláštní pozornost byste měli věnovat bezpečnosti při práci na elektrických zařízeních a bezpečnosti práci ve výšce.
3. Montážní areál by měl být příslušně označen a zabezpečen.
4. Montážní podlahy by měla mít následující vlastnosti:
  - v případě zdvihu suchý a rovný povrch s příslušnou spolehlivostí provedení
  - v souladu se závaznými stavebními předpisy.
  - v případě kovových konstrukcí konstrukční a spolehlivostní správnost.
5. K montáži, závisle na podlaze, se používá:
  - v případě železobetonové podlahy nebo plně cihly rozpírací hmoždinky  $\varnothing 14$  mm x 100 mm (k montáži bočních panelů), rozpírací hmoždinky  $\varnothing 10$  mm x 55 mm (k montáži vodicích lišt),
  - v případě ocelových konstrukcí šrouby M8 (ke vzpěram hřídele), šrouby M6 (k vodicím lištám) nebo samovrtné šrouby  $\varnothing 6,3$  mm (stěny ocelové konstrukce by měly mít tloušťku min. 3 mm)
  - v případě stěn z materiálů se vzduchovými mezerami příslušné montážní systémy určené pro tento typ podlahy,
  - v případě jiných materiálů (cihla s mezerami, plynobeton atp.) hmoždinky pro cihly s mezerami a pro plynobeton, např. typu Fischer SX
6. Věnujte zvláštní pozornost při montáži pružin (objevují se velmi silné tažné síly).
7. Věnujte pozornost informačnímu a výstražnému označení pro montážní činnosti.
8. Po montáži, kontrole a případné opravě ustavení vrat nebo mříže proveďte školení uživatele o obsluze výrobku.
9. Zajistěte příslušnou ventilaci prostorů, do kterých jsou namontována vrata nebo mříže. Jinak jsou vrata ohrožena korozí.
10. Zajistěte příslušnou ochranu vrat nebo mříže proti agresivním prostředkům způsobujícím korozí (např. pocházejícím z cihel nebo malty).

**Montážní nářadí:**

Příklepová vrtačka  
 Vrtačka na kov  
 Vrtačka s nastavitelnou silou šroubování  
 Úhlová bruska / pila na kov  
 Ocelové tyče  $\varnothing 16$  mm (na natahování pružin)  
 Vrták na kov  $\varnothing 5,0$  mm,  $\varnothing 9,0$  mm a  $\varnothing 14,0$  mm  
 Vrták na beton  $\varnothing 10$  mm a  $\varnothing 14$  mm  
 Klíče o velikosti: 10; 13; 14; 15; 17  
 Imbusové klíče 4 mm; 5 mm; 6 mm  
 Příslušný žebřík / lešení  
 Kládivo  
 Mečítko  
 Tužka  
 Vodováha  
 Elektrické měřidlo

Čisticí prostředky  
 Smeták, lopatka, vysavač

**POZOR**

Výrobek může být používán teprve po celkovém ukončení procesu montáže!  
 Montážní místo udržujte v čistotě a po ukončení montáže pečlivě ukliděte.

**Indicazioni generali di installazione**

1. L'installazione deve essere eseguita da una squadra di installazione istruita e qualificata.
2. Bisogna attenersi alle norme di sicurezza e igiene del lavoro in vigore. Bisogna fare particolare attenzione alla sicurezza di lavoro con le apparecchiature elettriche, e alla sicurezza di lavoro in luoghi elevati.
3. La zona di installazione deve essere opportunamente segnalata e messa in sicurezza.
4. Le superfici sulle quali va eseguita l'installazione devono possedere le seguenti caratteristiche:
  - in caso di muratura: superficie asciutta e piana, con resistenza adeguata, realizzata secondo le norme edili in vigore,
  - in caso di strutture metalliche: correttezza strutturale e di resistenza.
5. Per l'installazione, a seconda della superficie, si utilizzano:
  - in caso di muri in calcestruzzo armato e in mattoni pieni: tasselli a espansione  $\varnothing 14$  mm x 100 mm (per il montaggio dei pannelli laterali), tasselli a espansione  $\varnothing 10$  mm x 55 mm (per il montaggio delle guide),
  - in caso di strutture in acciaio: viti M8 (per i sostegni dell'albero), viti M6 (per le guide) o viti  $\varnothing 6,3$  mm autofilettanti (le pareti della struttura in acciaio devono avere almeno 3 mm di spessore),
  - in caso di pareti con materiali con intercapedini d'aria: sistemi di montaggio adatti alla determinata struttura,
  - in caso di altri materiali (mattoni forati, gasbeton) - tasselli per mattoni forati e gasbeton ad esempio tipo Fischer SX
6. Bisogna operare con particolare prudenza durante il montaggio delle molle e dei supporti laterali (presenza di forze di torsione molto elevate).
7. Bisogna fare attenzione ai segnali di informazione e avvertenza attribuiti alle operazioni di installazione.
8. Dopo l'installazione, il controllo e l'eventuale correzione delle regolazioni del portone o della serranda, bisogna condurre la formazione dell'utilizzatore circa l'utilizzo del prodotto.
9. Bisogna assicurare un'opportuna ventilazione degli ambienti nei quali vengono montati

- i portoni o le serrande. In caso contrario il portone è esposto a corrosione.
10. Bisogna assicurare una corretta protezione del portone o della serranda da mezzi aggressivi e corrosivi (ad esempio provenienti dai mattoni o dalla malta).
11. Nei portoni installati negli autolavaggi bisogna proteggere opportunamente gli eventuali punti di interruzione della protezione anticorrosione.

**Strumenti per l'installazione:**

Trapano a percussione  
 Trapano per metallo  
 Avvitatore con regolazione della forza di torsione  
 Smerigliatrice angolare / seghetto da metallo  
 Barre in acciaio  $\varnothing 16$  mm (per la tensione delle molle)  
 Punte per metallo  $\varnothing 5,0$  mm,  $\varnothing 9,0$  mm e  $\varnothing 14,0$  mm  
 Punte per calcestruzzo  $\varnothing 10$  mm e  $\varnothing 14$  mm  
 Chiavi di dimensioni: 10; 13; 14; 15; 17  
 Chiavi a brugola 4 mm; 5 mm; 6 mm  
 Scala / impalcatura adatta  
 Martello  
 Metro  
 Matita  
 Livella

Mezzi per la pulizia  
 Scopa, paletta, aspirapolvere

**ATTENZIONE**

Il prodotto può essere utilizzato solo dopo il termine completo del processo di installazione!  
 Il luogo di installazione va mantenuto pulito, e al termine dell'installazione pulire con cura

**Allmänna rekommendationer för montering**

1. Monteringen ska utföras av ett utbildad monteringssteam som har lämpliga kvalifikationer.
2. Gällande skydds- och säkerhetsföreskrifter ska följas. Särskild uppmärksamhet bör ägnas åt säkerheten hos elektrisk utrustning och säkerheten vid arbete på hög höjd.
3. Monteringsområdet ska vara tillräckligt märkt och säkrat.
4. Monteringsunderlaget ska vara:
  - när det gäller väggar/murar – en torr och jämn yta med tillräcklig hållfasthet, framställd enligt gällande byggregler,
  - när det gäller metallkonstruktioner – korrekt konstruktion och hållfasthet.
5. Användaren måste utbildas i hanteringen av produkter efter utförd montering, testning och eventuell justering av portens inställningar.
  - när det gäller underlag av armerad betong eller massivt tegel – pluggar  $\varnothing 14$  mm x 100 mm (till axelfästen), pluggar  $\varnothing 10$  mm x 55 mm (till styrskenor),
  - när det gäller stålkonstruktioner – skruvar M8 (till axelfästen), skruvar M6 (till styrskenor) eller självborrande skruvar  $\varnothing 6,3$  mm (stålkonstruktionens väggar bör vara minst 3 mm tjocka),
  - när det gäller väggar av material som innehåller luftfickor – monteringsssystem lämpliga för denna typ av underlag,
  - när det gäller andra material – håltegel, lättbetong m.m.) – pluggar till håltegel och lättbetong, t.ex. SX från Fischer.
6. Var särskilt försiktig när du monterar fjädrar och sidostöd (det uppstår mycket höga vridkrafter).
7. Var uppmärksam på informations- och varningsskyltar som är knutna till monteringsåtgärder.
8. Användaren måste utbildas i hanteringen av produkter efter utförd montering, testning och eventuell justering av portens inställningar.
9. Sörj för god ventilation i lokaler där portarna är monterade. Annars är det risk för korrosion på porten.
10. Skydda porten mot aggressiva frätande ämnen (som kommer t.ex. från tegel eller murbruk) på rätt sätt.

**Загальні рекомендації по монтажу.**

1. Монтаж повинен виконуватись компетентною та відповідно кваліфікованою монтажною бригадою.
2. Необхідно дотримуватись діючих вимог заходів безпеки. Особливу увагу необхідно звернути на техніку безпеки при роботі з електрообладнанням та під час висотних робіт.
3. Робоча територія монтажу повинна бути позначена та захищена відповідним чином.
4. Монтажна поверхня повинна мати наступні характеристики:
  - стіна суха та рівна поверхня відповідної міцності, виконана згідно з діючими будівельними нормами;
  - металева конструкція конструкційна міцність та правильність виконання.
5. Для монтажу, в залежності від основи кріплення, використовують:
  - залізобетонна основа або суцільна цегла – розпірні кілки  $\varnothing 14$  мм x 100 мм (опор валу), розпірні кілки  $\varnothing 10$  мм x 55 мм (для направляючих);
  - сталеві конструкції болти М8 (для опор валу), болти М6 (для направляючих) або шурупи
  - саморізи  $\varnothing 6,3$  мм (стілки сталевих конструкцій повинні бути мінімум 3 мм товщини);
  - стіна, виконана із матеріалів з повітряним простором необхідно використовувати відповідні системи кріплення для поверхні такого типу;
  - стіна, виконана з інших матеріалів (пустотіла цегла, газобетон і т.п.) кілки для пустотілої цегли та газобетону, наприклад Fischer SX.
6. Особливу увагу необхідно звернути на монтаж пружин та бічних опор (діють дуже великі сили скручування).
7. Необхідно звернути увагу на інформаційно-застережні знаки, що мають відношення до монтажних дій.
8. Після встановлення, перевірки та можливого виправлення положення воріт, необхідно провести навчання користувача методам експлуатації виробу.
9. Необхідно забезпечити належну вентиляцію приміщення де встановлені ворота і крати. В іншому випадку воротам загрожує корозія.

**Generelle monteringshenvisninger**

1. Montering skal udføres af kvalificeret montører.
2. Man skal overholde gældende sikkerheds- og sundheds regler. Der skal lægges særlig hensyn til sikkerhed ved arbejde med elektriske anlæg/maskiner og ved arbejder i højden.
3. Monteringsområdet skal beskyttes og sikres på en passende måde.
4. Monteringsgrund skal kendetegne sig ved følgende faktorer:
  - ved murer tør og jævn undergrund med passende holdbarhed, udført i overensstemmelse med gældende byggeforskrifter
  - ved metal konstruktioner
  - korrekt konstruktion og dens holdbarhed.
5. Til montering afhængig af undergrundstypen, anvender man:
  - i tilfælde af jernbeton
  - eller tegl undergrunden støttebolte/tværbolte  $\varnothing 14$  mm x 100 mm (til montering af sideplader), tværbolte  $\varnothing 10$  mm x 55 mm (til montering af styringer/styringslister),
  - i tilfælde af stål konstruktioner
  - skruer M8 (til støtte af akslen), skruer M6 (til styringslister) eller træskruer  $\varnothing 6,3$  mm selv borende (stål konstruktionens vægge skal min. være 3 mm tykke)
  - i tilfælde af vægge, udført i specialt materiale med luftrum passende monteringsystem til hver eneste undergrundstype,
  - ved andet materiale (tegl med sprækker, gasbeton, osv.) træskruer til tegl med sprækker og gasbetonen, for eksempel Fischer SX type
6. Der skal lægges særlig hensyn til montering af fjeder og sidestøtter (der opstår store sidesvingninger).
7. Der skal lægges mærke til informations-advarselstegn i forbindelse med monteringsaktiviteter.
8. Efter montering, kontrol og eventuel justering af portens eller gitterens indstillinger skal man gennemføre indledende vejledningskurser for fremtidige brugere.
9. Der skal sikres en passende rumventilation, hvor portene eller gitterne bliver

11. I portar som monteres i tvætthaller ska eventuella ställen som saknar korrosionsskydd skyddas på ett lämpligt sätt.

**Monteringsverktyg:**

Slagbormaskin  
Bormaskin för metall  
Bormaskin med reglerbar skruvkraft  
Vinkelslip/ metallsåg  
Stålstänger  $\varnothing 16$  mm (för att spänna fjädrar)  
Borr för metall  $\varnothing 5,0$  mm och  $\varnothing 6,8$  mm  
Borrar för betong  $\varnothing 10$  mm och  $\varnothing 14$  mm  
Nycklar av följande storlekar: 10; 13; 14; 15; 17  
Insexnycklar 4 mm; 5 mm; 6 mm  
Lämplig stege/ byggnadsställning  
Hammare  
Måttband  
Blyertspenna  
Vattenpass

Rengöringsmedel:  
Sopborste, sopskyffel, dammsugare

**OBSERVERA**

Man kan börja använda produkten enbart efter avslutandet av hela monteringsprocessen!  
Monteringsområdet skall hållas rent och efter monteringen skall noggrann städning genomföras.

10. Необхідно забезпечити відповідний захист воріт і крат від впливу агресивних речовин, що викликають корозію (наприклад: похідних від будівельних сумішей або цегли).
11. В воротах, встановлених в автомийках, необхідно відповідним чином захистити місця з перерваним антикорозійним захистом.

**Монтажний інструмент:**

Ударний дріль.  
Дріль по металу.  
Викрутка з регулюванням сили вкручування.  
Кутювий брусочний різак / пила по металу.  
Прутки сталеві  $\varnothing 16$  мм (для натяжки пружин).  
Свердло по металу  $\varnothing 5$  мм і  $\varnothing 6,8$  мм.  
Свердло по бетону  $\varnothing 10$  мм і  $\varnothing 14$  мм.  
Ключ: 10, 13, 14, 15, 17.  
Ключ шестигранник 4 мм, 5 мм, 6 мм.  
Відповідна драбина / риштування.  
Молоток.  
Вимірвальна рулетка.  
Олівець.  
Рівень.

Засоби для прибирання:  
Щітка, совок, пилосос.

**UVAĞA:**

Експлуатація воріт можлива лише після повного закінчення процесу монтажу!  
Місце монтажу необхідно утримувати в чистоті, а по закінченні ретельно прибирати.

- monteret. I andet tilfælde er porten udsat for korrosion.
10. Der skal sikres passende beskyttelse af porten eller gitteren mod aggressive korrosionsfremkaldende midler (for eksempel: fra mursten eller mørtelen).
11. I tilfælde af porte monteret i bilvask bør man beskytte alle steder, hvor antikorrosions sikring kan blive afbrudt.

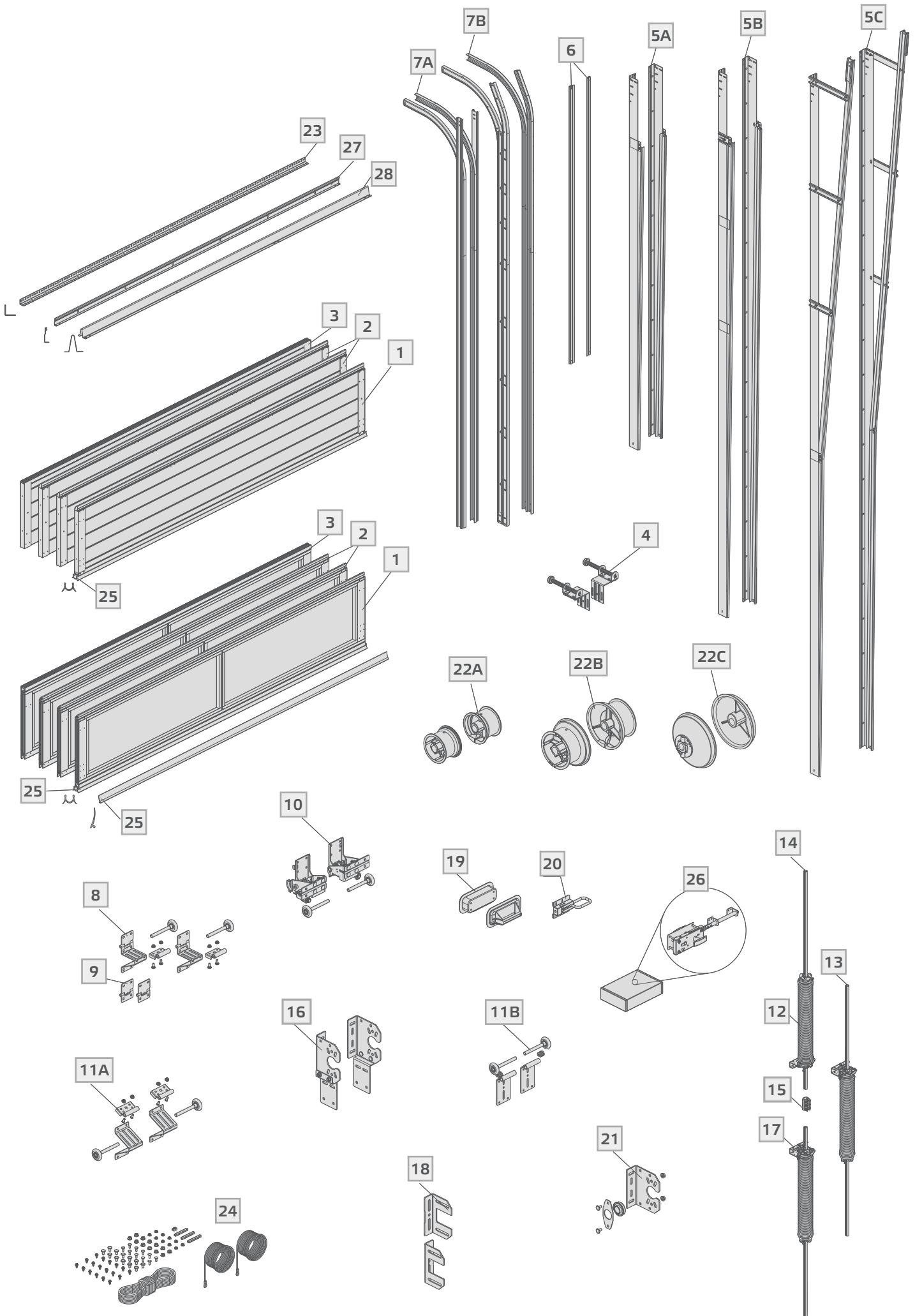
**Monteringsværktøj:**

Slagboremaskine  
Metalboremaskine  
Skruemaskine med reguleret skruerkraft  
Vinkelslibemaskine/nedstryger  
Stålstave  $\varnothing 16$  mm (til spænding af fjeder)  
Metalbor  $\varnothing 5,0$  mm,  $\varnothing 9,0$  mm og  $\varnothing 14,0$  mm  
Betonbor  $\varnothing 10$  mm og  $\varnothing 14$  mm  
Nøgler, størrelse: 10; 13; 14; 15; 17  
Imbusnøgler 4 mm; 5 mm; 6 mm  
Passende stige/stillads  
Hammer  
Mål, Blyant, Højdekurve, Elektrisk måler

Rengøringsmidler  
Kost, skovle, støvsuger

**OBS**

Produktet kan først anvendes, efter monteringsprocessen er blevet afsluttet!  
Monteringsstedet skal holdes rengjort, efter afsluttet montering skal stedet omhyggeligt ryddes op.





**PL****SPIS ELEMENTÓW**

- 1 - sekcja dolna z okuciem
- 2 - sekcje środkowe z okuciem
- 3 - sekcja górna z okuciem
- 4 - odboje
- 5A - kątowniki pionowe NP/LHRF
- 5B - kątowniki pionowe HL
- 5C - kątowniki pionowe VL
- 6 - uszczelki do prowadnic pionowych 40mm
- 7A - prowadnice poziome NP/HL
- 7B - prowadnice poziome LHRF
- 8 - zawiasy boczne
- 9 - zawiasy środkowe
- 10 - zawiasy dolne NP/LHRF/HL/VL

- 11A - zawiasy górne NP/HL/VL
- 11B - zawiasy górne LHRF
- 12 - sprężyna
- 13 - wał
- 14\* - wał dzielony
- 15\* - łącznik wału
- 16 - podpory boczne
- 17 - podpory środkowe z zabezpieczeniami
- 18\* - podpory środkowe dystansowe
- 19\* - uchwyt dwustronny
- 20\* - rygiel blokujący
- 21\* - podpory środkowe
- 22A - bębny NP/LHRF
- 22B - bębny HL

- 22C - bębny VL
- 23 - kątownik perforowany
- 24 - linki, śruby, wkręty, nakrętki, podkładki, wkładki, kliny
- 25 - uszczelka górna i dolna
- 26\* - zamek bębnowy
- 27\* - listwa nadprożowa
- 28\* - profil wzmacniający Omega B>4750

\* - elementy opcjonalne

**EN****LIST OF ELEMENTS**

- 1 - bottom section with fittings
- 2 - middle sections with fittings
- 3 - top section with fittings
- 4 - bump rails
- 5A - angle bars NP/LHRF
- 5B - angle bars HL
- 5C - angle bars VL
- 6 - vertical guide rails gaskets 40 mm
- 7A - horizontal guide rails NP/HL
- 7B - horizontal guide rails LHRF
- 7C - horizontal guide rails FLH
- 8 - side hinges
- 9 - middle hinges
- 10 - bottom hinges NP/LHRF/HL/VL

- 11A - top hinges NP/HL/VL
- 11B - top hinges LHRF
- 12 - right-hand spring
- 13 - shaft
- 14\* - built-up shaft
- 15\* - shaft connector
- 16 - side supports
- 17 - middle supports with safety devices
- 18\* - middle distancing supports
- 19\* - double-sided handle
- 20\* - locking bolt
- 21\* - middle supports
- 22A - drums NP/LHRF
- 22B - drums HL

- 22C - drums VL
- 23 - perforated angle bar
- 24 - lines, bolts, screws, nuts, washers, inserts, wedges
- 25 - top and bottom gaskets
- 26\* - cylinder lock
- 27\* - lintel profile
- 28\* - reinforcement profile Omega B>4750

\* - optional elements

**DE****LISTE DER ELEMENTE**

- 1 - Untersektion mit Beschlag
- 2 - Mittelsektionen mit Beschlag
- 3 - Obersektion mit Beschlag
- 4 - Türpuffer
- 5A - Vertikale Winkel NP/LHRF
- 5B - Vertikale Winkel HL
- 5C - Vertikale Winkel VL
- 6 - Dichtungen für vertikale Führungsleisten 40mm
- 7A - Horizontale Führungsleisten NP/HL
- 7B - Horizontale Führungsleisten LHRF
- 7C - Horizontale Führungsleisten FLH
- 8 - Seitenbänder
- 9 - Mittelbänder
- 10 - Unterbänder NP/LHRF/HL/VL

- 11A - Oberbänder NP/HL/VL
- 11B - Oberbänder LHRF
- 12 - Rechte Feder
- 13 - Welle
- 14\* - Geteilte Welle
- 15\* - Verbindungsstück der Welle
- 16 - Seitenstützen
- 17 - Mittelstützen mit Schutzeinrichtungen
- 18\* - Mittlere Abstandsstützen
- 19\* - Zweiseitiger Halter
- 20\* - Sperrriegel
- 21\* - Mittelstützen
- 22A - Trommeln NP/LHRF
- 22B - Trommeln HL

- 22C - Trommeln VL
- 23 - Lochwinkel
- 24 - Seile, Schrauben, Schaftschrauben, Muttern, Unterlagen, Einlagen, Keile
- 25 - Ober- und Unterdichtung
- 26\* - Zylinderschloss
- 27\* - Sturzleiste
- 28\* - Verstärkungsprofil Omega B>4750

\* - optionale Elemente

**FR****LISTE DES ÉLÉMENTS**

- 1 - section inférieure avec une ferrure
- 2 - sections centrales avec une ferrure
- 3 - section supérieure avec une ferrure
- 4 - arrêts
- 5A - cornières verticales NP/LHRF
- 5B - cornières verticales HL
- 5C - cornières verticales VL
- 6 - joints pour les glissières verticales 40mm
- 7A - glissières horizontales NP/HL
- 7B - glissières horizontales LHRF
- 7C - glissières horizontales FLH
- 8 - charnières latérales
- 9 - charnières centrales
- 10 - charnières inférieures NP/LHRF/HL/VL

- 11A - charnières supérieures NP/HL/VL
- 11B - charnières supérieures LHRF
- 12 - ressort droit
- 13 - arbre
- 14\* - arbre divisé
- 15\* - joint de l'arbre
- 16 - supports latéraux
- 17 - supports centraux avec dispositifs de sécurité
- 18\* - supports centraux de distance
- 19\* - poignée bilatérale
- 20\* - verrou de blocage
- 21\* - supports centraux
- 22A - tambours NP/LHRF
- 22B - tambours HL

- 22C - tambours VL
- 23 - cornière perforée
- 24 - câbles, boulons, vis, écrous, rondelles, semelles, cales
- 25 - joint supérieur et inférieur
- 26\* - serrure
- 27\* - traverse de linteau
- 28\* - renfort Omega B>4750

\* éléments optionnels

## RU

### СПИСОК ЭЛЕМЕНТОВ

- |   |  |   |
|---|--|---|
| 1 - нижняя секция с окантовкой                    | 11A - верхние петли NP/HL/VL                   | 22B - барабаны HL   |
| 2 - срединные секции с окантовкой                 | 11B - верхние петли LHRF                       | 22C - барабаны VL   |
| 3 - верхняя секция с окантовкой                   | 12 - правая пружина                            | 23 - перфорированный уголок                               |
| 4 - отбойники                                     | 13 - вал                                       | 24 - тросы, болты, шурупы, гайки, шайбы, вкладыши, клинья |
| 5A - вертикальный угольники NP/LHRF               | 14* - разъемный вал                            | 25 - верхний и нижний уплотнитель                         |
| 5B - вертикальные угольники HL                    | 15* - соединитель вала                         | 26* - замок барабанный                                    |
| 5C - вертикальные угольники VL                    | 16 - боковые опоры                             | 27* - притолочная планка                                  |
| 6 - уплотнения для вертикальных направляющих 40mm | 17 - центральные опоры с защитными механизмами | 28* - усиленный профиль омега B>4750                      |
| 7A - вертикальные направляющие NP/HL              | 18* - центральные дистанционные опоры          |   |
| 7B - вертикальные направляющие LHRF               | 19* - двухсторонняя ручка                      |   |
| 8 - боковые петли                                 | 20* - блокирующий ригель                       |   |
| 9 - срединные петли                               | 21* - центральные опоры                        |   |
| 10 - нижние петли NP/LHRF/HL/VL                   | 22A - барабаны NP/LHRF                         |   |

\* - опциональные элементы

## SK

### ZOZNAM ČASTÍ:

- |  |                                |  |
|--|--------------------------------|--|
| 1 - dolná sekcia s kovaním                 | 11A - horné závesy NP/HL/VL    | 22B - bubny HL                                       |
| 2 - stredné sekcie s kovaním               | 11B - horné závesy LHRF        | 22C - bubny VL                                       |
| 3 - horná sekcia s kovaním                 | 12 - pravá pružina             | 23 - dierovaný uholník                               |
| 4 - nárazníky                              | 13 - hriadeľ                   | 24 - lanka, skrutky, matice, podložky, vložky, klíny |
| 5A - zvislé uholníky NP/LHRF               | 14* - delený hriadeľ           | 25 - dolné a horné tesnenie                          |
| 5B - zvislé uholníky HL                    | 15* - spojka hriadeľa          | 26* - bubienkový zámok                               |
| 5C - zvislé uholníky VL                    | 16 - bočné vzpery              | 27* - vrchná lišta                                   |
| 6 - tesnenie pre zvislé vodiace lišty 40mm | 17 - stredné vzpery s ochranou | 28* - spevňujúci profil Omega B>4750                 |
| 7A - horizontálne vodiace lišty NP/HL      | 18* - stredné distančné vzpery |  |
| 7B - horizontálne vodiace lišty LHRF       | 19* - dvojstranný držiak       |  |
| 8 - bočné závesy                           | 20 - blokovácia západka        |  |
| 9 - stredné závesy                         | 21* - stredné vzpery           |  |
| 10 - dolné závesy NP/LHRF/HL/VL            | 22A - bubny NP/LHRF            |  |

\* - doplnkové časti

## RO

### LISTA ELEMENTELOR

- |  |  |  |
|--|--|--|
| 1 - sectiuni inferioare                              | 11A - balamale superioare NP/HL/VL             | 22B - Tambur HL                                    |
| 2 - sectiuni mediane                                 | 11B - balamale superioare LHRF                 | 22C - Tambur VL                                    |
| 3 - sectiuni superioare                              | 12 - arc dreapta                               | 23 - coltar perforat                               |
| 4 - opritor  | 13 - arbore                                    | 24 - suruburi, piulite, saibe, contrapiulite, pene |
| 5A - Coltare NP/LHRF                                 | 14* - arbore                                   | 25 - garnituri superioare si inferioare            |
| 5B - Coltare HL                                      | 15* - imbinare arbore                          | 26* - cilindru de blocare                          |
| 5C - Coltare VL                                      | 16 - suporturi laterale                        | 27* - profil pentru buiandrug                      |
| 6 - garnituri pentru sinele verticale de ghidaj 40mm | 17 - suport median cu dispozitive de siguranta | 28* - profil de intarire Omega B>4750              |
| 7A - sinele orizontale de ghidaj NP/HL               | 18* - suport distantier median                 |  |
| 7B - sinele orizontale de ghidaj LHRF                | 19* - maner dublu                              |  |
| 8 - balamale laterale                                | 20* - surub de fixare                          |  |
| 9 - balamale de mijloc                               | 21* - suport median                            |  |
| 10 - balamale inferioare NP/LHRF/HL/VL               | 22A - Tambur NP/LHRF                           |  |

\* - elemente optionale

## CZ

### SEZNAM SOUČÁSTÍ

- |  |                                |  |
|--|--------------------------------|--|
| 1 - dolní část s kováním                   | 11A - horní panty NP/HL/VL     | 22B - bubny HL   |
| 2 - střední sekce s kováním                | 11B - horní panty LHRF         | 22C - bubny VL   |
| 3 - horní sekce s kováním                  | 12 - pružina                   | 23 - uhelník s perforací                                   |
| 4 - nárazníky                              | 13 - hřídel                    | 24 - lanka, šrouby, vruty, matice, podložky, vložky, klíny |
| 5A - svislé úhelníky NP/LHRF               | 14* - dělený hřídel            | 25 - horní a dolní těsnění                                 |
| 5B - svislé úhelníky HL                    | 15* - spojka hřídele           | 26* - cylindrický zámek                                    |
| 5C - svislé úhelníky VL                    | 16 - boční vzpěry              | 27* - překladová lišta                                     |
| 6 - těsnění ke svislým vodícím lištám 40mm | 17 - střední vzpěry s jištěním | 28* - výztužný profil Omega B>4750                         |
| 7A - vodící lišty vodorovné NP/HL          | 18* - střední distanční vzpěry |  |
| 7B - vodící lišty vodorovné LHRF           | 19* - dvojstranný držák        |  |
| 8 - boční panty                            | 20* - blokující západka        |  |
| 9 - střední panty                          | 21* - středové vzpěry          |  |
| 10 - dolní panty NP/LHRF/HL/VL             | 22A - bubny NP/LHRF            |  |

\* - doplňková výbava

## IT

## ELENCO DEGLI ELEMENTI

1 - sezione inferiore con ferramenta  
 2 - sezione centrale con ferramenta  
 3 - sezione superiore con ferramenta  
 4 - paracolpi  
 5A - profili angolari verticali NP/LHRF  
 5B - profili angolari verticali HL  
 5C - profili angolari verticali VL  
 6 - guarnizioni per le guide verticali 40mm  
 7A - guide orizzontali NP/HL  
 7B - guide orizzontali LHRF  
 8 - cerniere laterali  
 9 - cerniere centrali  
 10 - cerniere inferiori NP/LHRF/HL/VL

11A - cerniere superiori NP/HL/VL  
 11B - cerniere superiori LHRF  
 12 - molla  
 13 - albero  
 14\* - semialbero  
 15\* - giunto dell'albero  
 16 - supporti laterali  
 17 - supporti centrali con dispositivi di sicurezza  
 18\* - supporti centrali distanziatori  
 19\* - maniglia a due lati  
 20\* - catenaccio  
 21\* - supporti centrali  
 22A - tamburi NP/LHRF

22B - tamburi HL  
 22C - tamburi VL  
 23 - profilo angolare forato  
 24 - funi, viti, dadi, rondelle, inserti, cunei  
 25 - guarnizione superiore e inferiore  
 26\* - serratura a cilindro  
 27\* - listello dell'architrave  
 28\* - profilo rinforzante Omega B>4750

\* - elementi opzionali

## SE

## FÖRTECKNING ÖVER DE ASPEKTER

1 - bottensektion med beslag  
 2 - mellansektioner med beslag  
 3 - toppsektion med beslag  
 4 - portstoppar  
 5A - vertikala vinkelfästen NP/LHRF  
 5B - vertikala vinkelfästen HL  
 5C - vertikala vinkelfästen VL  
 6 - tätningar för vertikala styrskenor 40mm  
 7A - horisontella styrskenor NP/HL  
 7B - horisontella styrskenor LHRF  
 8 - sidogångjärn  
 9 - mittgångjärn  
 10 - bottengångjärn NP/LHRF/HL/VL

11A - toppgångjärn NP/HL/VL  
 11B - toppgångjärn LHRF  
 12 - fjäder  
 13 - axel  
 14\* - delad axel  
 15\* - axelkoppling  
 16 - sidostöd  
 17 - mittstöd med skydd  
 18\* - mittstöd för distansering  
 19\* - dubbelsidigt handtag  
 20\* - låsregel  
 21\* - mittstöd  
 22A - trummor NP/LHRF

22B - trummor HL  
 22C - trummor VL  
 23 - perforerat vinkelfäste  
 24 - linor, skruvar, bultar, muttrar, brickor, insatser, kilar  
 25 - topp- och bottentätning  
 26\* - cylindrlås  
 27\* - tröskellist  
 28\* - förstärkningsprofil Omega B>4750

\* - tillval

## UA

## ПЕРЕЛІК ЕЛЕМЕНТІВ

1 - нижня секція з оббивкою  
 2 - центральні секції з оббивкою  
 3 - верхня секція з оббивкою  
 4 - відбійники  
 5A - вертикальні косинці NP/LHRF  
 5B - вертикальні косинці HL  
 5C - вертикальні косинці VL  
 6 - прокладки до вертикальних направляючих 40mm  
 7A - горизонтальні направляючі NP/HL  
 7B - горизонтальні направляючі LHRF  
 8 - бічні петлі  
 9 - центральні петлі  
 10 - нижні петлі NP/LHRF/HL/VL

11A - верхні петлі NP/HL/VL  
 11B - верхні петлі LHRF  
 12 - пружина  
 13 - вал  
 14\* - роз'ємний вал  
 15\* - з'єднувач валу  
 16 - бічні опори  
 17 - центральні опори з захисними механізмами  
 18\* - центральні дистанційні опори  
 19\* - двостороння ручка  
 20\* - блокуючий ригель  
 21\* - центральні опори  
 22A - барабани NP/LHRF

22B - барабани HL  
 22C - барабани VL  
 23 - дірчастий косинець  
 24 - троси, болти, гвинти, гайки, підкладки, вкладки, клини  
 25 - верхня і нижня прокладка  
 26\* - замок барабанный  
 27\* - планка верхнього одвірка  
 28\* - підсилювальний профіль омега B>4750

\* - опційні елементи

## DK

## OVERSIGT OVER BESTANDDELE

1 - undersektion med beslag  
 2 - midtersektion med beslag  
 3 - oversektion med beslag  
 4 - dørstopper  
 5A - lodrette vinkler NP/LHRF  
 5B - lodrette vinkler HL  
 5C - lodrette vinkler VL  
 6 - pakninger til lodrette føringsskinner 40mm  
 7A - vandrette føringsskinner NP/HL  
 7B - vandrette føringsskinner LHRF  
 8 - sidehængsler  
 9 - midterhængsler  
 10 - underhængsler NP/LHRF/HL/VL

11A - overhængsler NP/HL/VL  
 11B - overhængsler LHRF  
 12 - feder  
 13 - aksel  
 14\* - delt aksel  
 15\* - forbindelsesstykke til akslen  
 16 - sidestøtter  
 17 - midterstøtter med sikringer  
 18\* - midterafstandsstykke  
 19\* - dobbeltsidig greb  
 20\* - låserigel  
 21\* - midterstøtter  
 22A - tromler NP/LHRF

22B - tromler HL  
 22C - tromler VL  
 23 - perforeret vinkel  
 24 - tove, skruer, skaftskruer, møtrikker, underlagsskiver, indlæg, kiler  
 25 - øvre og undre pakning  
 26\* - spærrebolt  
 27\* - overtærskelsliste  
 28\* - Omega B>4750 styrkeprofil

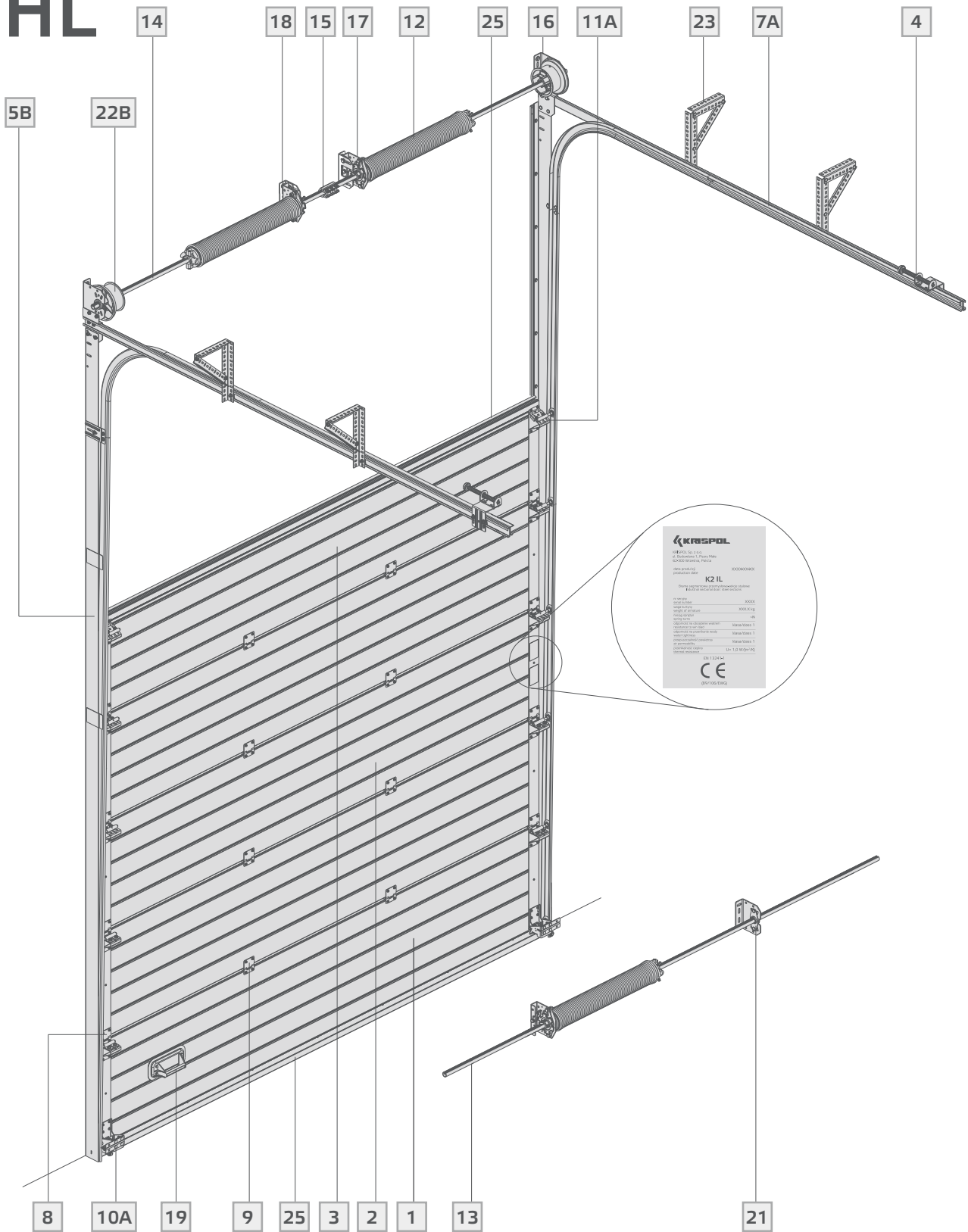
\* - optionselementer


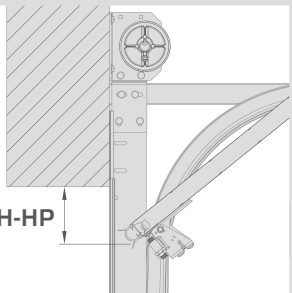
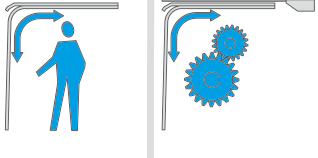




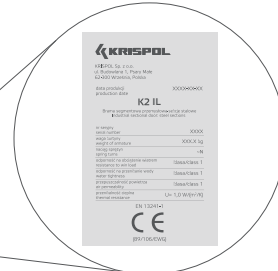
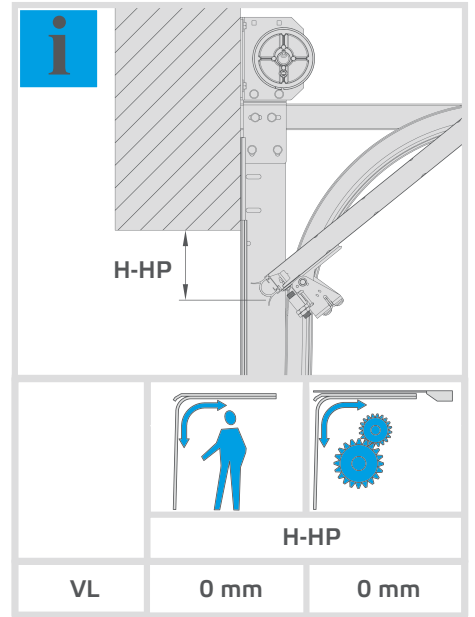
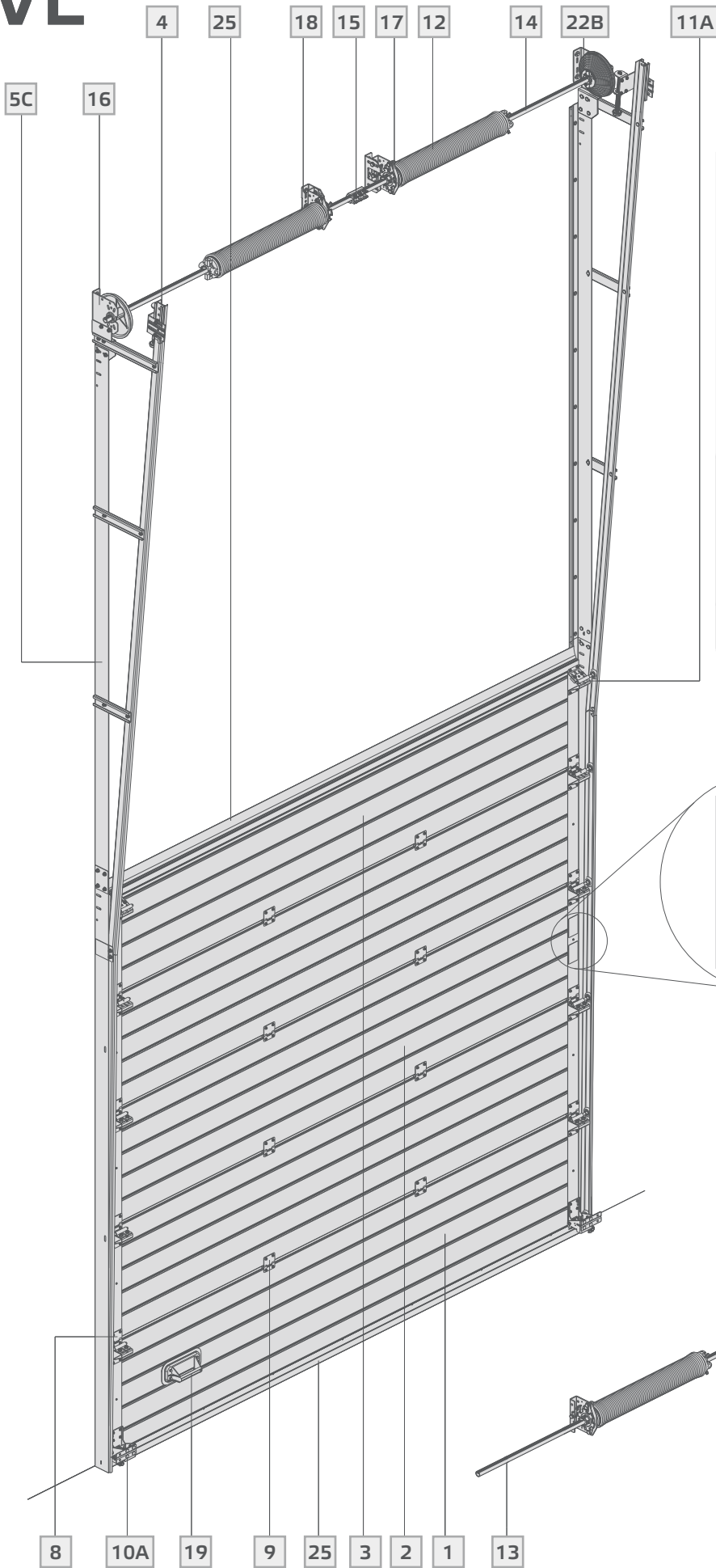


# HL

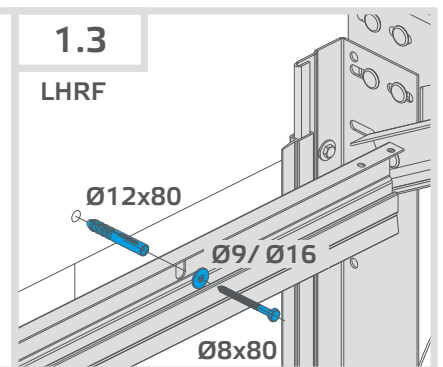
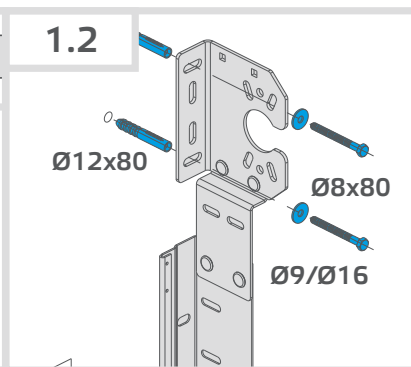
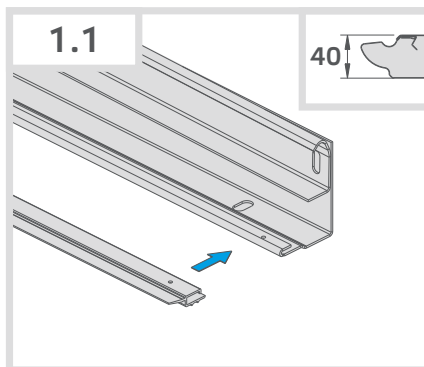
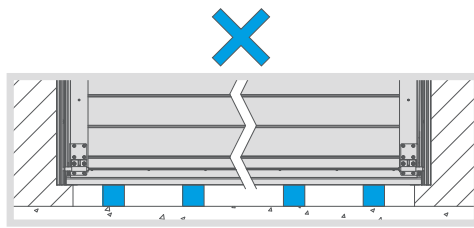
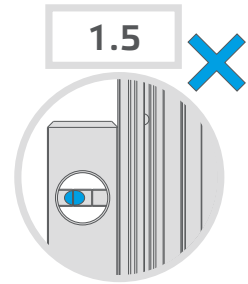
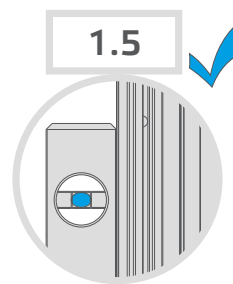
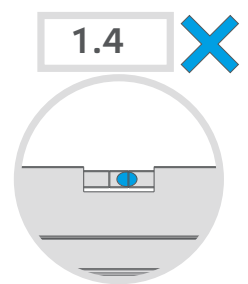
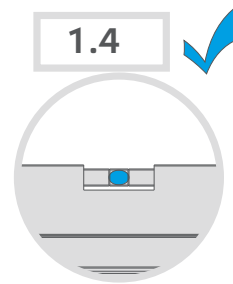
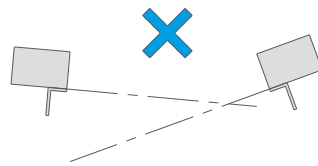
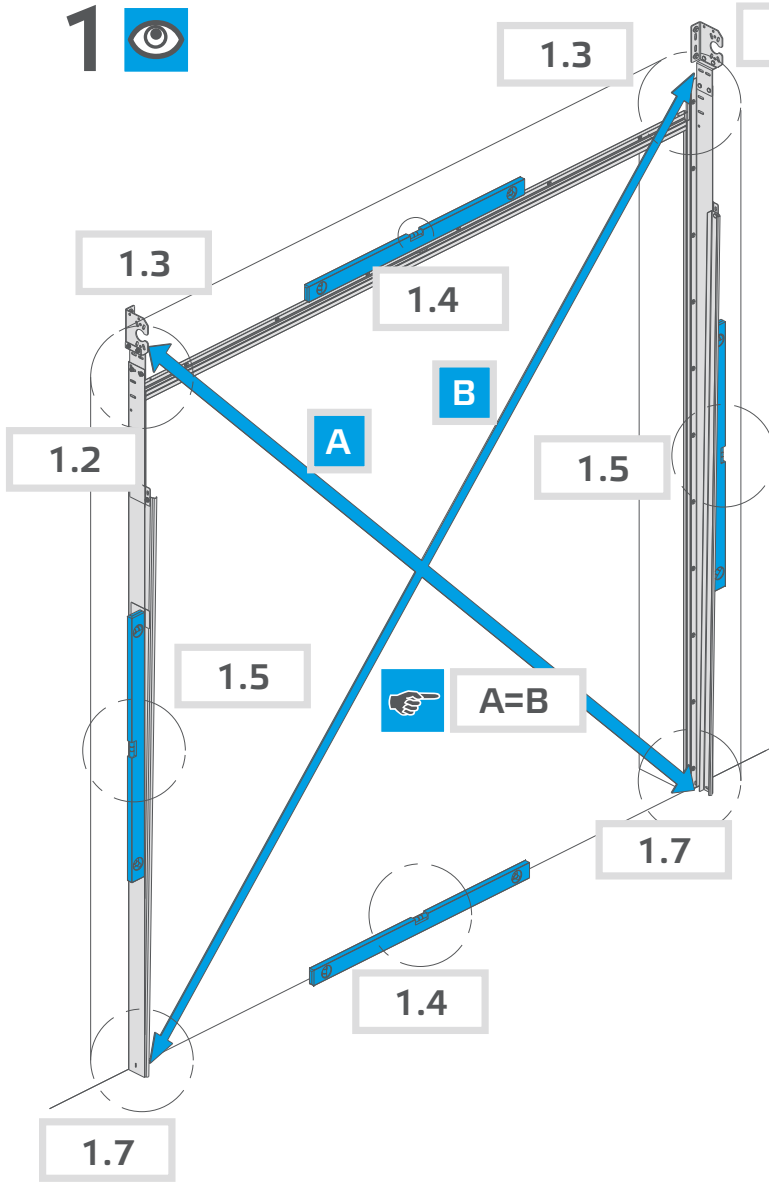


  <p>H-HP</p>	 <p>H-HP</p>	
	HL	0 mm

# VL

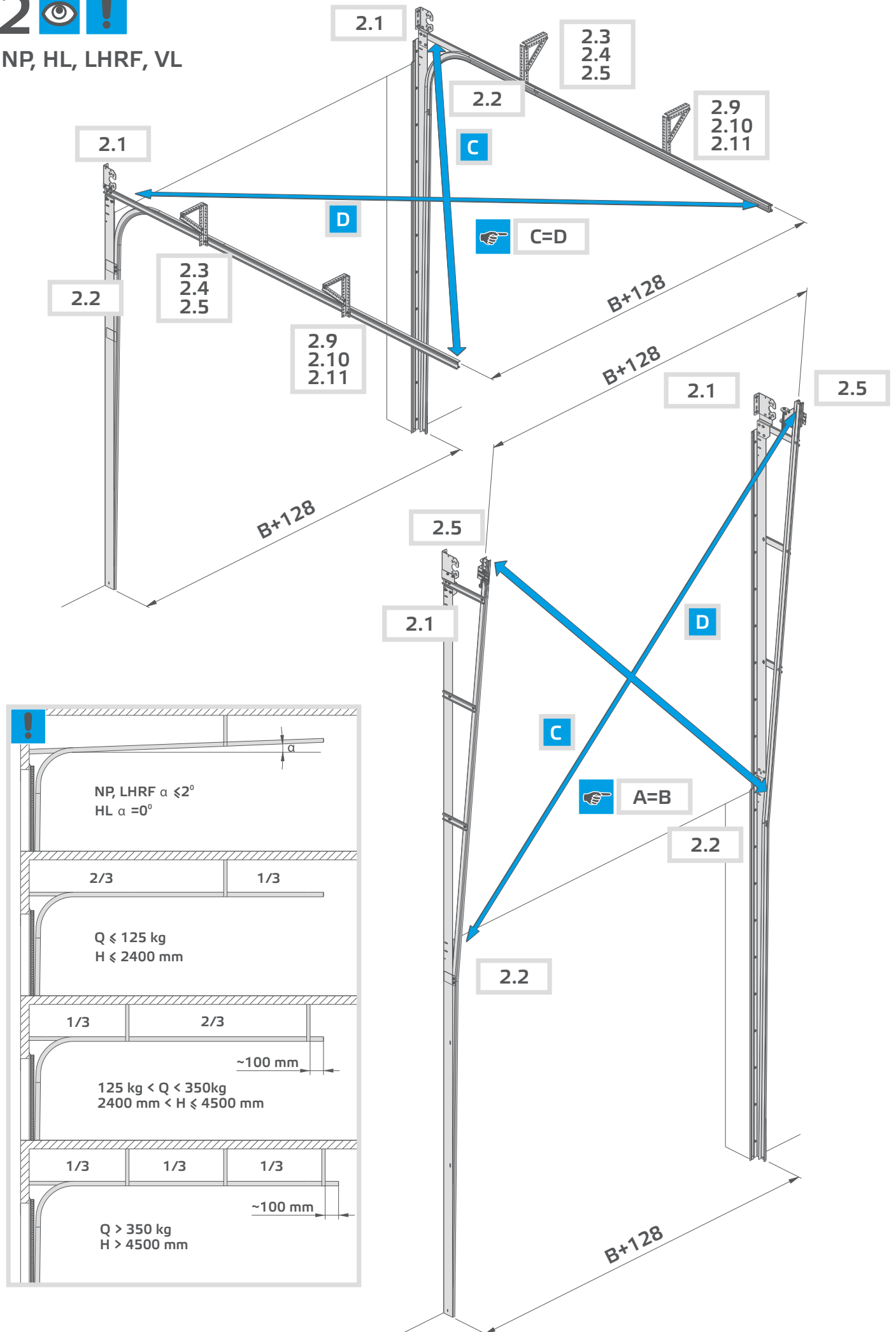


# 1

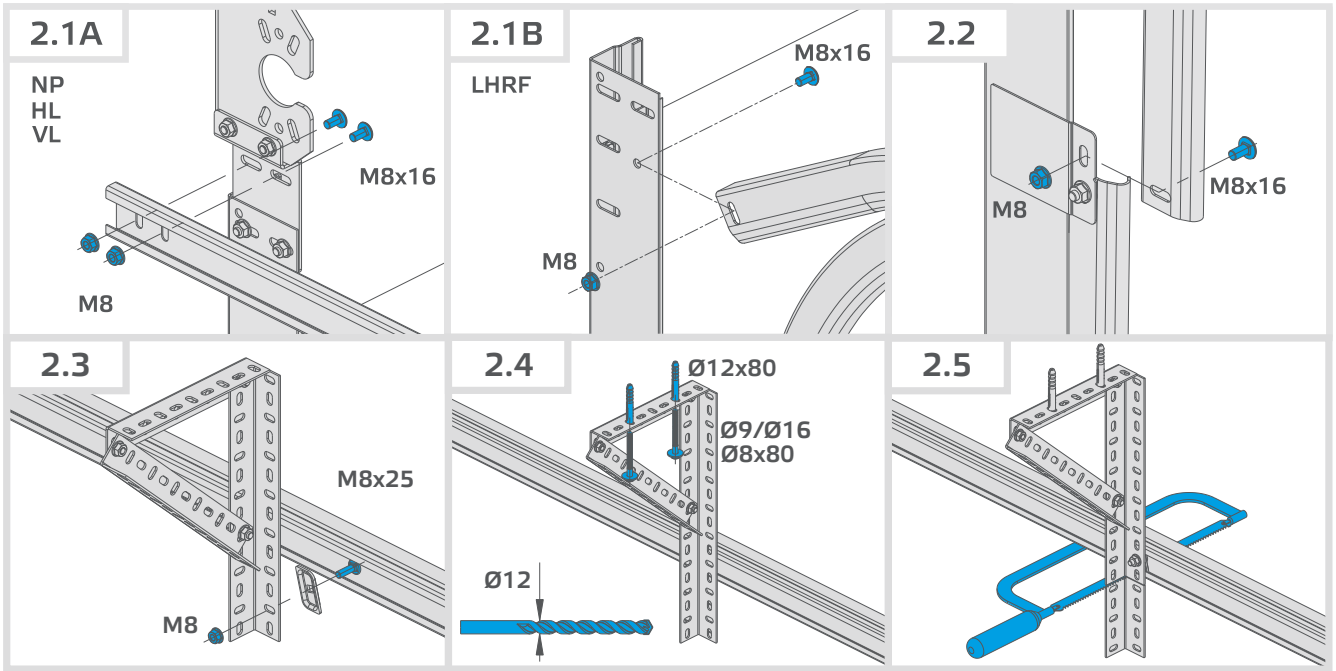




NP, HL, LHRF, VL



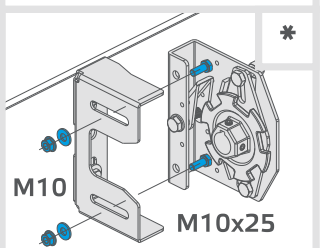
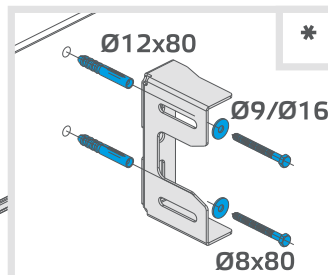
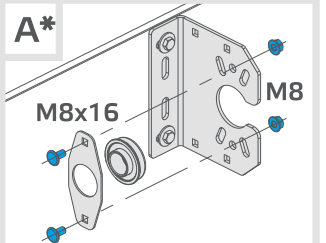
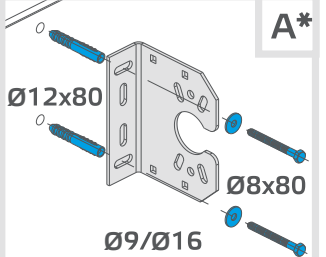
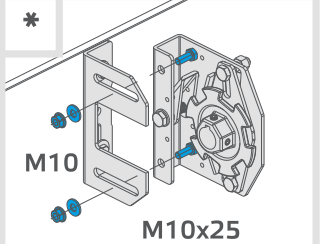
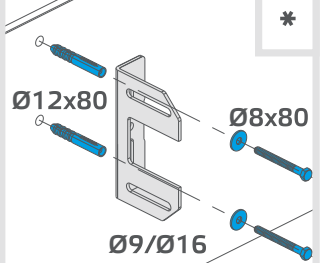
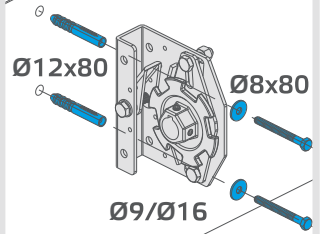
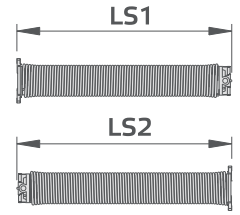
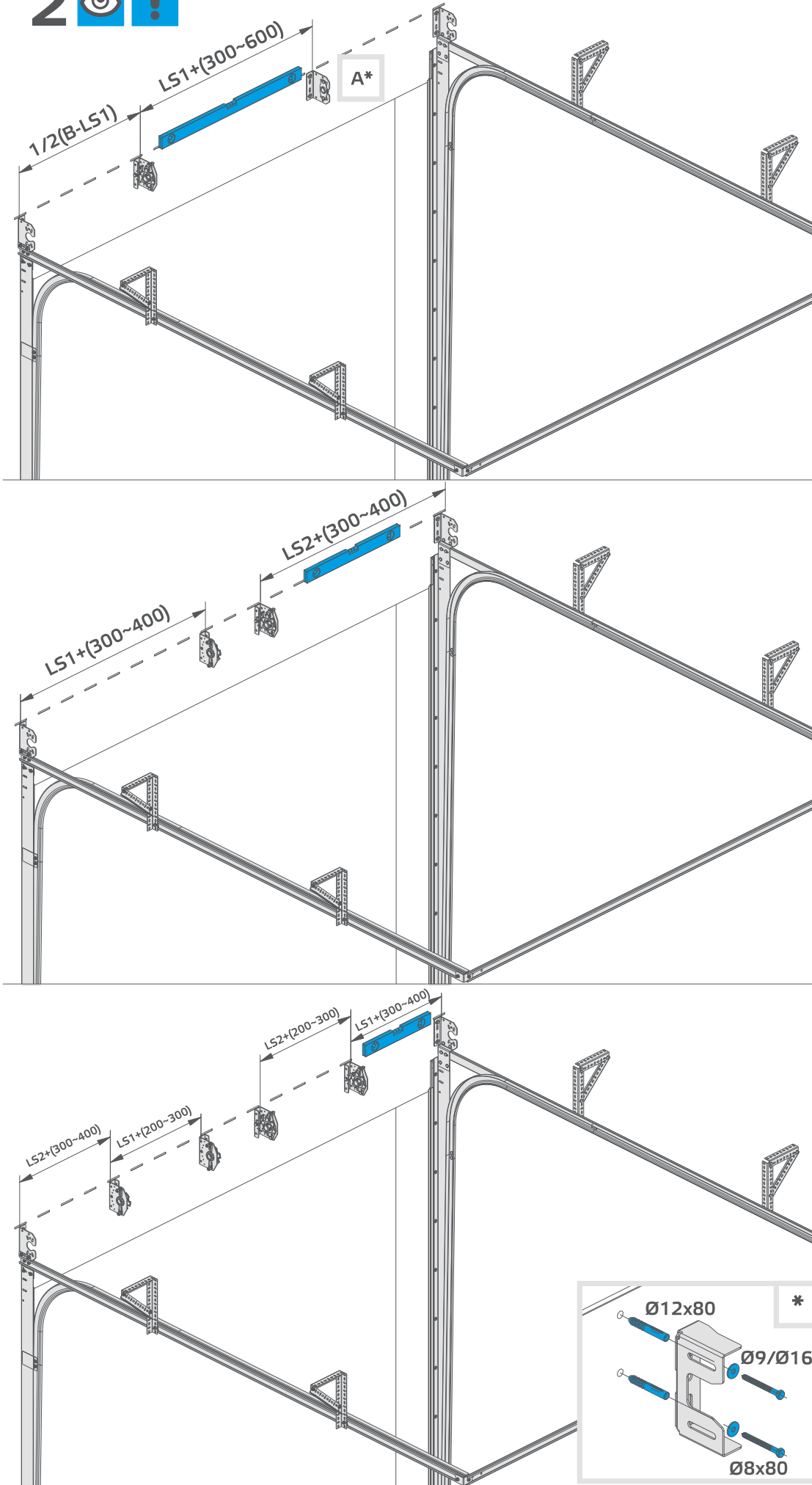
# 2







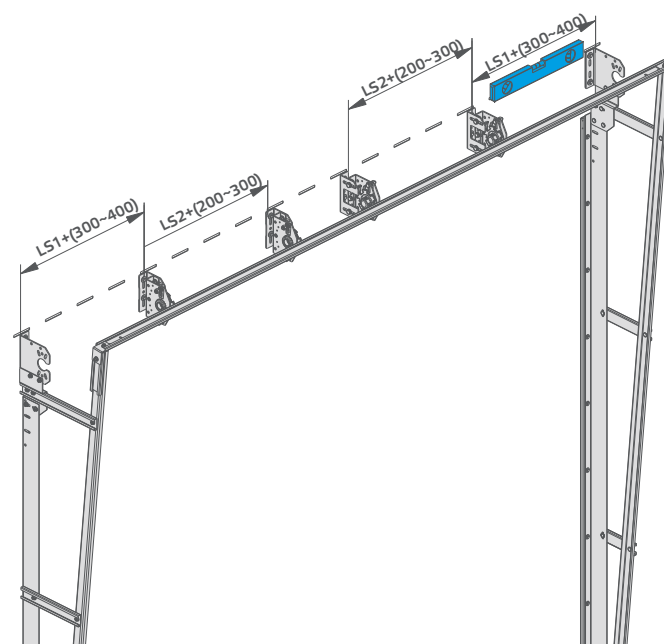
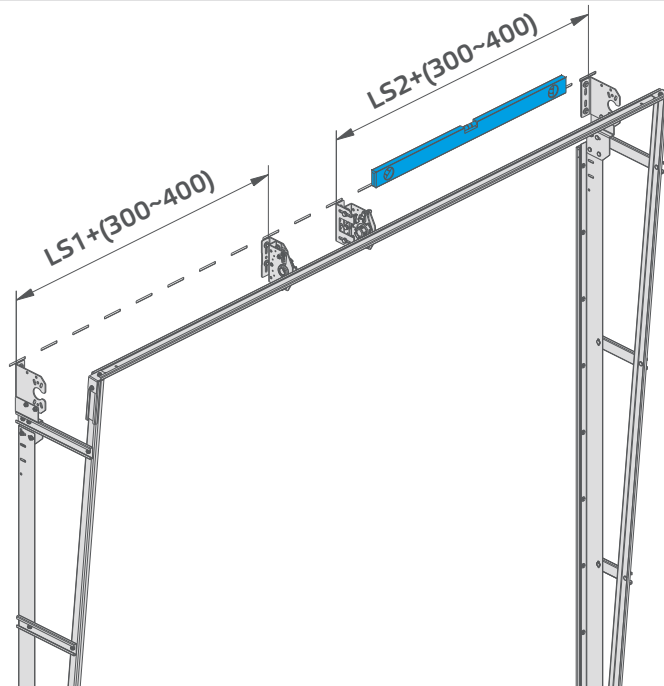
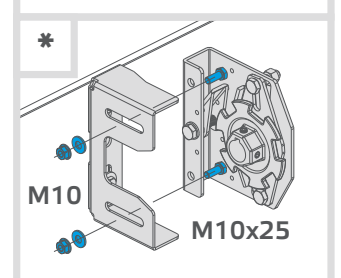
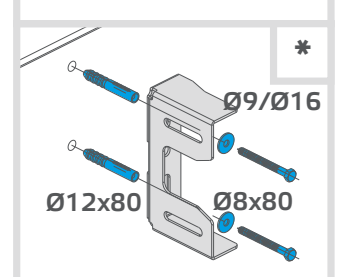
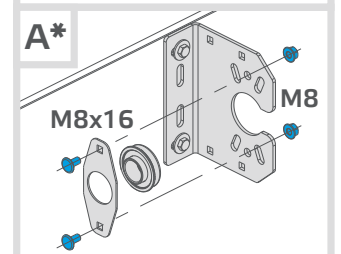
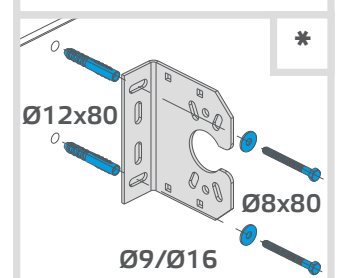
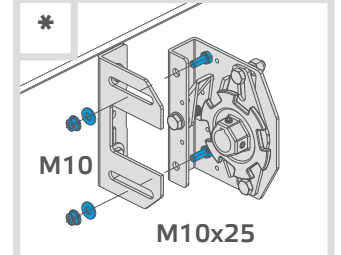
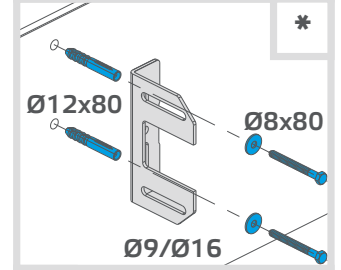
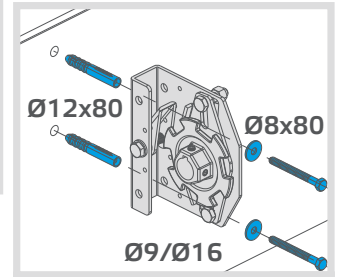
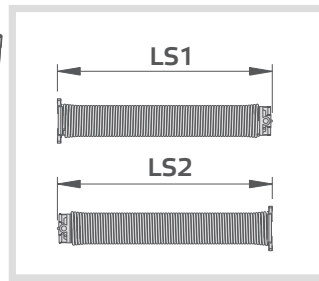
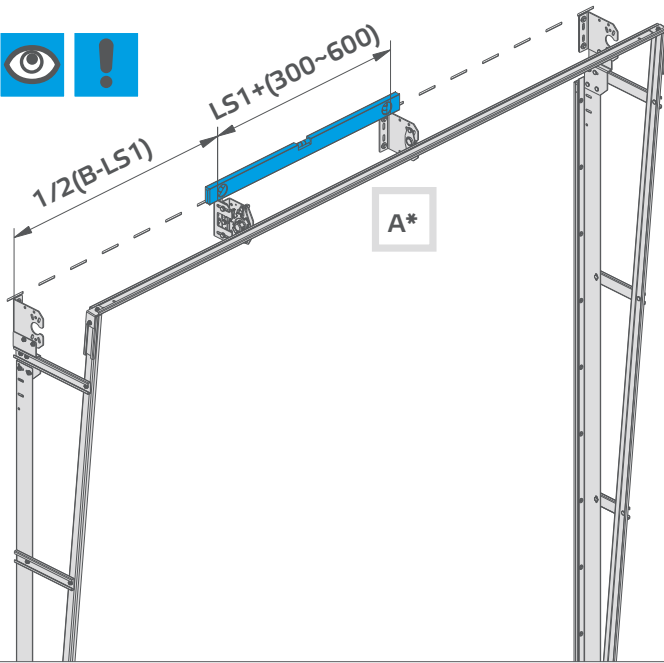
NP, LHRF, HL



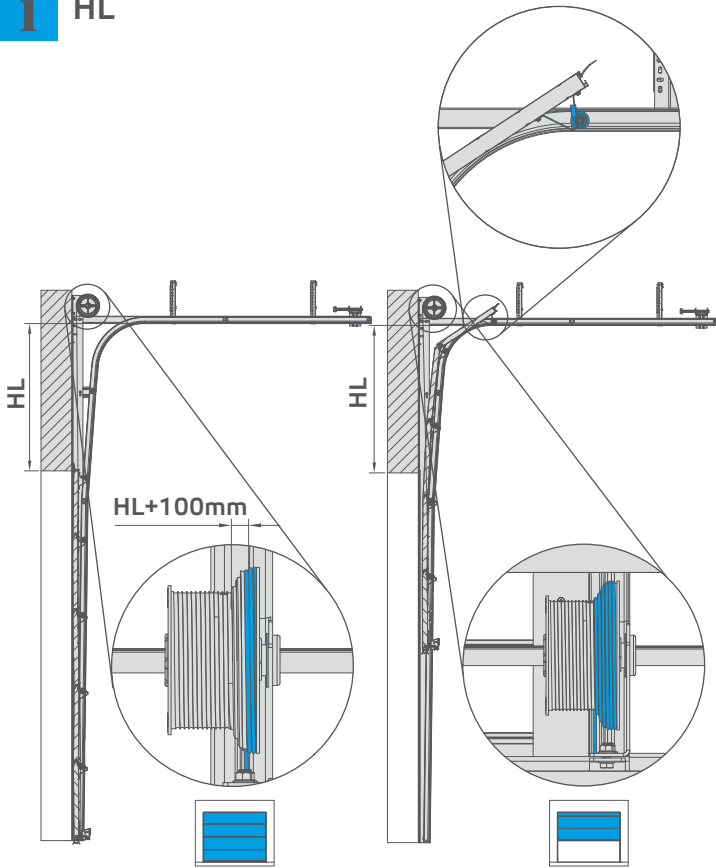
# 3



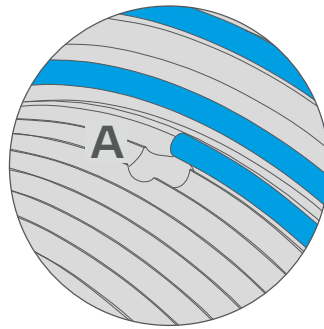
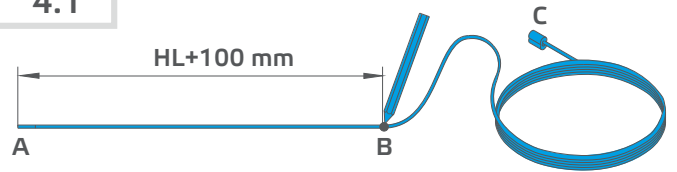
VL



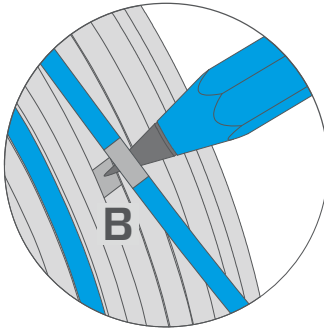
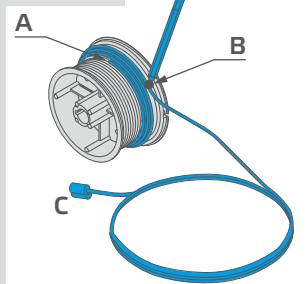
 HL



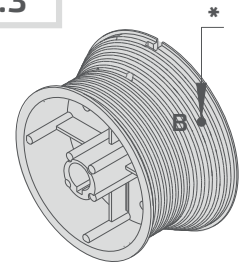
4.1



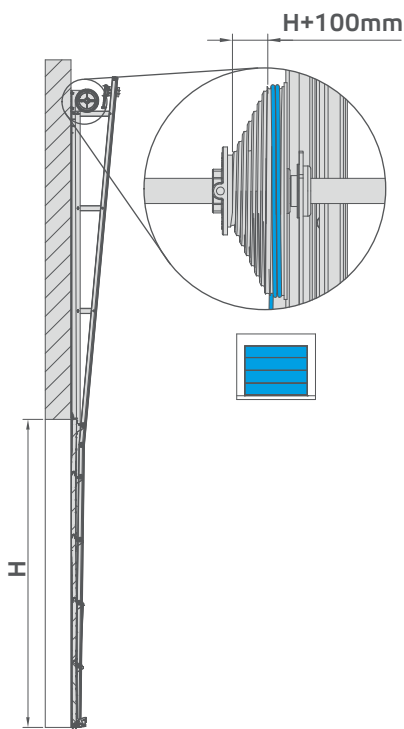
4.2



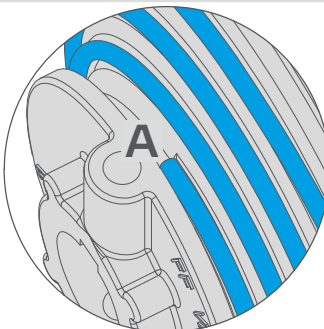
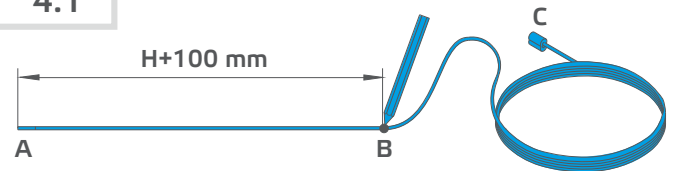
4.3



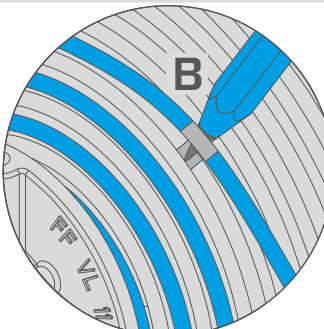
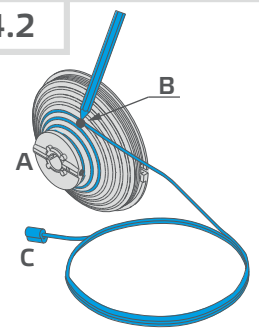
 VL



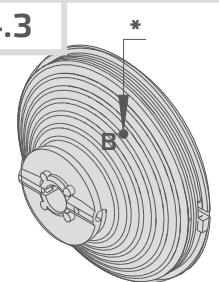
4.1

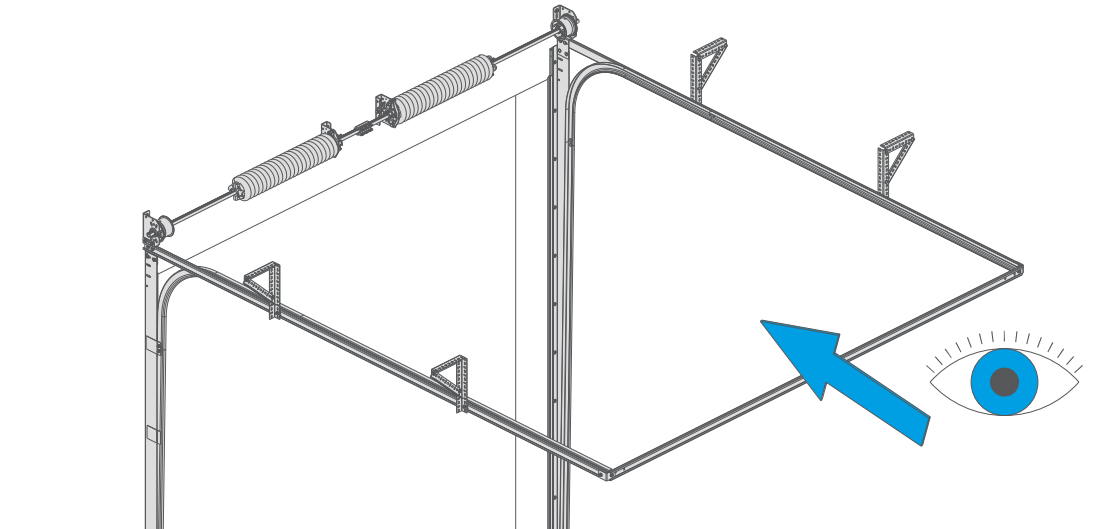
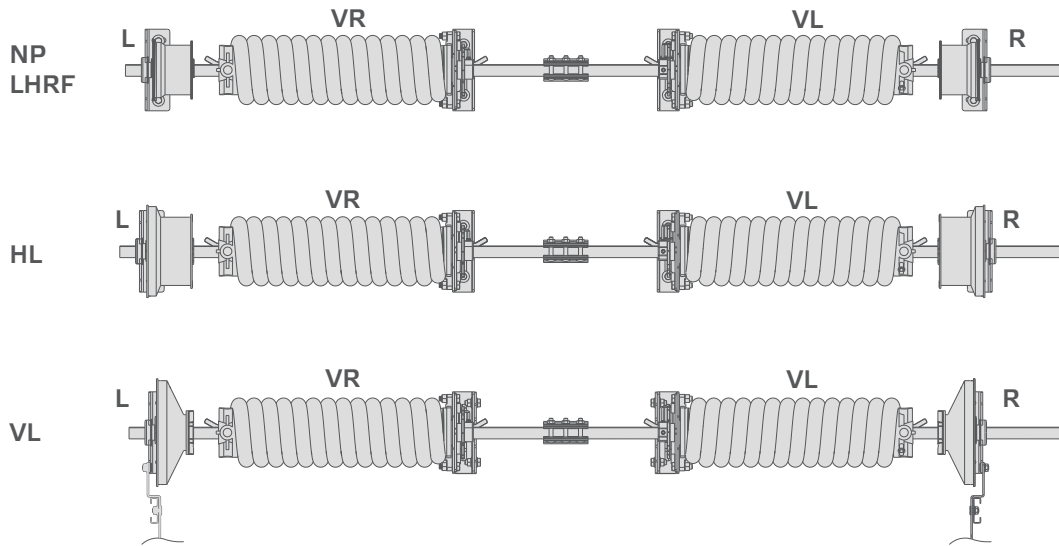


4.2



4.3





L VR

PL CZERWONY  
GB RED

DE ROT  
FR ROUGE

RO ROSU  
CZ ČERVENÝ

IT ROSSO  
SE RÖD

RU КРАСНЫЙ  
SK ČERVENÝ

UA ЧЕРВОНИЙ  
DK RØD



R VL

PL CZARNY  
GB BLACK

DE SCHWARZ  
FR NOIRE

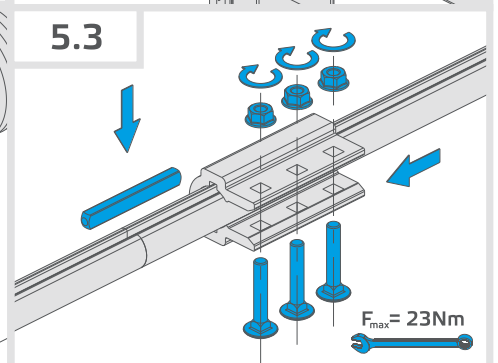
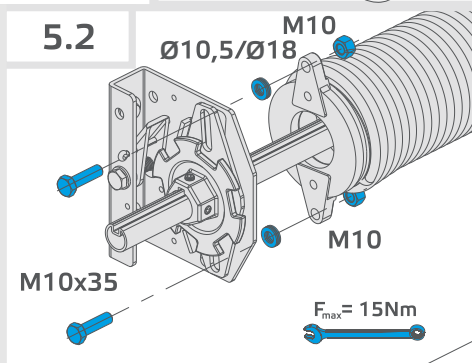
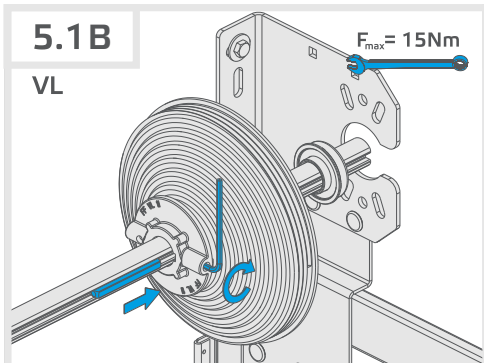
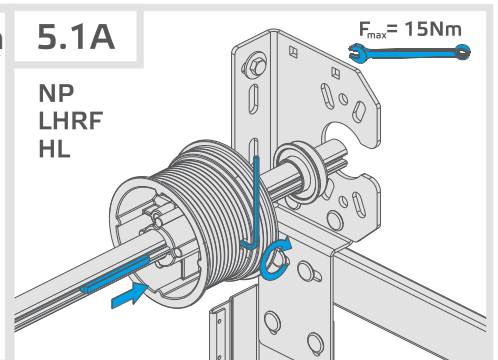
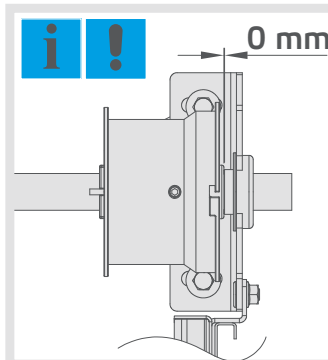
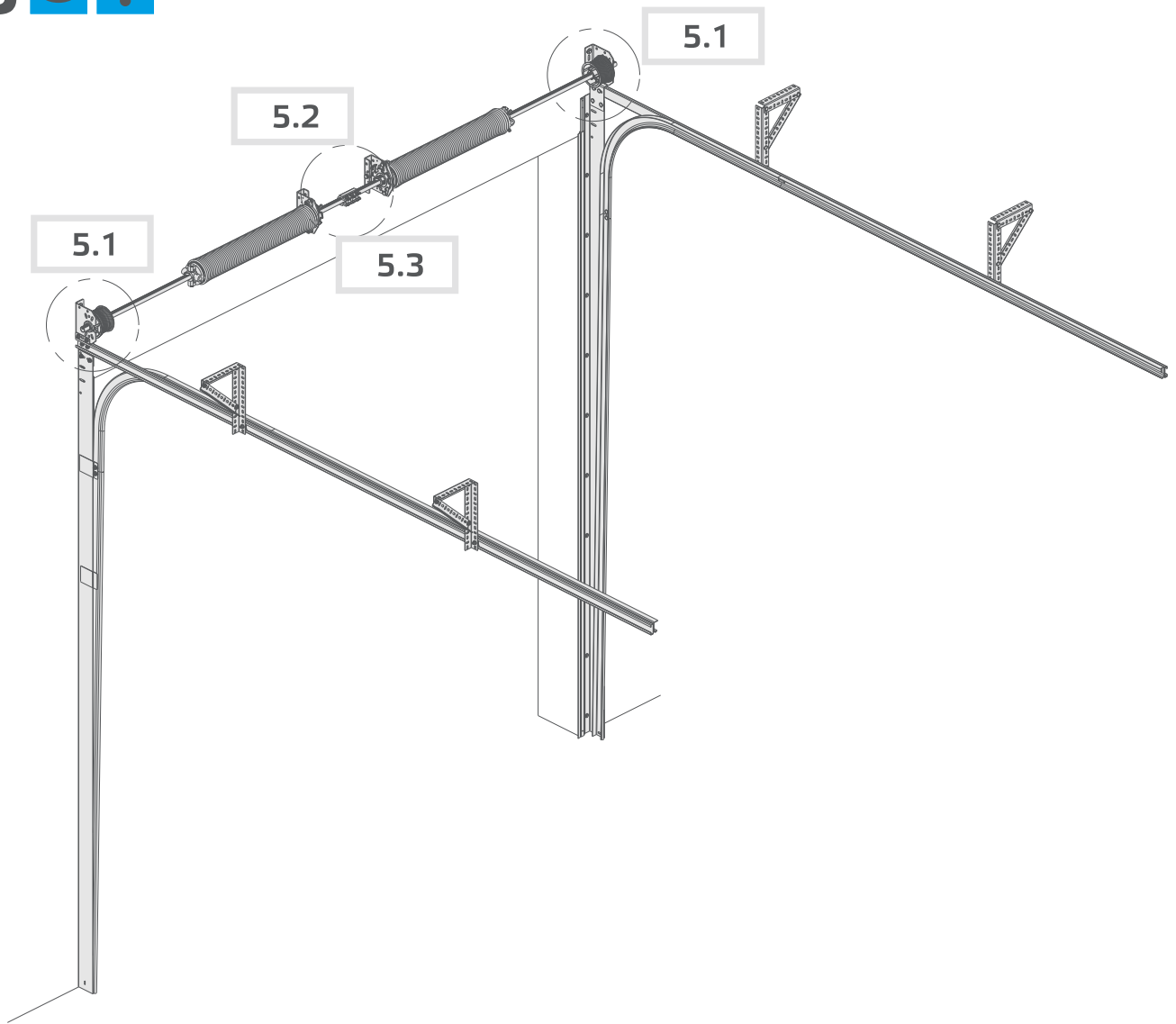
RO NEGRU  
CZ ČERNÝ

IT NERO  
SE SVART

RU ЧЕРНЫЙ  
SK ČIERNÝ

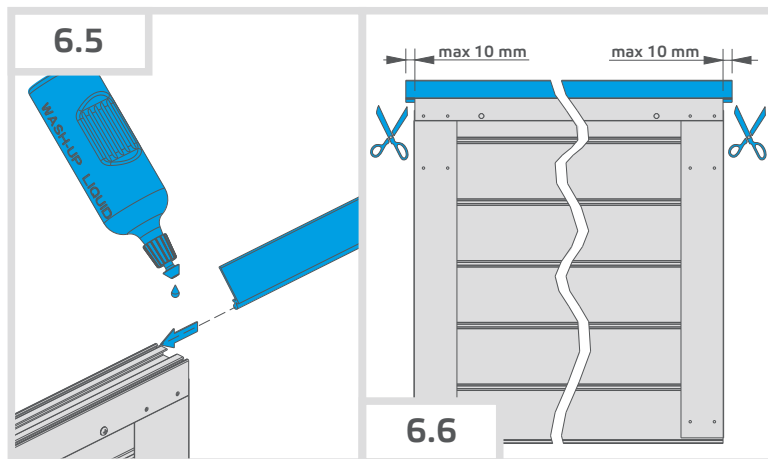
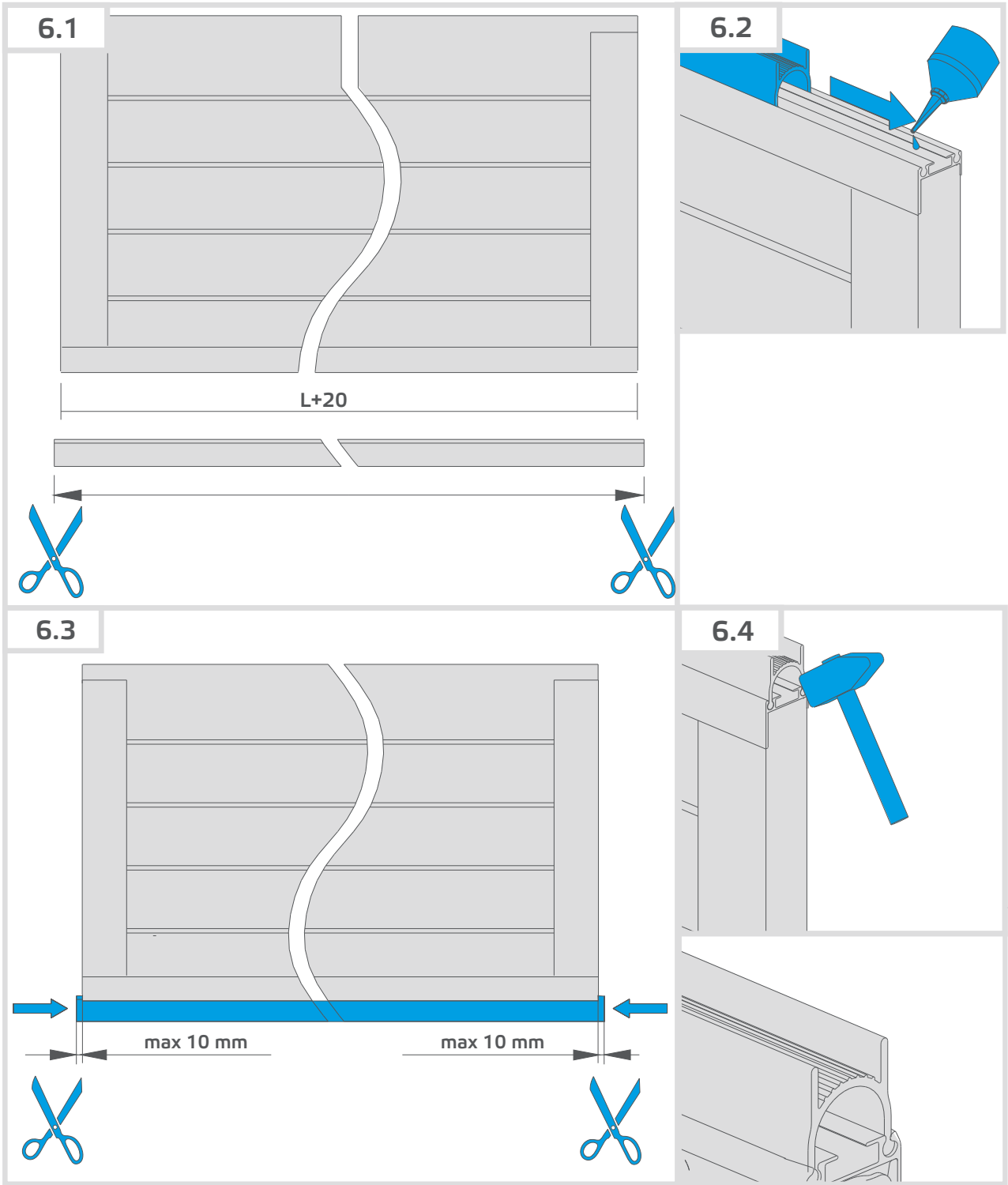
UA ЧОРНИЙ  
DK SORT

# 5

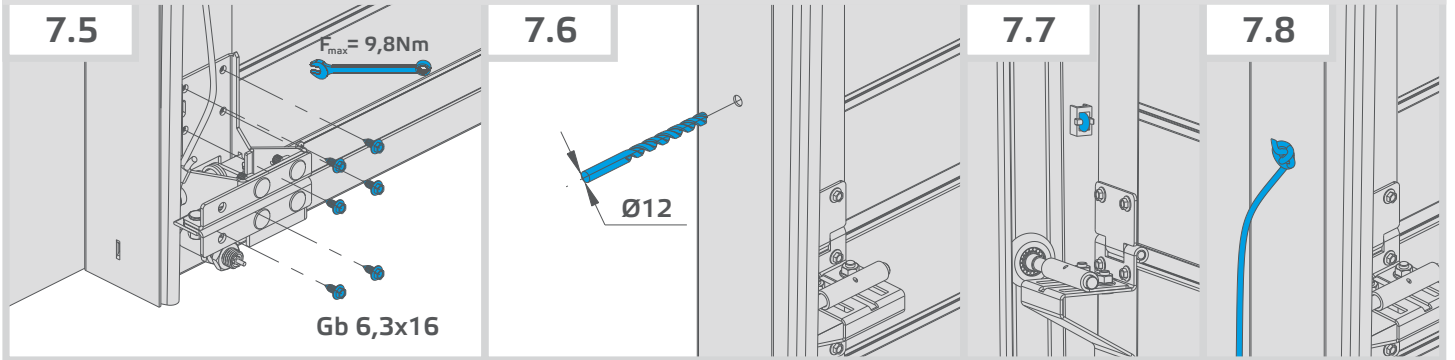
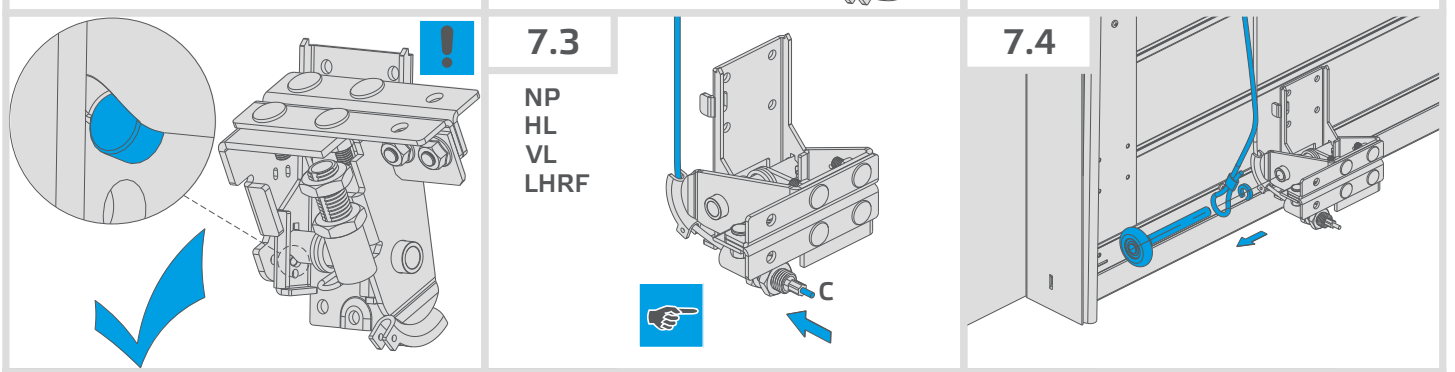
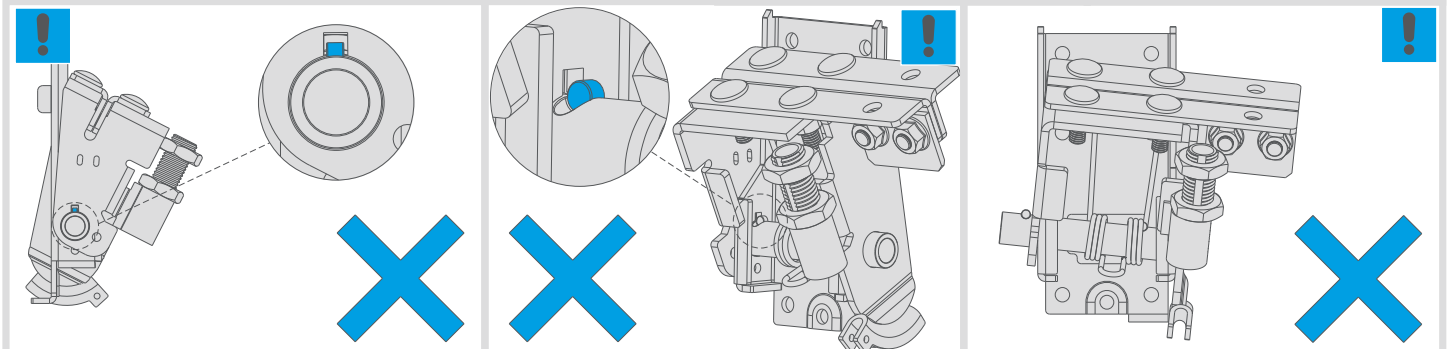
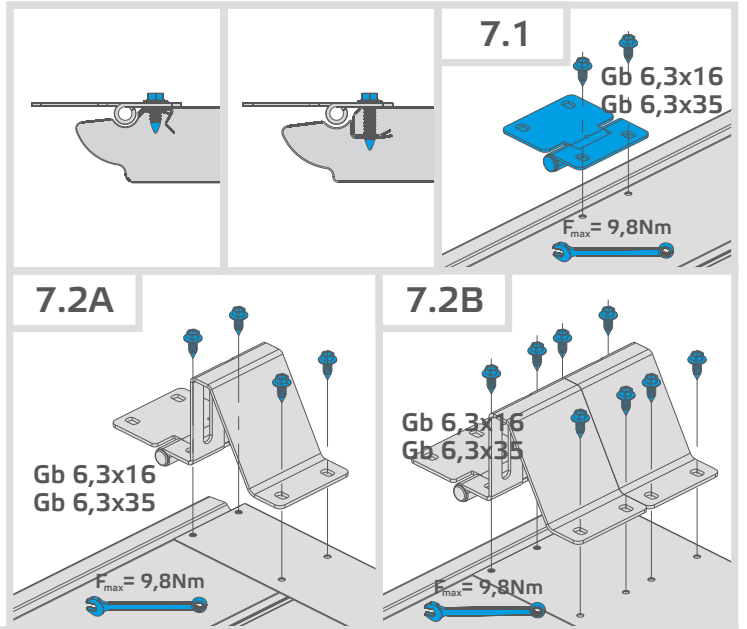
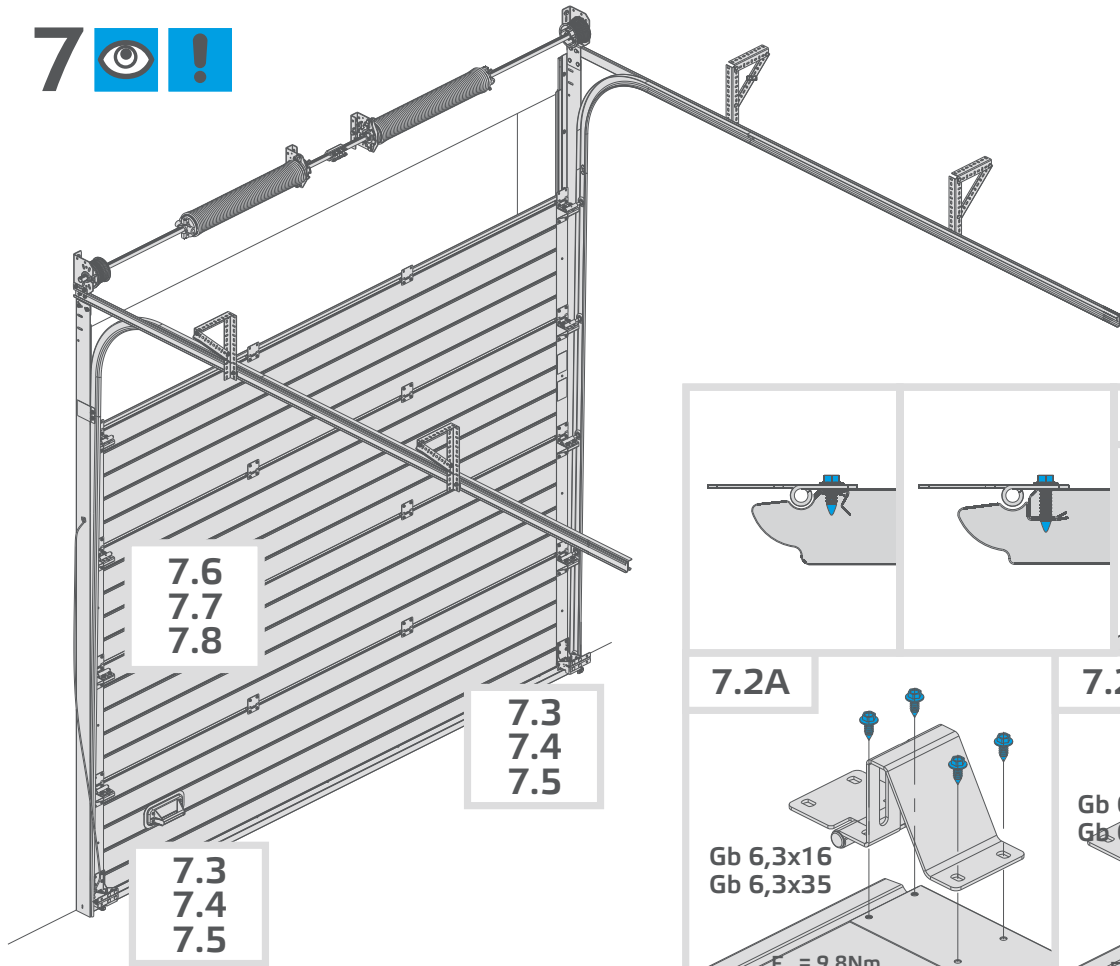




# 6\* !



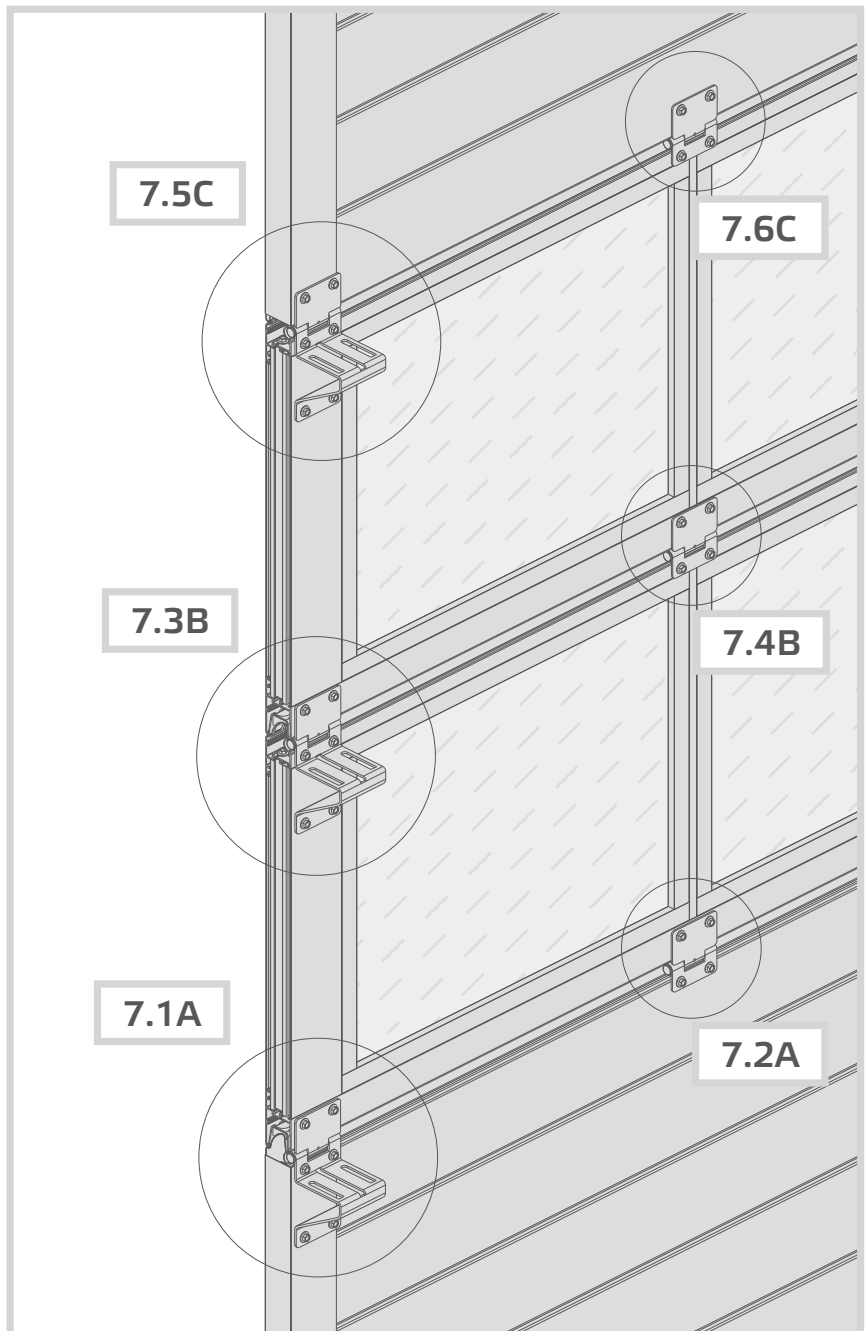
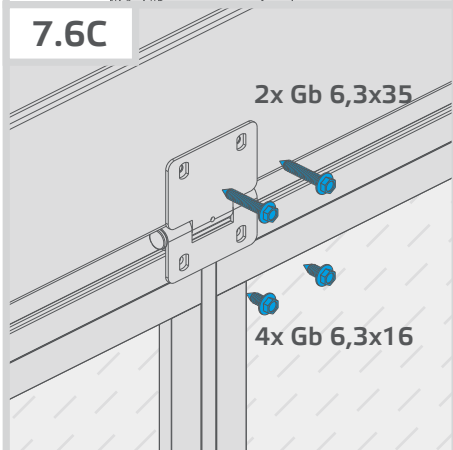
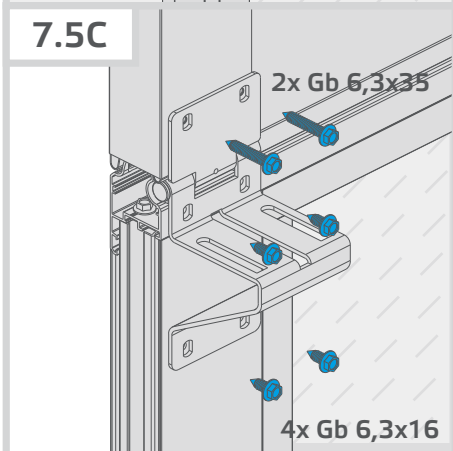
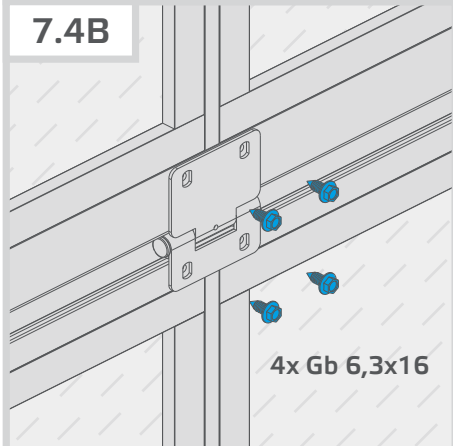
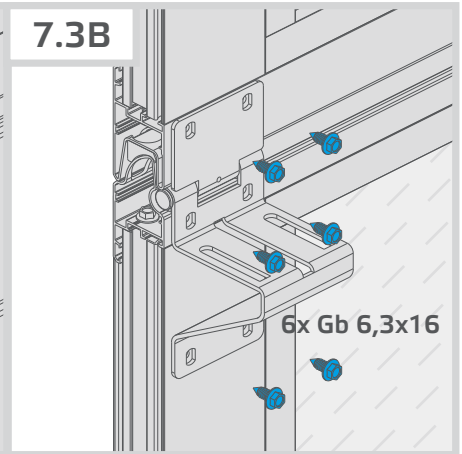
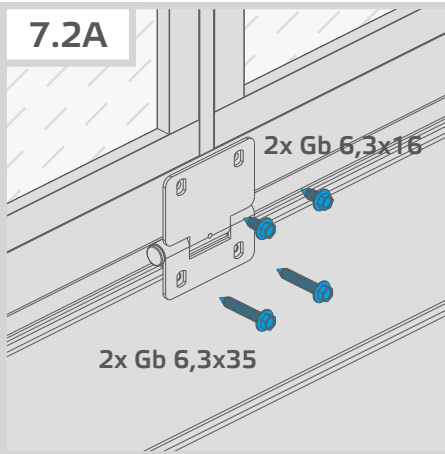
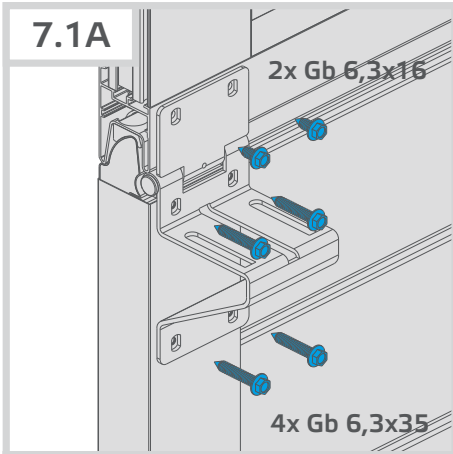
# 7



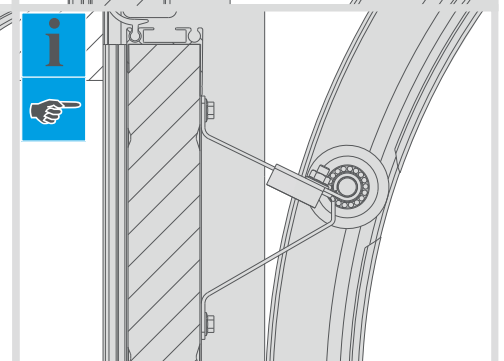
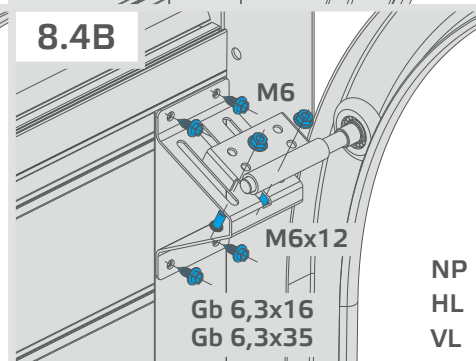
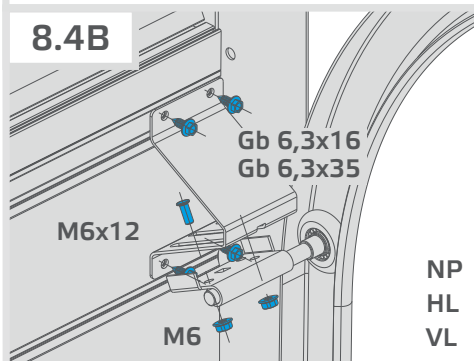
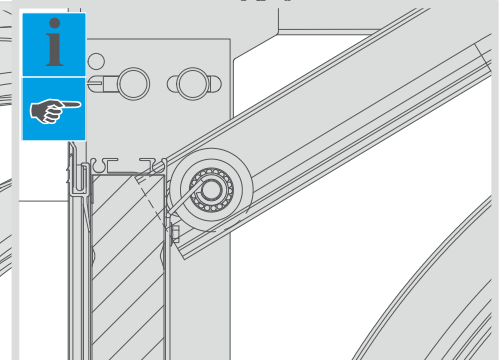
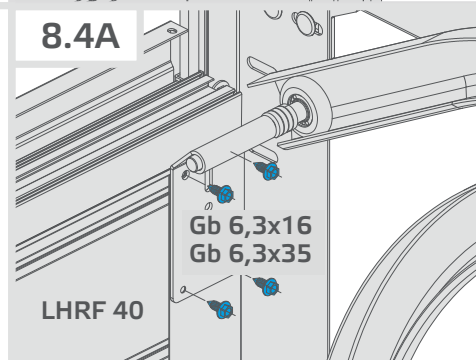
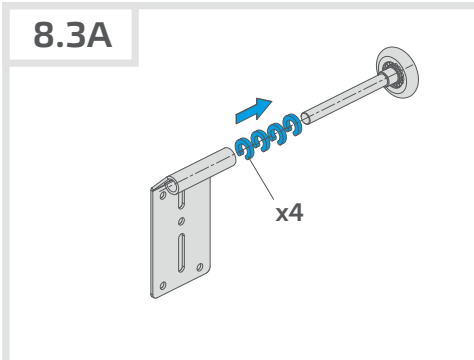
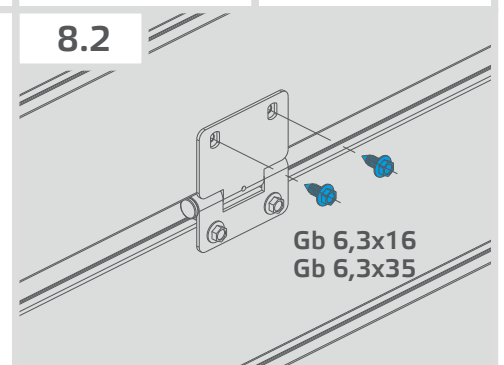
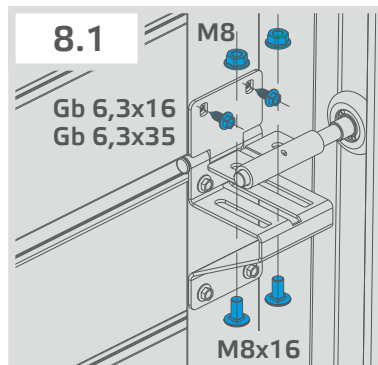
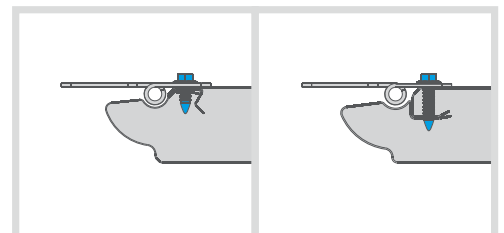
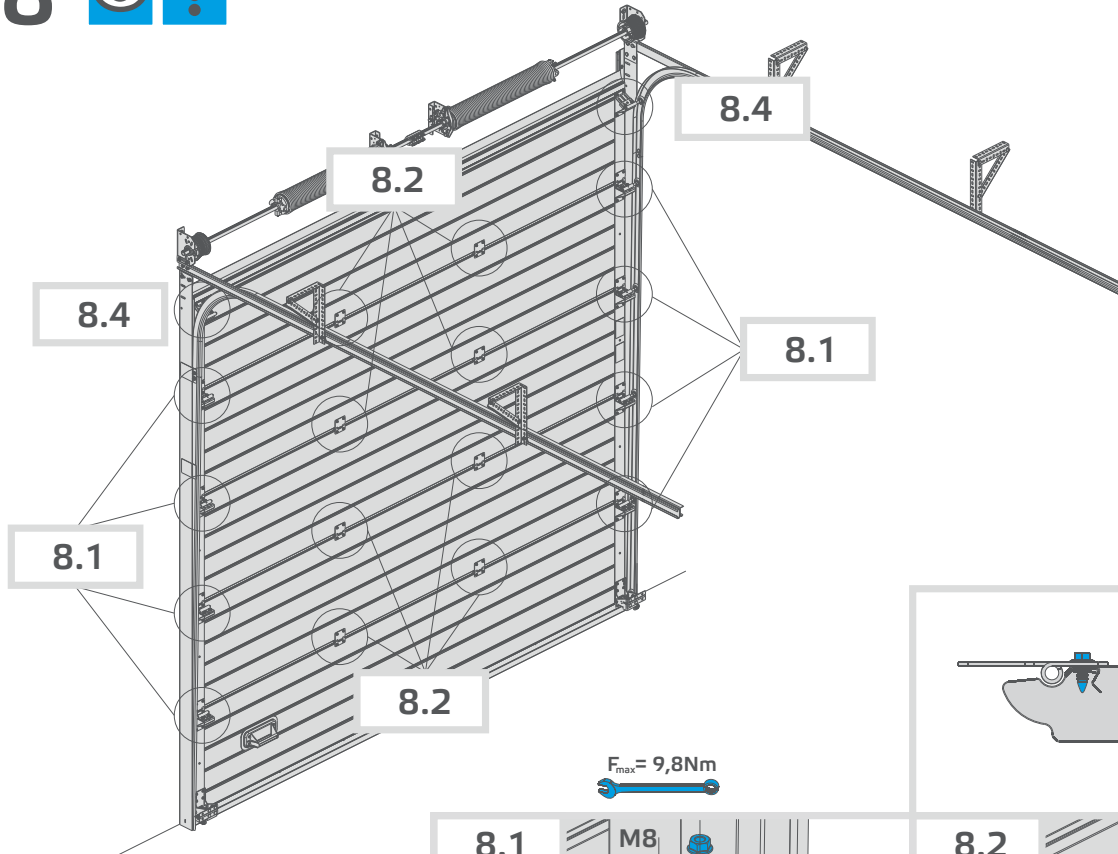
# 7\*



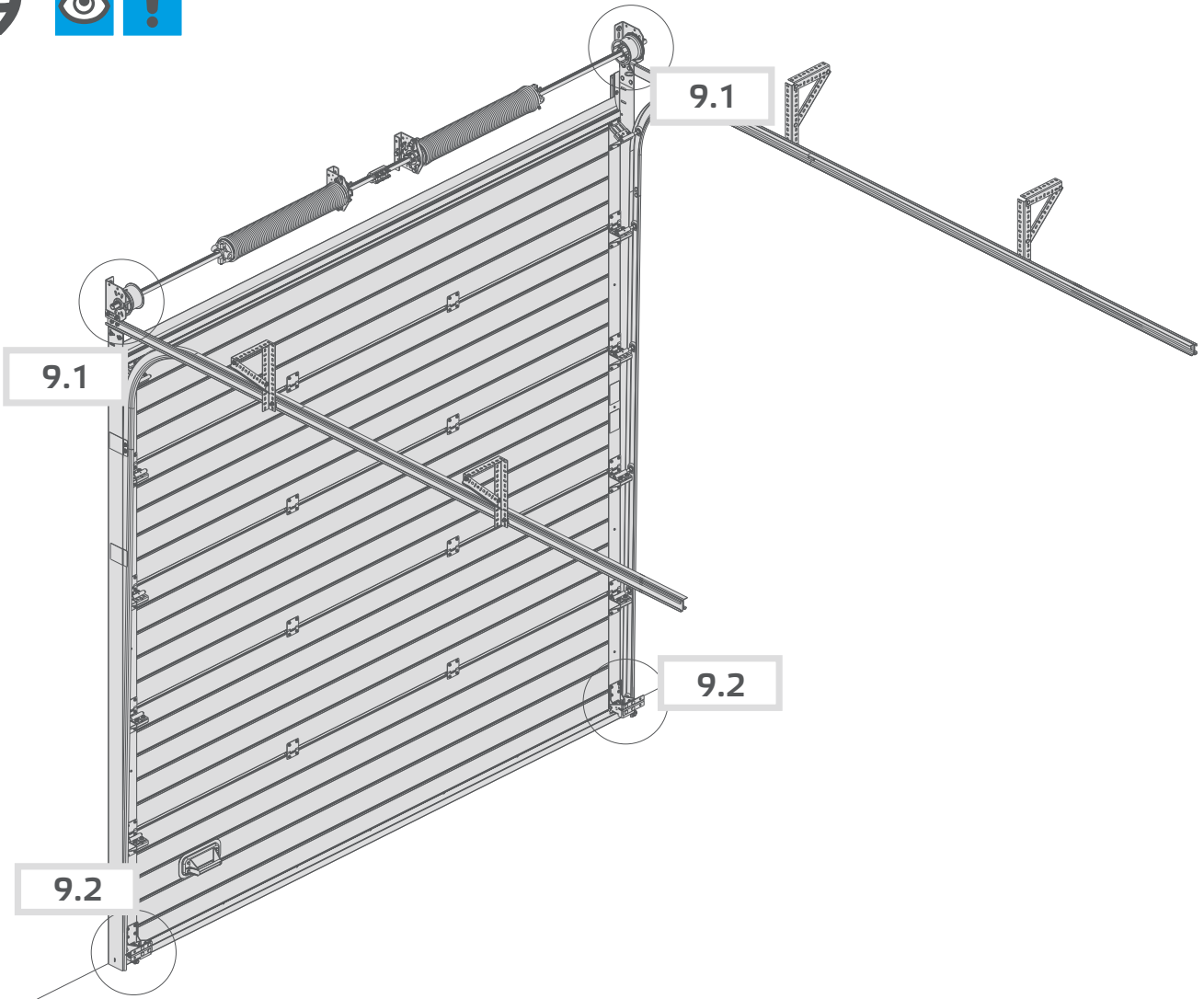
$F_{max} = 9,8Nm$



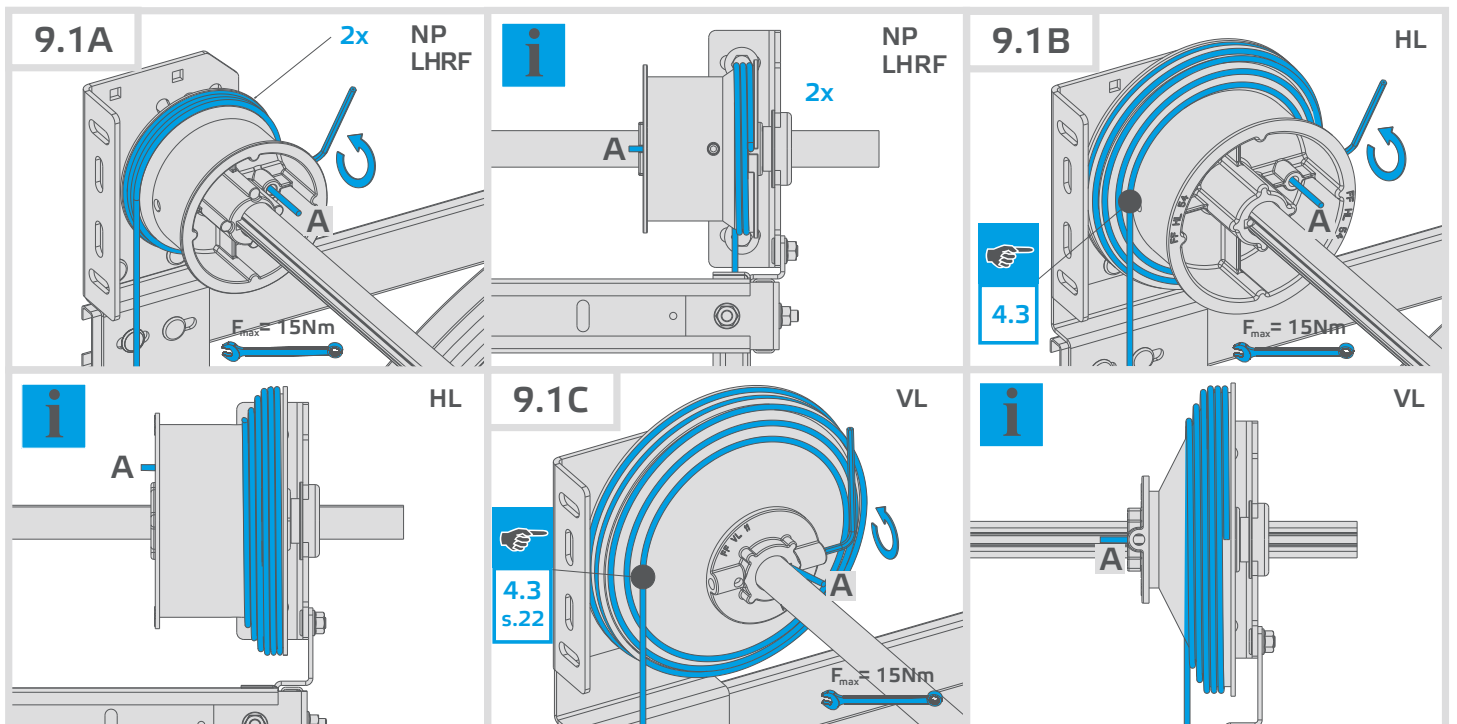
# 8

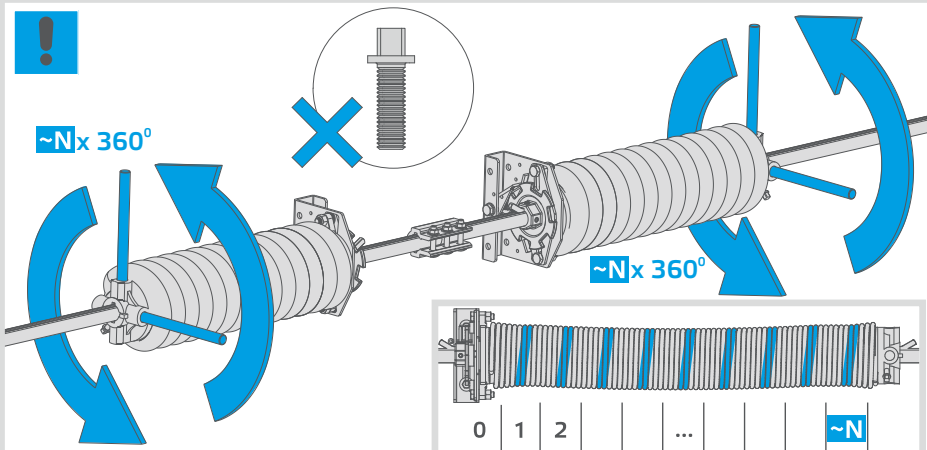
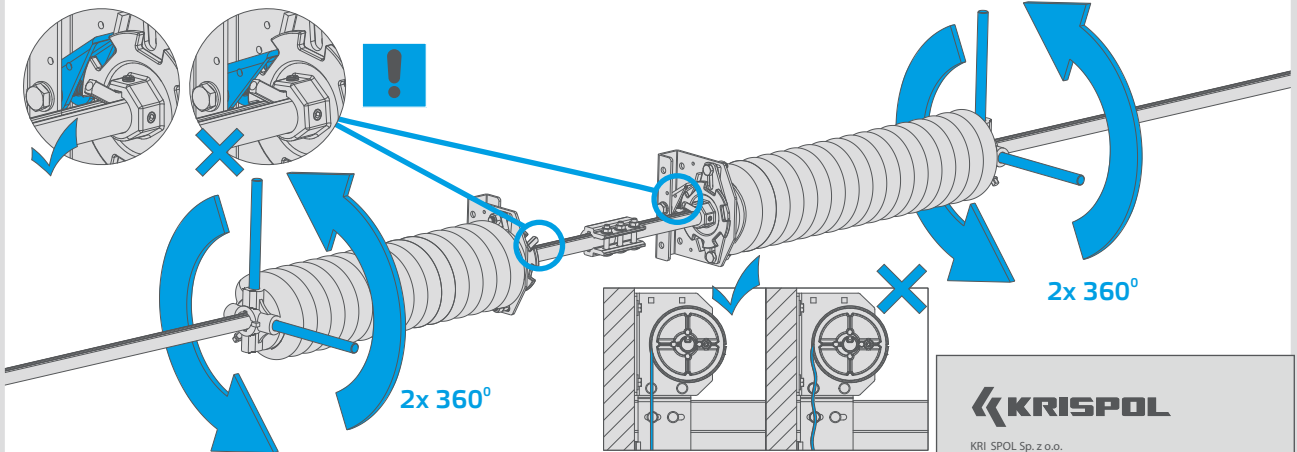
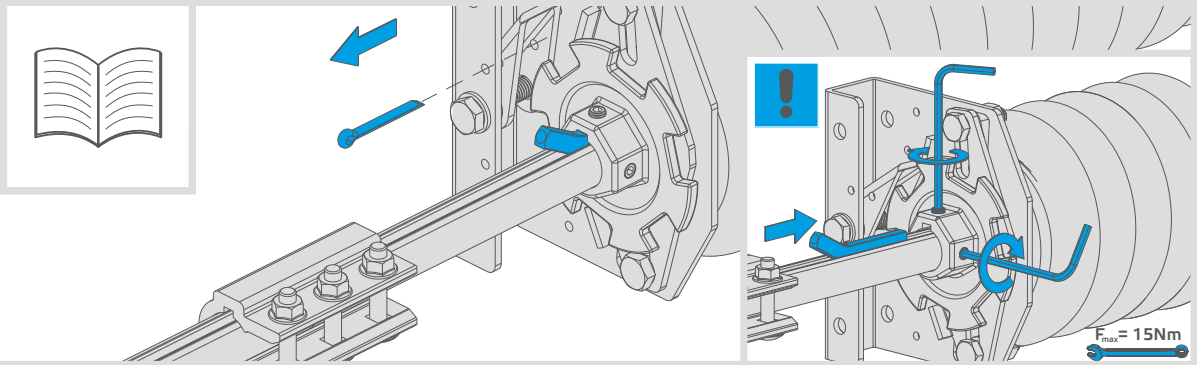


# 9



## 4





**KRISPOL**

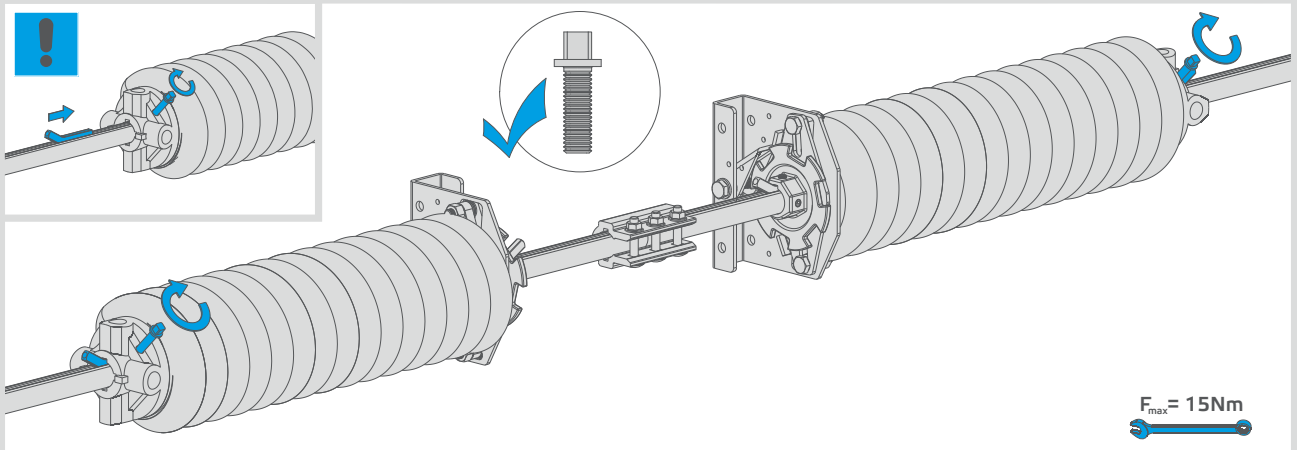
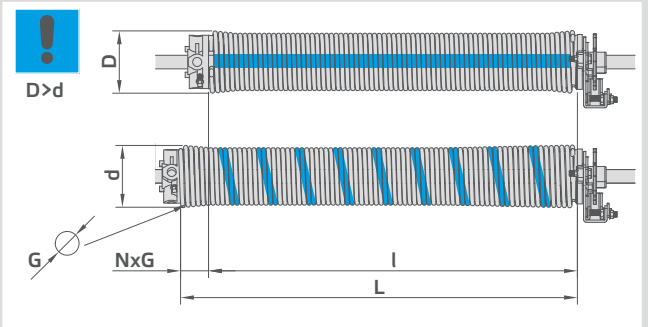
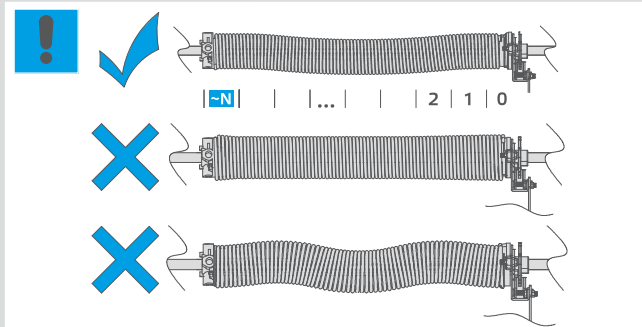
KRI SPOL Sp. z o.o.  
ul. Budowlana 1, Psary Male  
62-300 Września, Polska

data produkcji / production date: XXXX-XX-XX  
K2 IL  
Brama segmentowa przemysłowa-sekcje stalowe / Industrial sectional door: steel sections

nr seryjny / serial number	XXXX
waga kuryny / weight of armature	XXX.X kg
naciąg sprężyn / spring turns	~N
odporność na obciążenie wiatrem / resistance to win load	klasa/class 1
odporność na przenikanie wody / water tightness	klasa/class 1
przepuszczalność powietrza / air permeability	klasa/class 1
przenikalność ciepła / thermal resistance	U= 1,0 W/(m2/K)

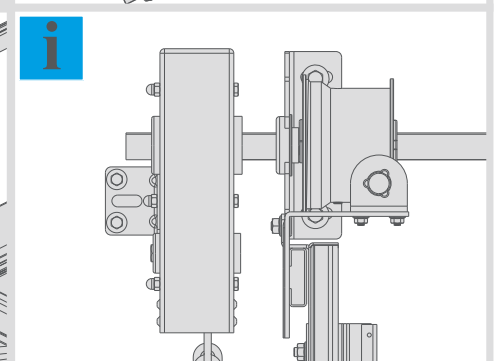
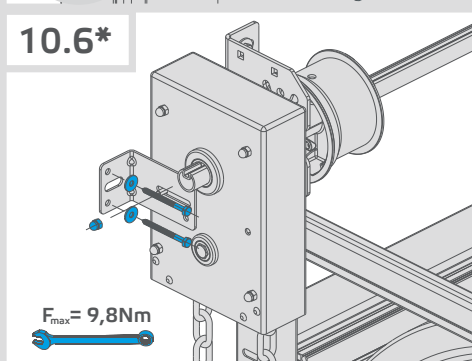
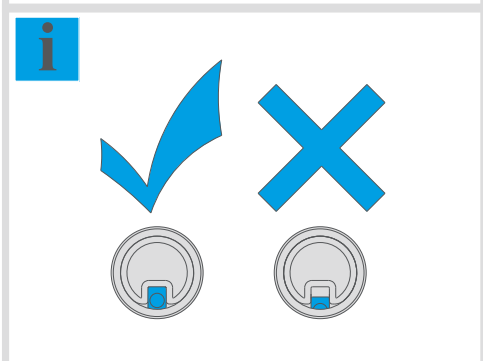
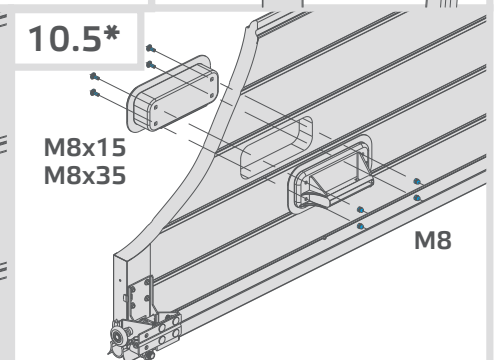
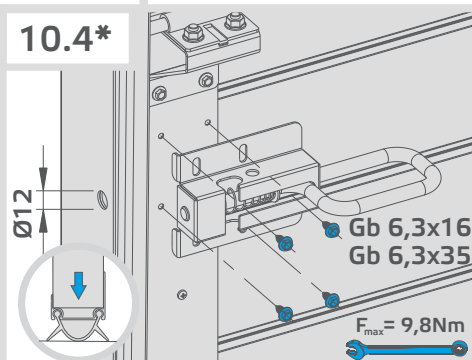
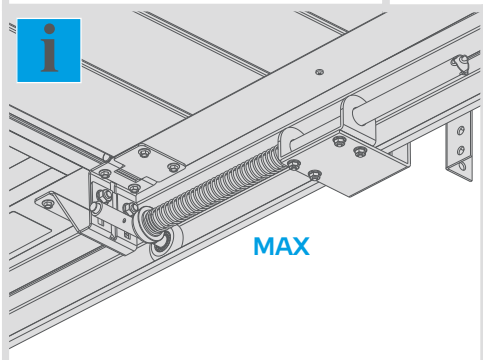
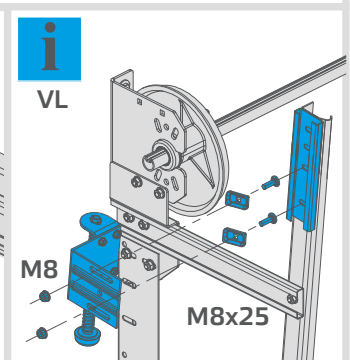
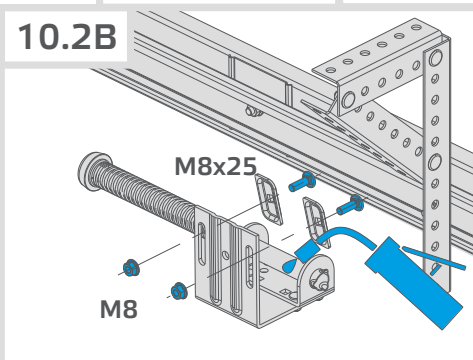
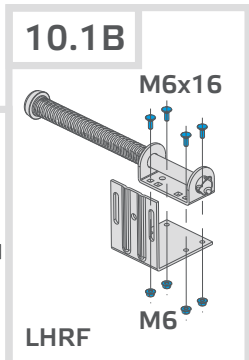
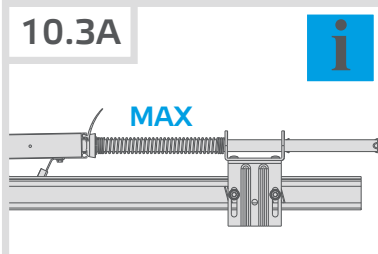
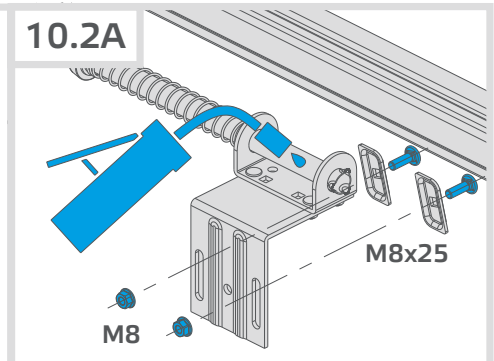
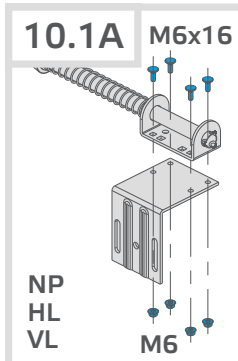
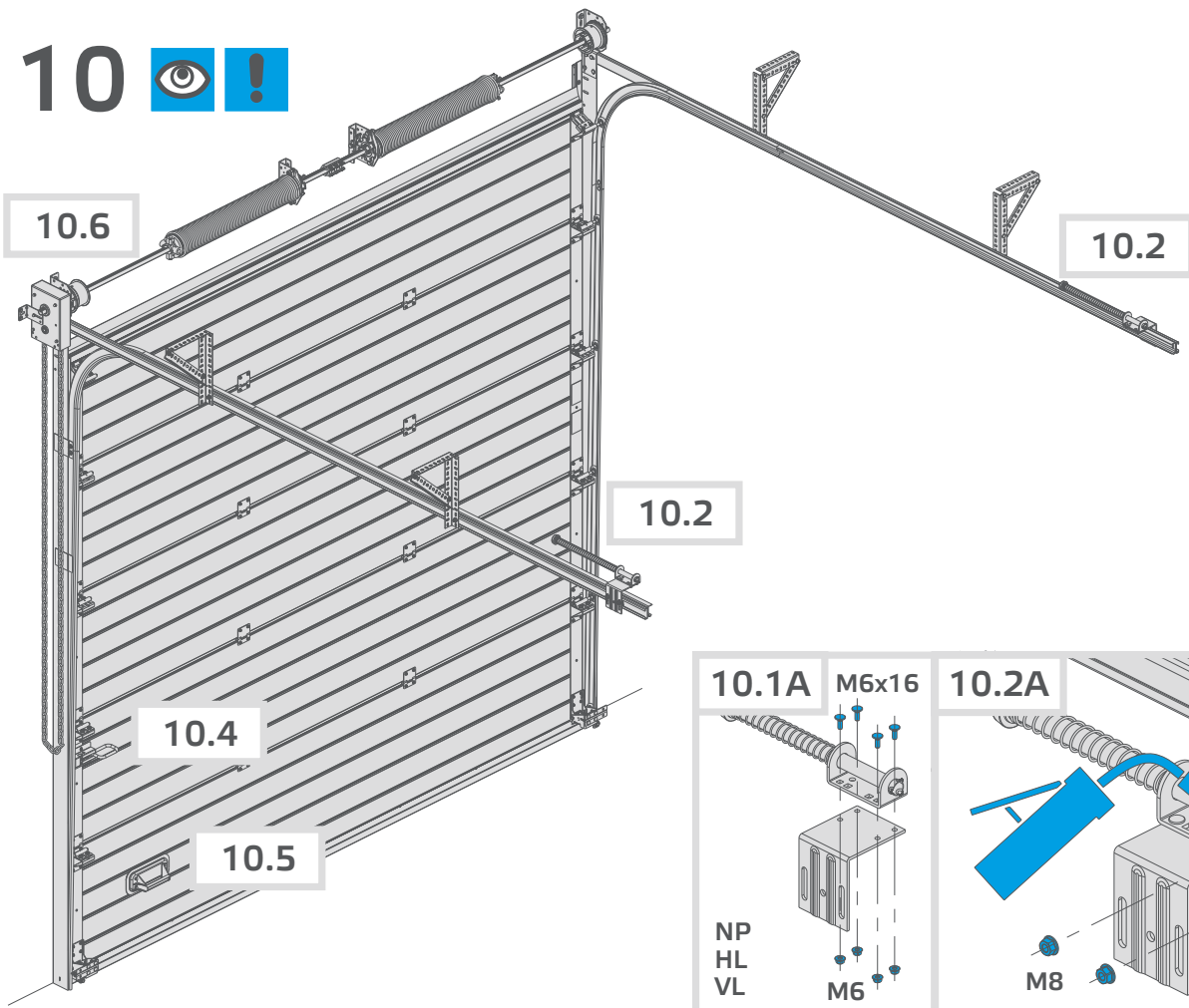
EN 13241-1

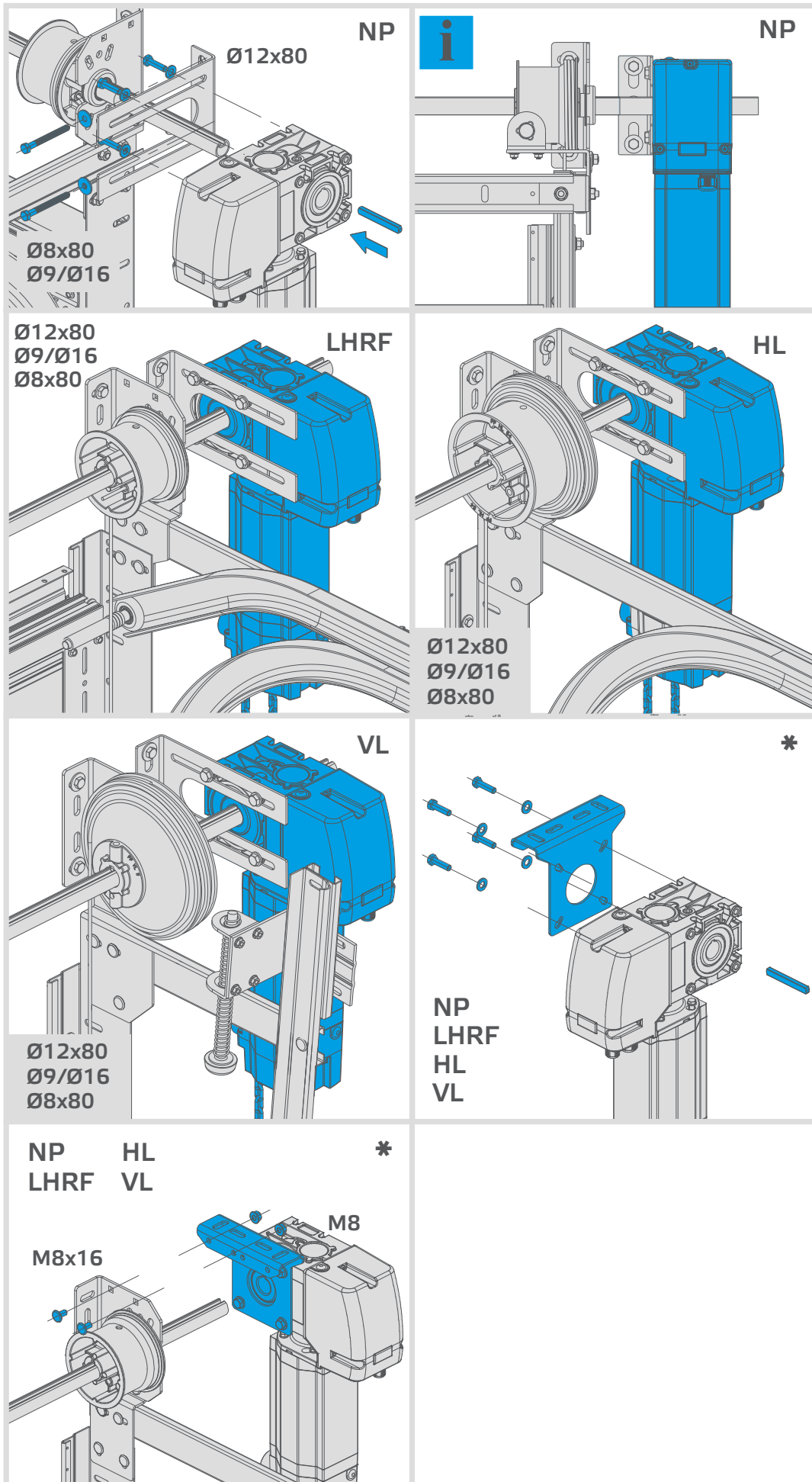
**CE**  
(89/106/EWG)



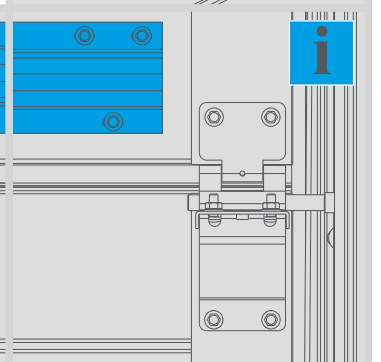
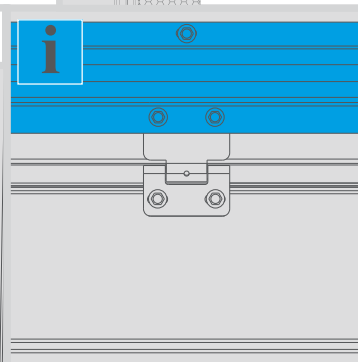
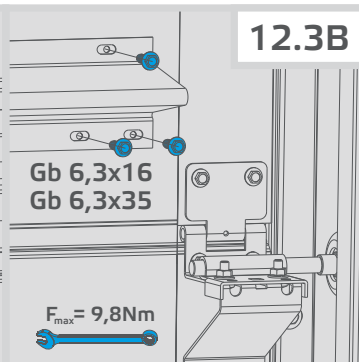
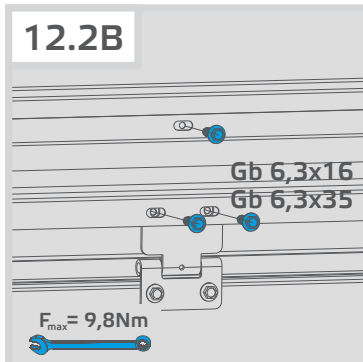
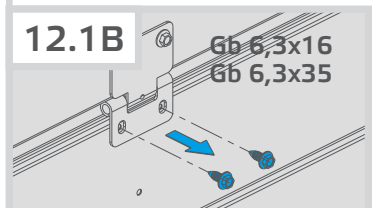
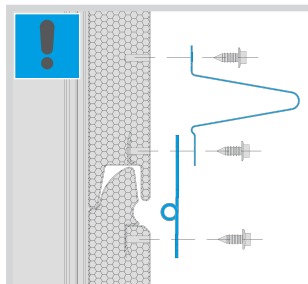
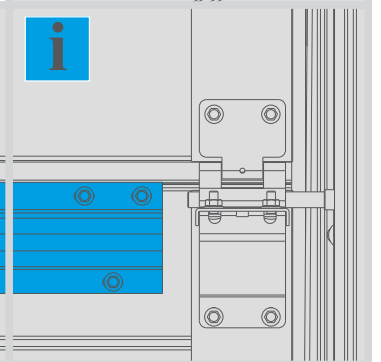
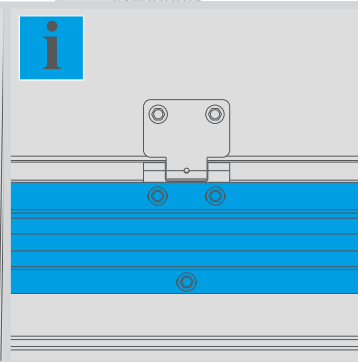
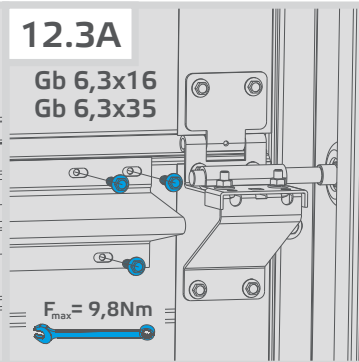
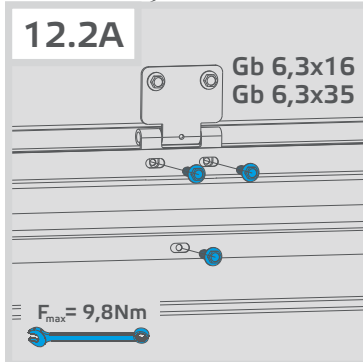
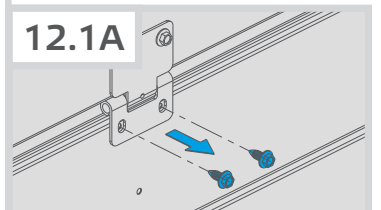
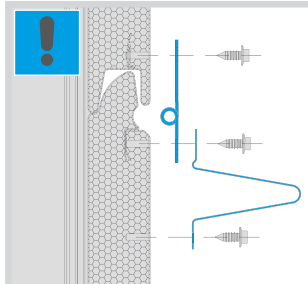
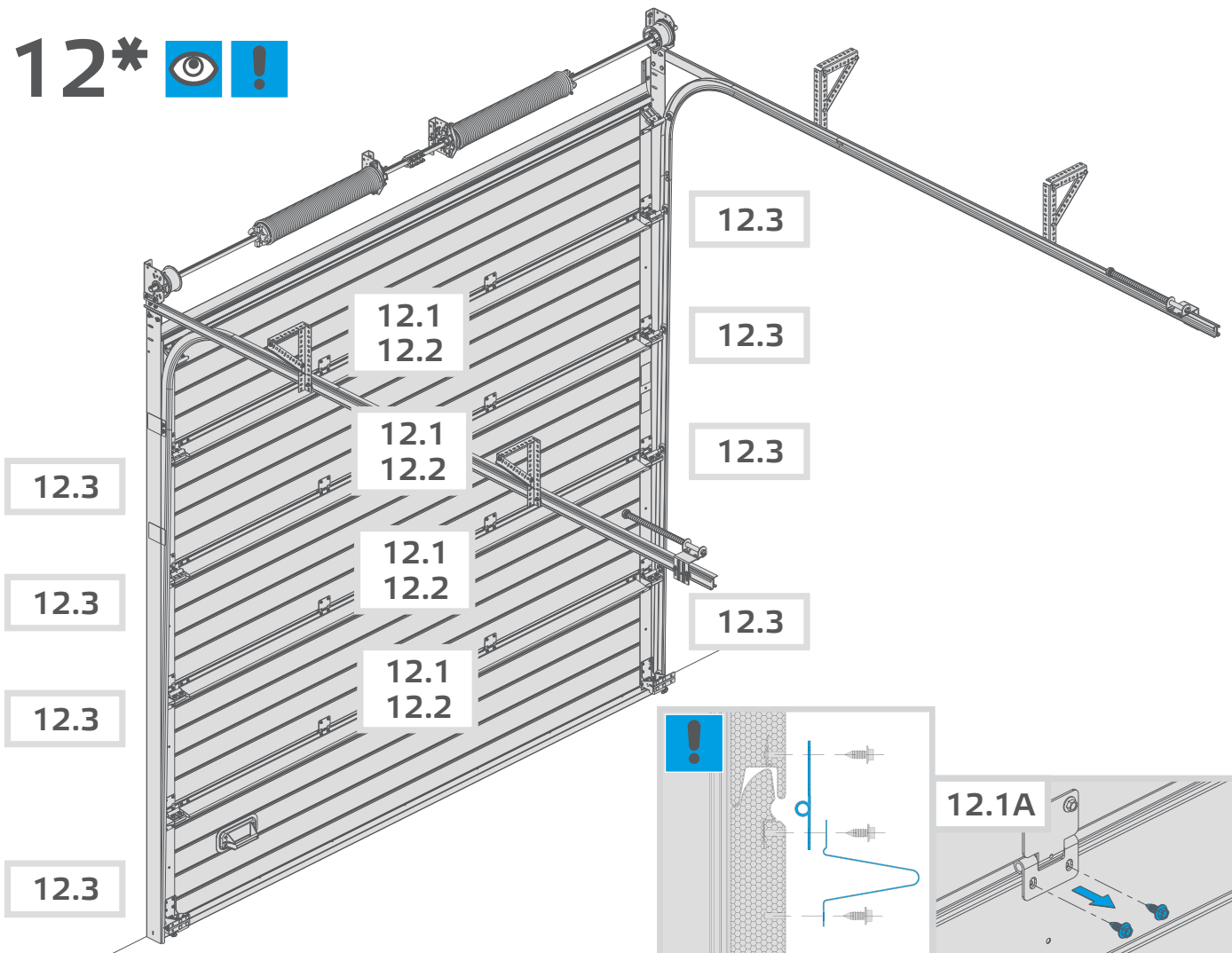


# 10

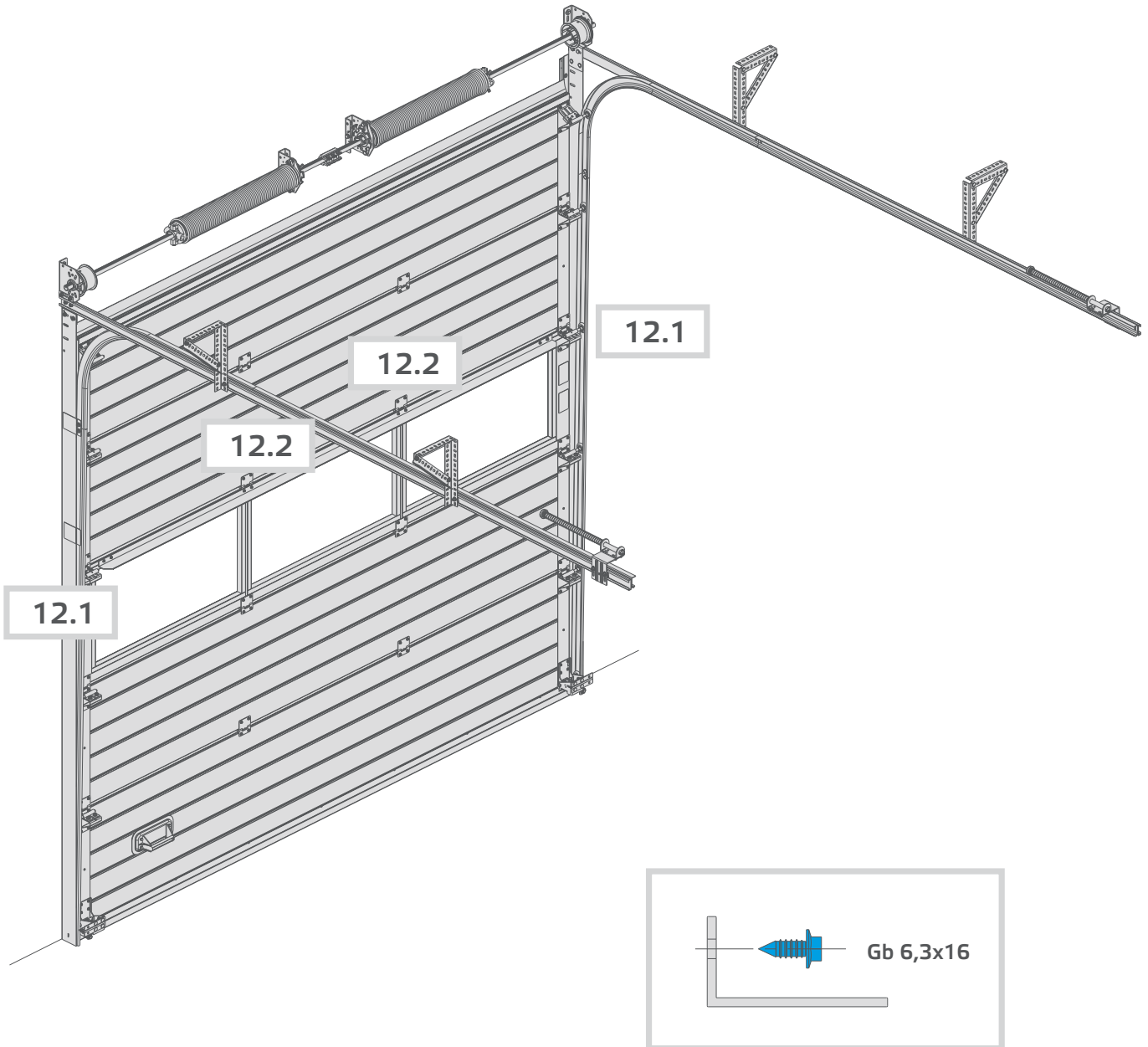




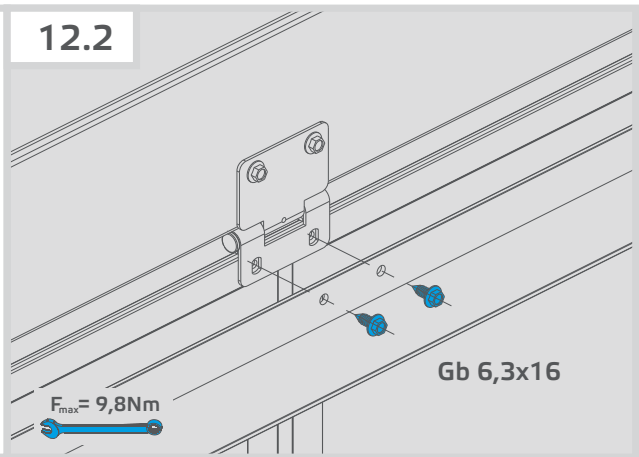
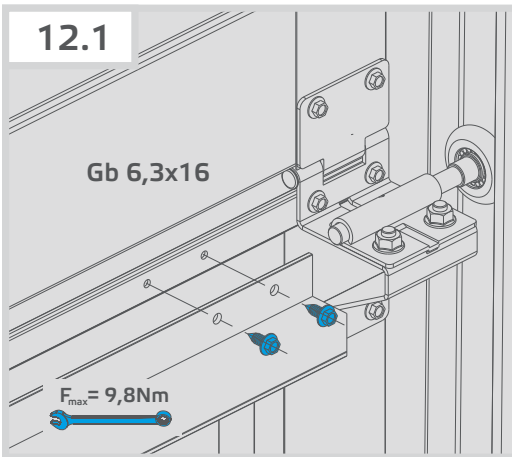
# 12\*



# 12\*



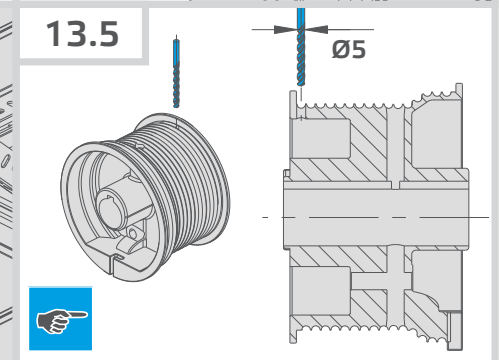
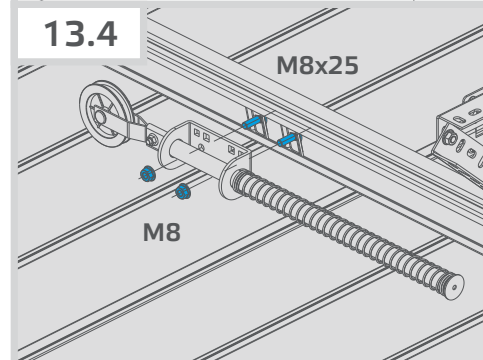
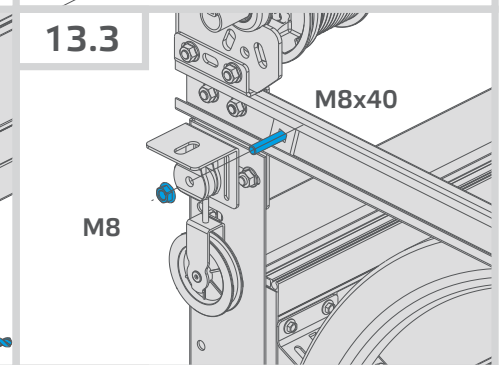
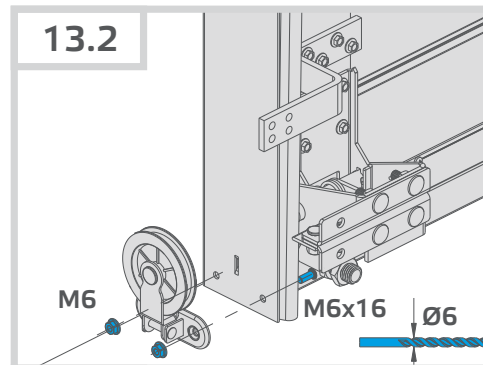
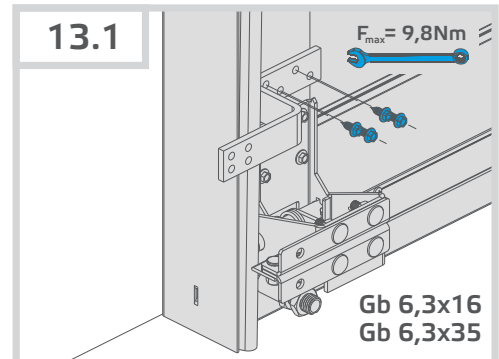
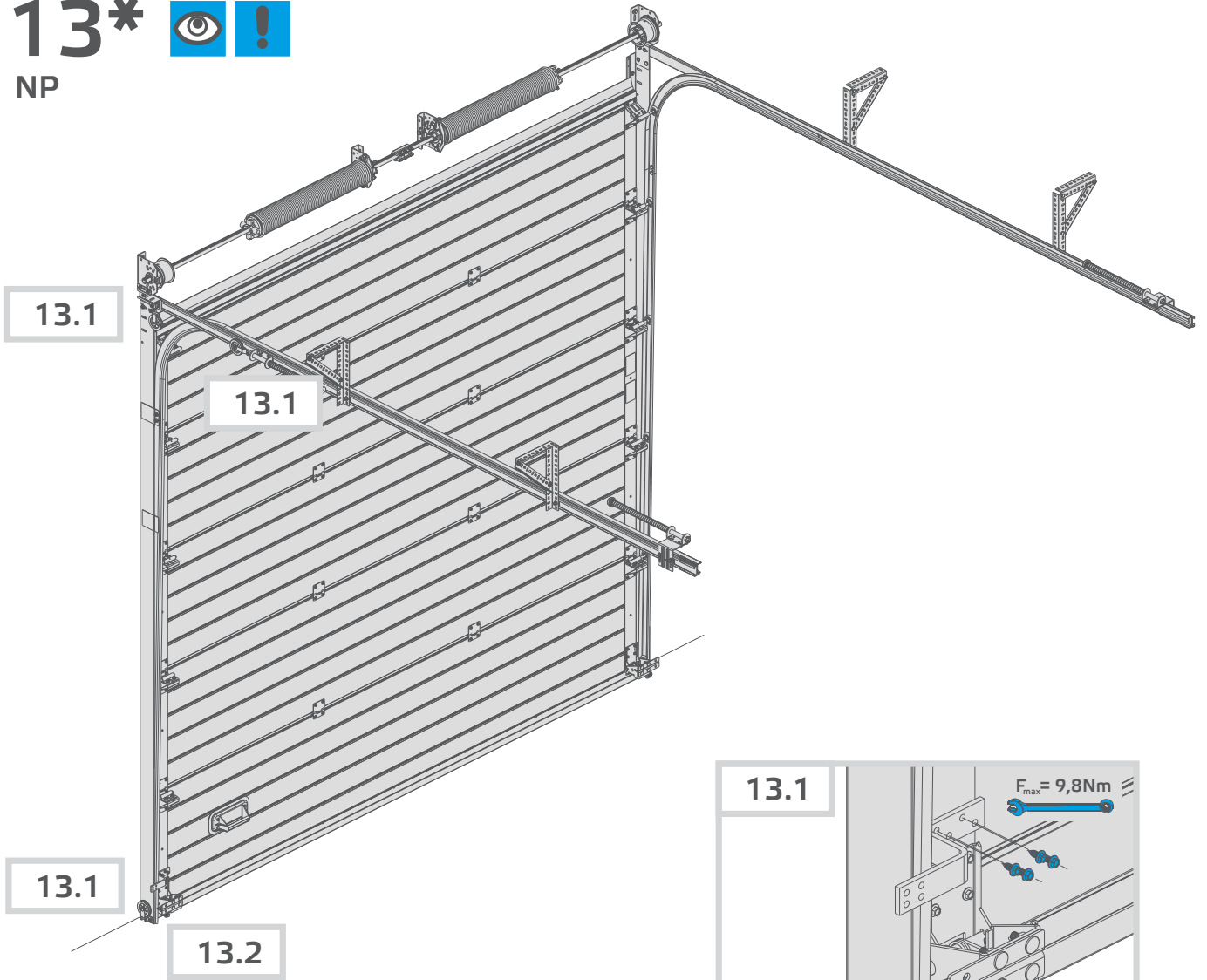
  7\*



# 13\*



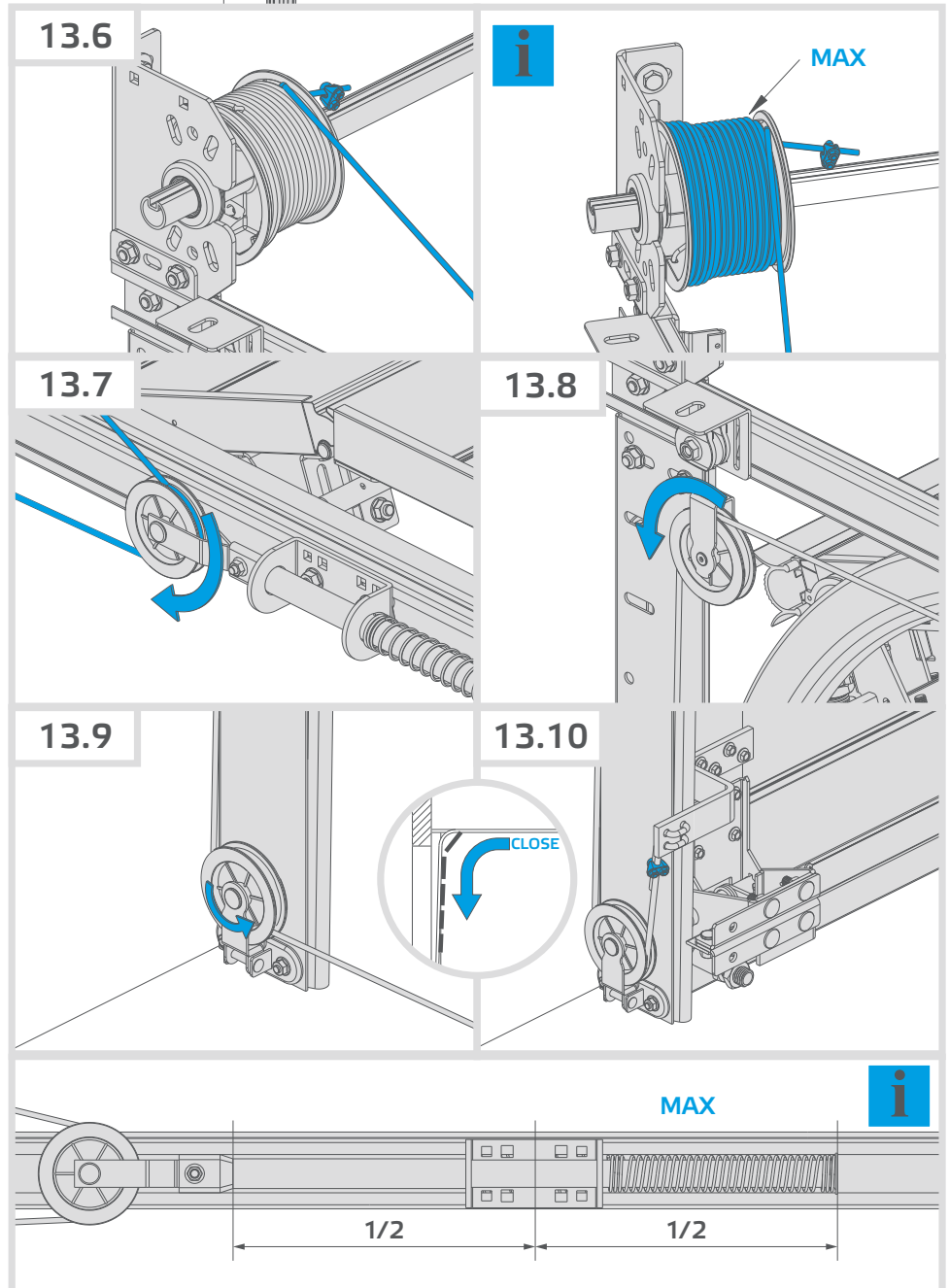
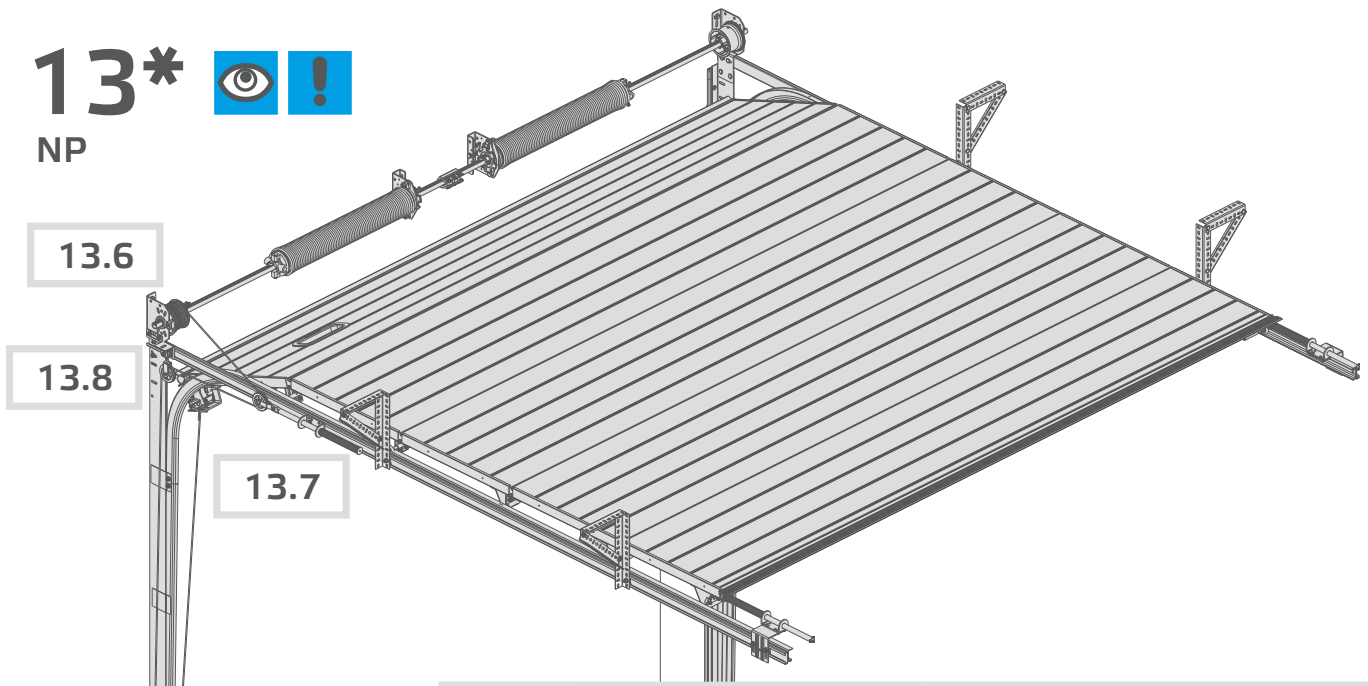
NP



# 13\*

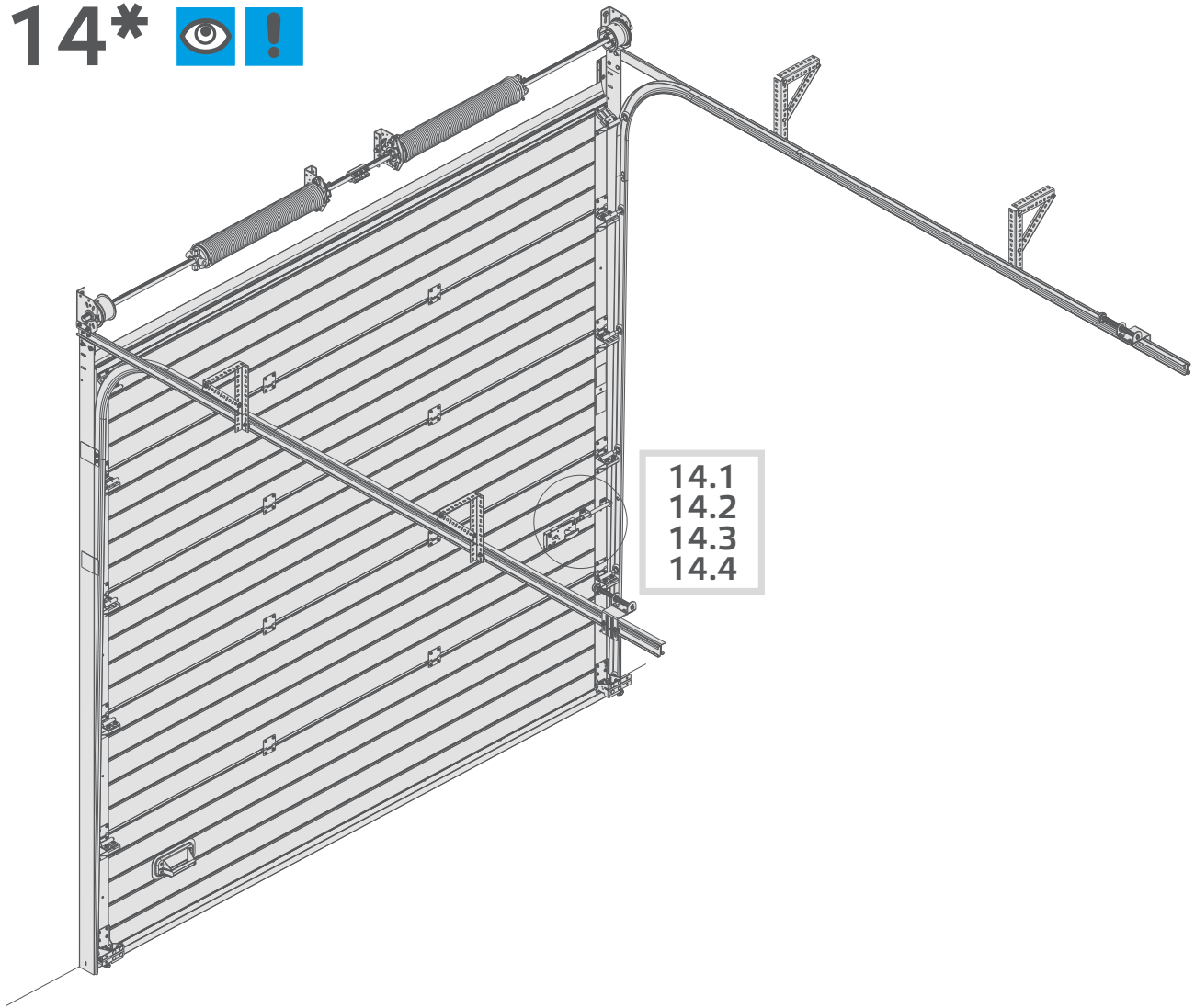


NP

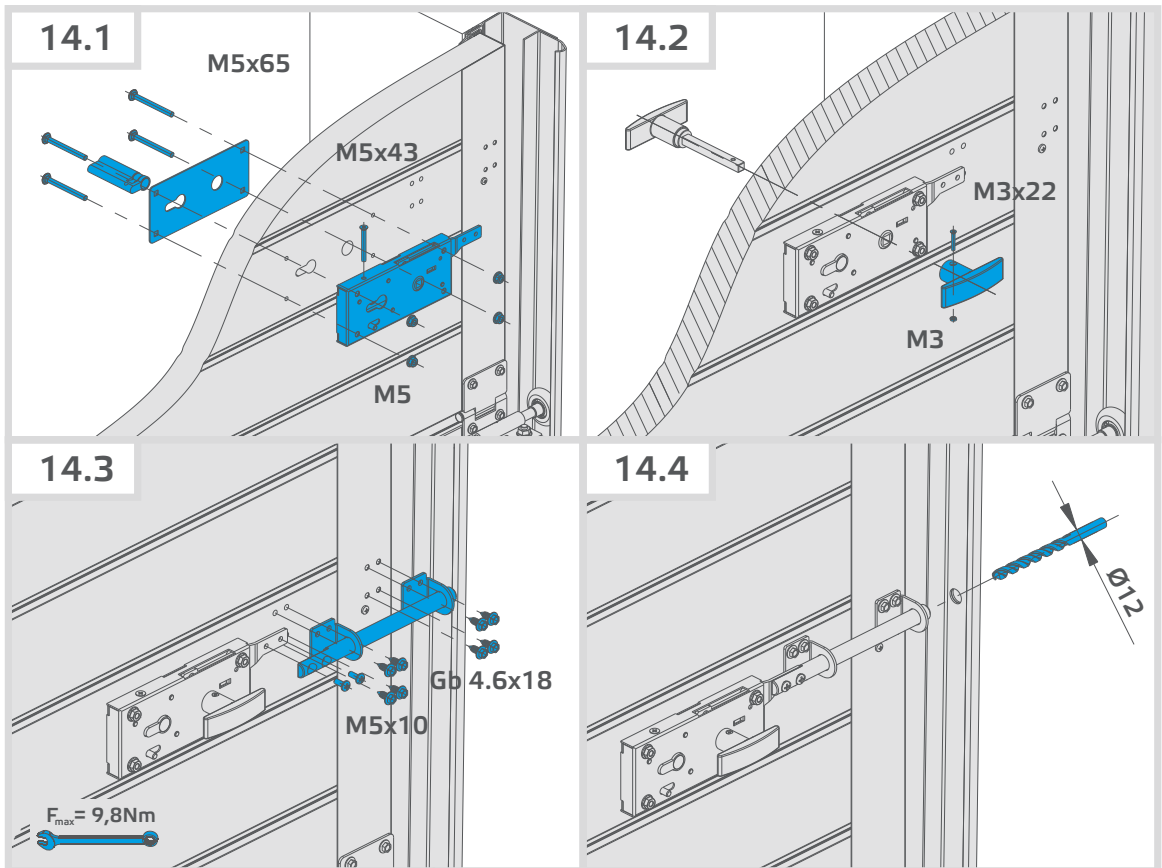




# 14\*

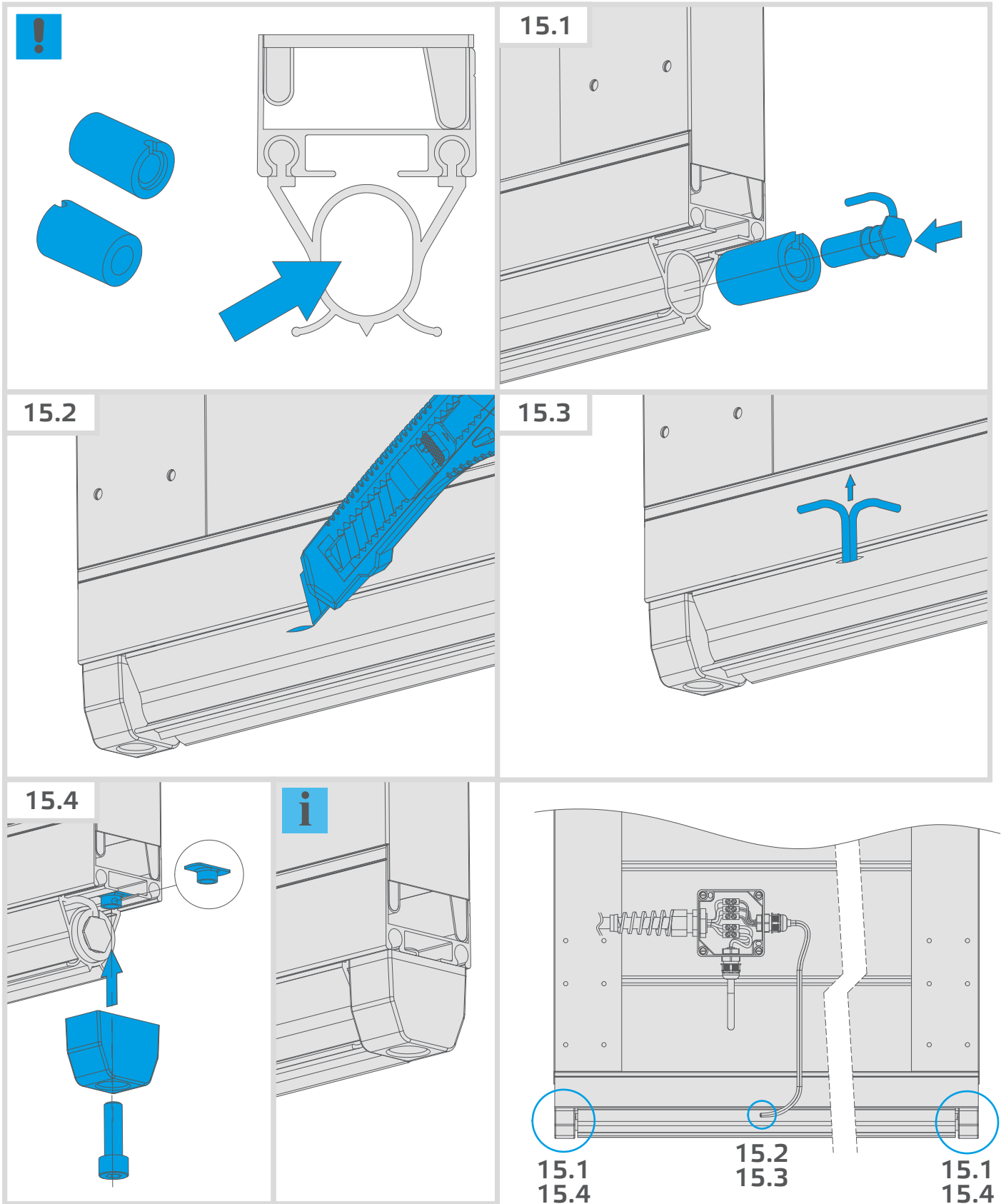


- 14.1
- 14.2
- 14.3
- 14.4

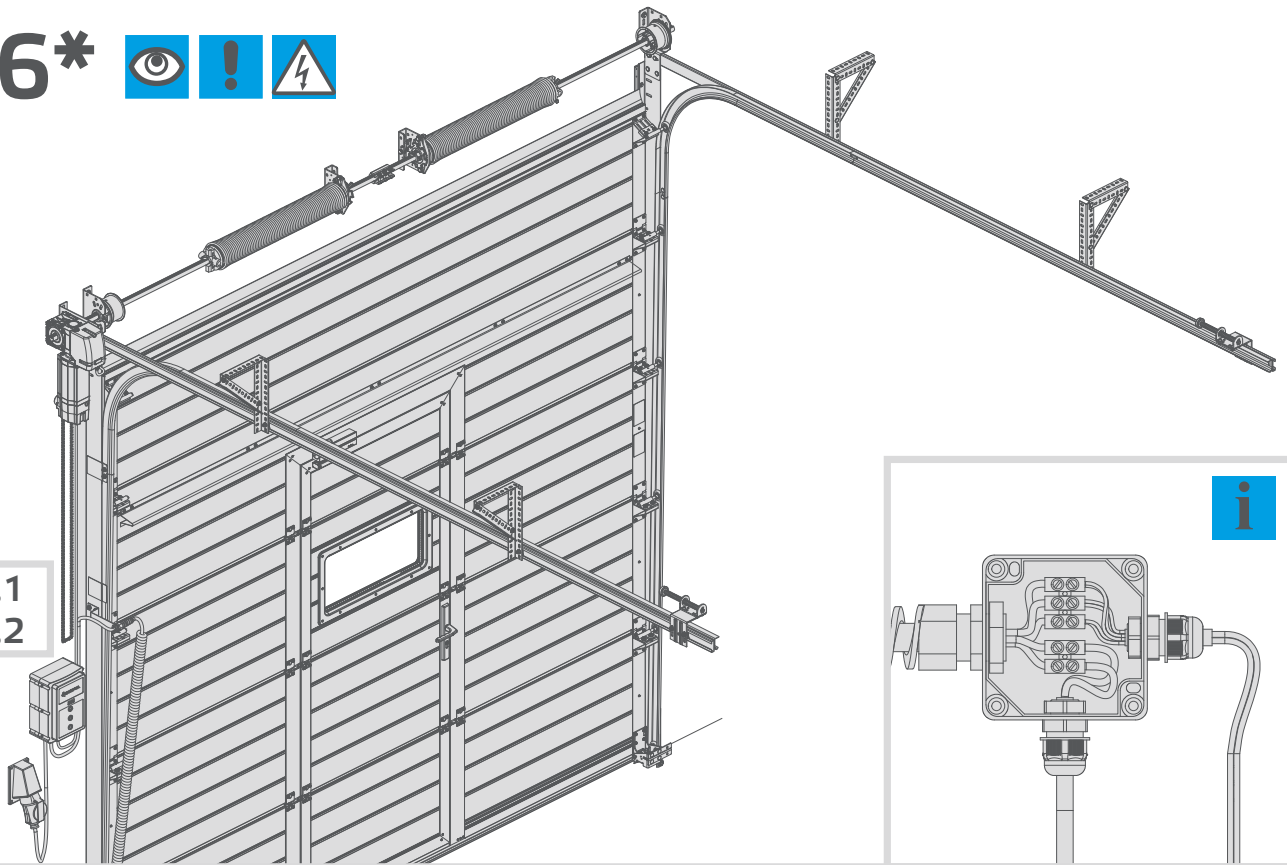




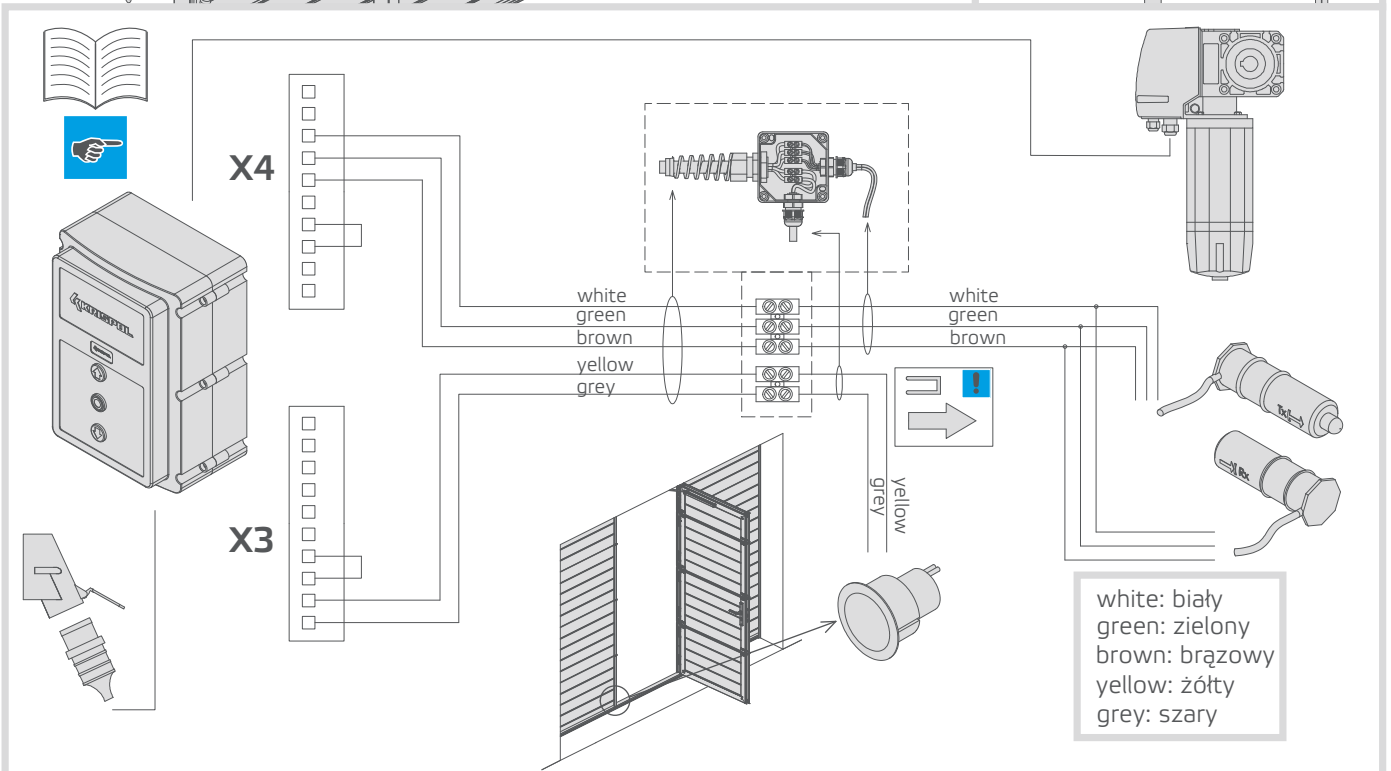
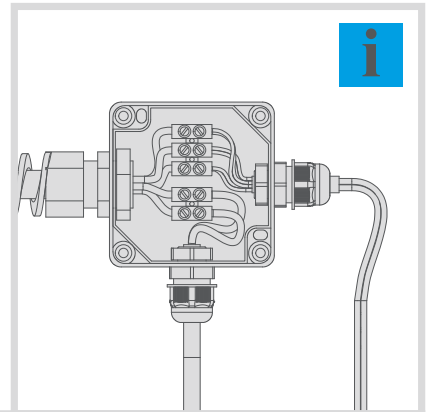
# 15\*



# 16\*

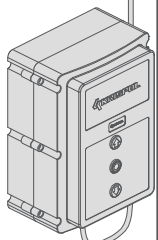


16.1  
16.2



16.1

Ø8

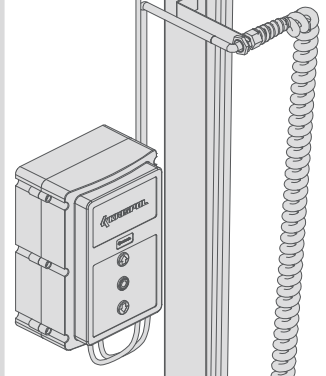


1/2H

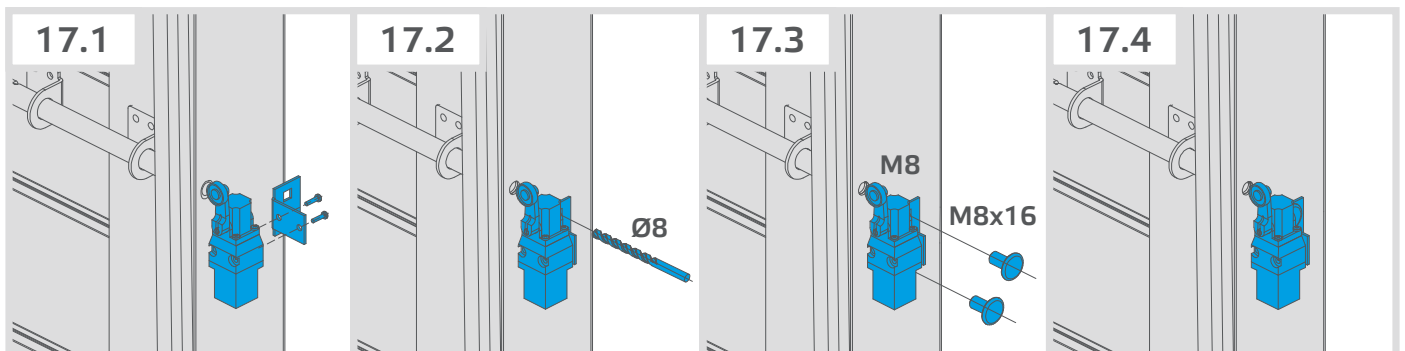
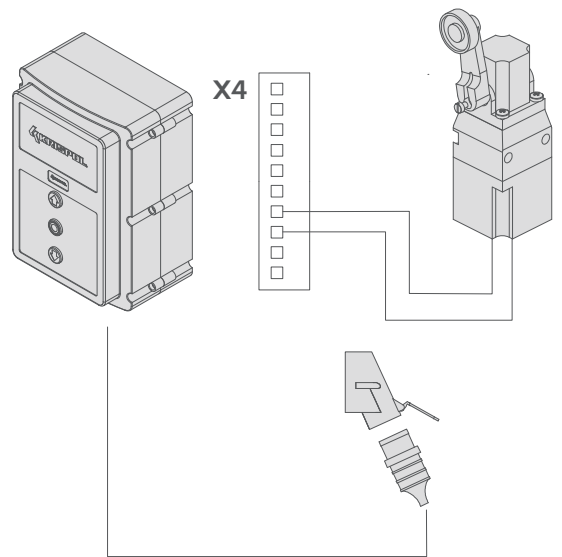
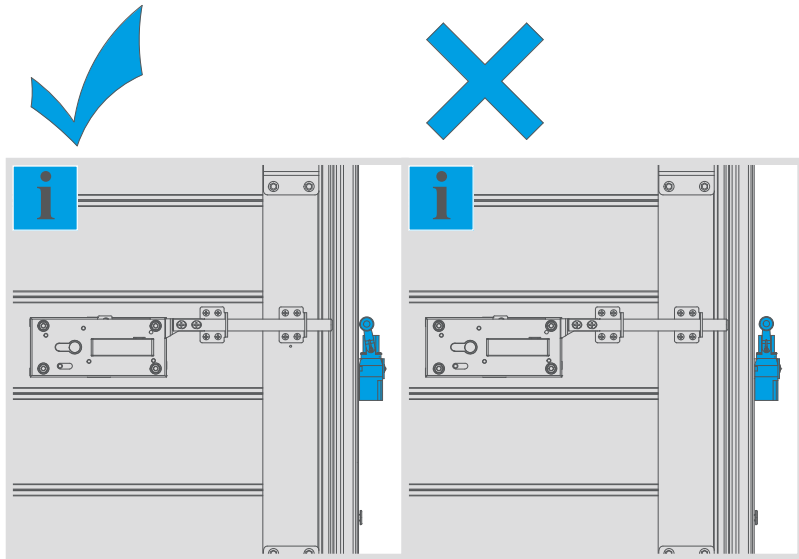
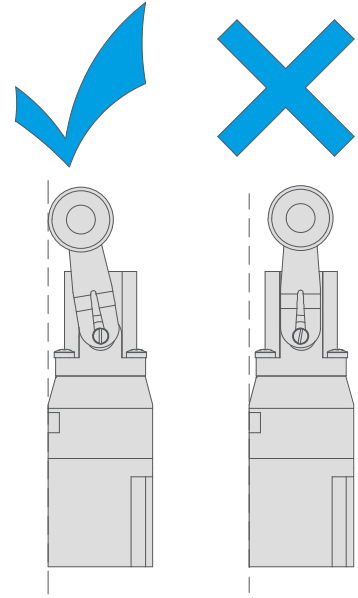
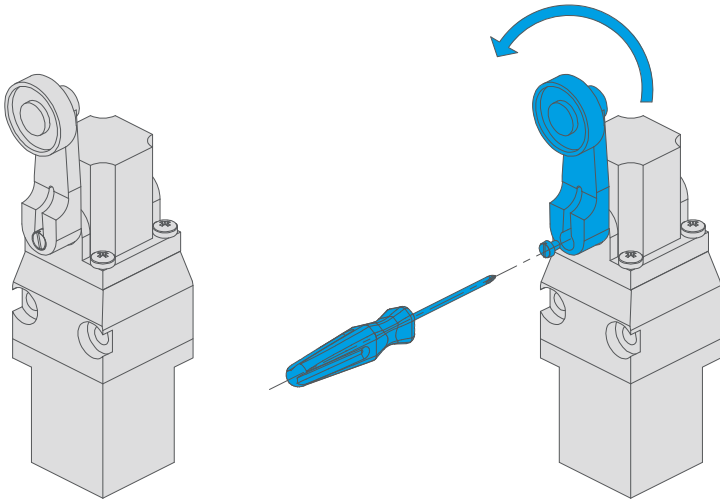
16.2

M8x16

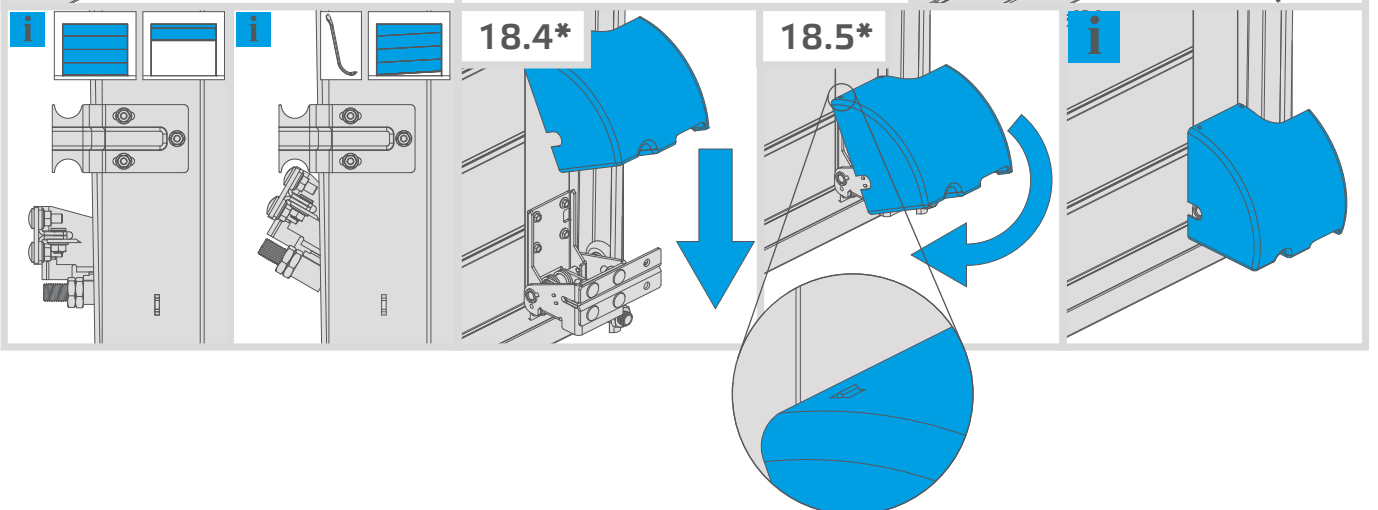
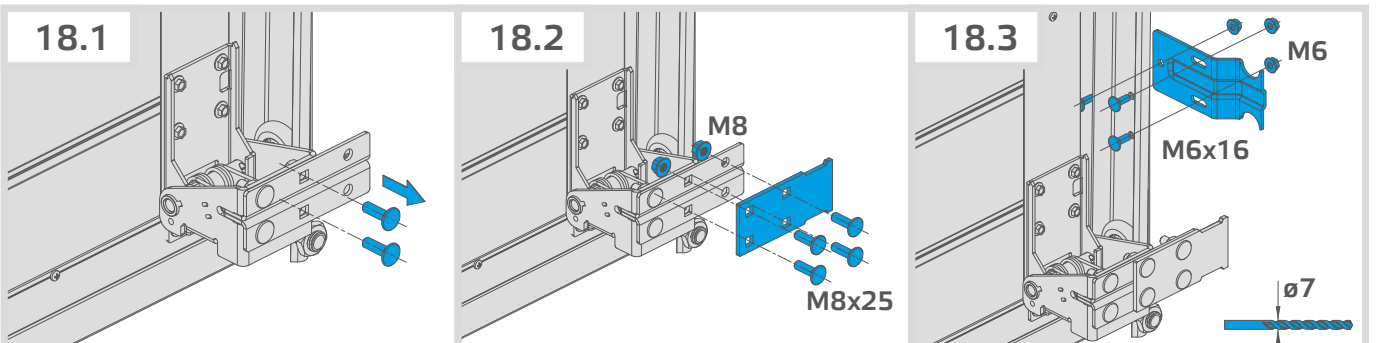
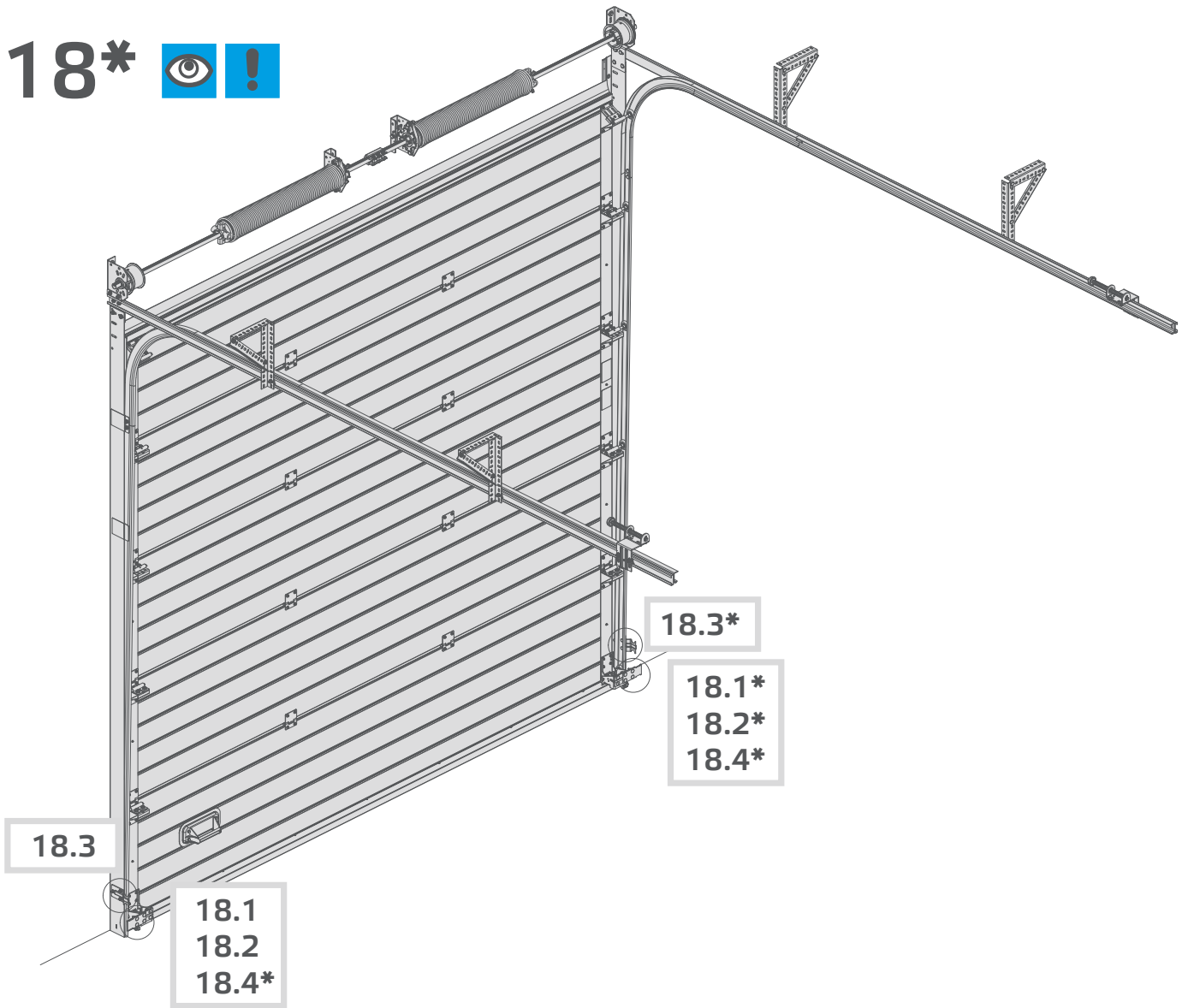
M8



# 17\*



# 18\*







**Krispol Sp. z o.o.**

Psary Małe, ul. Budowlana 1, 62-300 Września  
tel. +48 61 662 41 00, fax +48 61 436 76 48

**[www.krispol.eu](http://www.krispol.eu)**