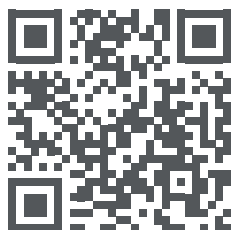














PL	INSTRUKCJA MONTAŻU BRAMY GARAŻOWE SEGMENTOWE
GB	INSTALLATION INSTRUCTION SECTIONAL GARAGE DOOR
DE	MONTAGEANLEITUNG SEKTIONALGARAGENTORE
FR	INSTRUCTIONS DE MONTAGE PORTE DE GARAGE SECTIONNELLE
RU	ИНСТРУКЦИЯ ПО МОНТАЖУ ГАРАЖНЫЕ ВОРОТА СЕКЦИОННЫЕ
SK	NÁVOD NA MONTÁŽ BRANA GARÁŽOVA SEKCIONALNA

CZ	NÁVOD NA MONTÁŽ SEGMENTOVÝCH GARÁŽOVÝCH BRÁN
RO	INSTRUCTIUNI DE MONTAJ USI DE GARAJ SECTIONALE
IT	ISTRUZIONI PER IL MONTAGGIO PORTONI GARAGE SEZIONALI
SE	MONTAGE INSTRUKTION GARAGE SEGMENTPORTAR
UA	ІНСТРУКЦІЯ З МОНТАЖУ ГАРАЖНІ ВОРОТА СЕКЦІЙНІ
DK	MONTERINGSVEJLEDNING GARAGE SEGMENTPORTE















**HOME**  
PRODUKTY DLA DOMU

**ZNACZENIE****opis, sugestie, uwagi**













-  **NIEBEZPIECZEŃSTWO**  
Dla użytkownika oznacza niebezpieczeństwo wypadku, w tym śmiertelnego.
-  **UWAGA**  
Rada jak zapobiegać zużyciu produktu.
-  **PAMIĘTAJ** - Kluczowe funkcje lub użyteczne informacje.  
Należy zwrócić maksymalną uwagę na informacje opatrzone tym symbolem.
-  **INFORMACJE DODATKOWE**  
Informacje dodatkowe.
- ZAGROŻENIE**
-  **ZAGROŻENIE ELEKTRYCZNE**
-  **ZAGROŻENIE POŻAREM**
- ZAKAZ**
-  **ZAKAZ PALENIA W POBLIŻU URZĄDZENIA**
-  **NIE ZDEJMOWAĆ ZABEZPIECZEŃ**
-  **ELEMENT OPCJONALNY**
- POLECENIA**
-  **WYŁĄCZYĆ ZASILANIE ELEKTRYCZNE PRZED PRZYSTĄPIENIEM DO PRACY LUB NAPRAWY.**
-  **MONTAŻ I PRACE KONSERWACYJNE WYKONYWAĆ WYŁĄCZNIE W RĘKAWICACH ROBOCZYCH.**
-  **MONTAŻ I PRACE KONSERWACYJNE WYKONYWAĆ WYŁĄCZNIE W OBUWIU OCHRONNYM.**

Niniejsza instrukcja stanowi jeden z niżej wymienionych dokumentów wchodzących w skład dokumentacji techniczno-ruchowej: instrukcja obsługi, instrukcja montażu, książka serwisowa, deklaracja właściwości użytkowych.













**MEANING****descriptions, suggestions, comments**

-  **DANGER**  
A risk of accident, possibly a fatal one, to the user.
-  **ATTENTION**  
Advice on how to prevent wear and tear of the product.
-  **REMEMBER** - Key functions or useful information.  
Pay maximum attention to information denoted as shown.
-  **ADDITIONAL INFORMATION**  
Additional information.
- DANGER**
-  **ELECTRICAL DANGER**
-  **FIRE DANGER**
- PROHIBITION**
-  **NO SMOKING IN THE VICINITY OF THE MACHINE**
-  **DO NOT REMOVE GUARDS**
-  **OPTIONAL ITEM**
- COMMANDS**
-  **BEFORE COMMENCING WORK OR REPAIRS, TURN OFF THE POWER SUPPLY.**
-  **INSTALLATION AND MAINTENANCE WORKS TO BE PERFORMED ONLY IN PROTECTIVE GLOVES.**
-  **INSTALLATION AND MAINTENANCE WORKS TO BE PERFORMED ONLY IN PROTECTIVE FOOTWEAR.**

**BEDEUTUNG****Beschreibung, Empfehlungen, Hinweise**

-  **GEFAHR**  
Für den Benutzer bedeutet es eine Unfallgefahr, davon mit tödlichem Ausgang.
-  **HINWEIS**  
Ein Hinweis, wie dem Verschleiß des Produktes vorzubeugen ist.
-  **DENKEN SIE DARAN** Funktionen von Schlüsselbedeutung oder nützliche Informationen. Den mit diesem Symbol versehenen Hinweisen ist die größte Aufmerksamkeit zu schenken.
-  **ZUSÄTZLICHE INFORMATIONEN**  
Zusätzliche Informationen.
- GEFÄHRDUNG**
-  **ELEKTRISCHE GEFÄHRDUNG**
-  **BRANDGEFÄHRDUNG**
- VERBOT**
-  **RAUCHEN IN DER NÄHE DER ANLAGE VERBOTEN**
-  **SICHERHEITSEINRICHTUNGEN NICHT ENTFERNEN**
-  **OPTIONALER ARTIKEL**
- ANWEISUNGEN**
-  **BEVOR MIT DEN ARBEITEN ODER DER INSTANDSETZUNG BEGONNEN WIRD, SPANNUNG ABSCHALTEN.**
-  **MONTAGE UND WARTUNGSARBEITEN NUR MIT ARBEITSHANDSCHUHEN AUSFÜHREN.**
-  **MONTAGE UND WARTUNGSARBEITEN NUR MIT SCHUTZSCHUHWERK AUSFÜHREN.**

**VÝZNAM****popis, doporučení, poznámky**

-  **NEBEZPEČÍ**  
Uživatělu hrozí nebezpečí úrazu, včetně smrtelného.
-  **POZNÁMKA**  
Rada, jak zabránit opotřeбенí výrobku.
-  **PAMATUJTE** Klíčové funkce nebo užitečné informace.  
Věnujte maximální pozornost informacím opatřeným tímto symbolem.
-  **DODATEČNÉ INFORMACE**  
Dodatečné informace.
- NEBEZPEČÍ**
-  **ELEKTRICKÉ NEBEZPEČÍ**
-  **NEBEZPEČÍ POŽÁRU**
- ZÁKAZ**
-  **ZÁKAZ KOUŘENÍ V OKOLÍ ZAŘÍZENÍ**
-  **NESNÍMEJTE ZABEZPEČENÍ**
-  **VOLITELNÁ POLOŽKA**
- POKYNY**
-  **VYPNĚTE ELEKTRICKÉ NAPÁJENÍ PŘED ZAHÁJENÍM PRÁCE NEBO OPRAVY.**
-  **MONTÁŽ A ÚDRŽBOVÉ PRÁCE PROVÁDĚJTE POUZE V PRACOVNÍCH RUKAVICÍCH.**
-  **MONTÁŽ A ÚDRŽBOVÉ PRÁCE PROVÁDĚJTE POUZE V PRACOVNÍ OBUVI.**

## VÝZNAM

popis, podnety, pripomienky



## NEBEZPEČENSTVO

Pre používateľov: nebezpečenstvo úrazu vrátane smrteľných úrazov.



## NEBEZPEČENSTVO

Pre používateľov: nebezpečenstvo úrazu vrátane smrteľných úrazov.



## PAMATAJ Kľúčové funkcie a užitočné informácie.

Venujte maximálnu pozornosť, informáciám označeným týmto symbolom.



## ĎALŠIE INFORMÁCIE

Ďalšie informácie

## UPOZORNENIE



NEBEZPEČENSTVO ÚRAZU ELEKTRICKÝM PRÚDOM



NEBEZPEČENSTVO VZNIKU POŽIARU

## ZÁKAZY



ZÁKAZ FAJČENIA V BLÍZKOSTI ZARIADENIA



NEODSTRAŇUJTE BEZPEČNOSTNÉ PRVKY



VOLITELNÁ POLOŽKA

## PRÍKAZY



ODPOJIŤ OD ELEKTRICKÉHO NAPÄTIA PRED PRÁCOU ALEBO OPRAVOU



MONTÁŽ A ÚDRŽBU VYKONÁVAŤ LEN V PRACOVNÝCH RUKAVICIACH



MONTÁŽ A ÚDRŽBU VYKONÁVAŤ LEN V OCHRANNEJ OBUVI

## ЗНАЧЕНИЕ

описание, советы, замечания



ОПАСНОСТЬ Для пользователя обозначает опасность несчастного случая, в том числе смертельного.



## ВНИМАНИЕ

Совет, как предупреждать износ изделия.



ПОМНИ Ключевые функции или полезная информация. Следует обратить максимальное внимание на информацию, обозначенную таким символом.



## ДОПОЛНИТЕЛЬНЫЕ ИНФОРМАЦИИ

Дополнительная информация.

## ОПАСНОСТЬ



ЭЛЕКТРИЧЕСКАЯ ОПАСНОСТЬ



ОПАСНОСТЬ ПОЖАРА

## ВОСПРЕЩЕНИЕ



ВОСПРЕЩАЕТСЯ КУРИТЬ ВБЛИЗИ УСТРОЙСТВА



НЕ СНИМАТЬ ЗАЩИТУ



НЕОБЯЗАТЕЛЬНЫЙ ЭЛЕМЕНТ

## РЕКОМЕНДАЦИИ



ВЫКЛЮЧИТЬ ЭЛЕКТРОПИТАНИЕ ПЕРЕД НАЧАЛОМ РАБОТЫ ИЛИ РЕМОНТА.



МОНТАЖ И РАБОТУ ПО КОНСЕРВАЦИИ ВЫПОЛНЯТЬ ИСКЛЮЧИТЕЛЬНО В РАБОЧИХ ПЕРЧАТКАХ.



МОНТАЖ И РАБОТУ ПО КОНСЕРВАЦИИ ВЫПОЛНЯТЬ ИСКЛЮЧИТЕЛЬНО В ЗАЩИТНОЙ ОБУВИ.

## BETYDELSE

beskrivning, förslag, anmärkningar



## FARA

Innebär fara för användaren, inklusive dödsfara.



## OBSERVERA

Råd för förebyggande av produktens slitage.



KOM IHÅG Viktiga funktioner respektive nyttig information. Information med denna symbol skall iaktas särskilt noga.



## TILLÄGSINFORMATION

Tillägsinformation

## FARA



ELFARA



ELDFARA

## FÖRBUD



RÖKNINGSFÖRBUD I NÄRHETEN AV ANORDNINGEN



TA INTE BORT SKYDDEN



VALFRITT OBJEKT



## REKOMMENDATIONER

STÅNG AV ELLITTFÖRSEL FÖRE ARBETETS ELLER REPARATIONENS BÖRJAN



MONTERINGS OCH KONSERVERINGSARBETEN SKALL UTFÖRAS ENBART I ARBETSHANDSKAR



MONTERINGS OCH KONSERVERINGSARBETEN SKALL UTFÖRAS ENBART I SKYDDSSKODON

## BETYDNING

beskrivelse, forslag, bemærkninger



## FARE

Til brugeren kan det betyde fare for uheldet, også dødsuheld.



## HUSK

Vejlledning om, hvordan man undgår nedslidning af produktet.



OBS Nøglefunktioner eller nyttige informationer. Der skal lægges mærke til informationerne forsynet med dette symbol.



## SUPPELERENDE INFORMATIONER

Supplerende informationer

## FARE



ELEKTRISK FARE



BRANDFARE

## FORBUD



I NÆRHEDEDEN AF VÆRKTØJET RYGNING FORBUDT



SIKRINGER MÅ IKKE FJERNES



VALGFRI VARE



## ANBEFALINGER

DER SKAL SLUKKES FOR ELEKTRISK TILKOBLING INDEN IGANGSÆTTELSEN ELLER FORETAGNE REPARATIONER



MONTERING OG KONSERVERINGSARBEJDER UDFØRES KUN I SIKKERHEDSHANDSKER



MONTERING OG KONSERVERINGSARBEJDER UDFØRES KUN I SIKKERHEDSSKO













## ЗНАЧЕННЯ

опис, поради, примітки

-  НЕБЕЗПЕКА Для користувача означає небезпеку нещасного випадку, включаючи і смертельний.
-  УВАГА Порада, як попередити знос виробу.
-  ПАМ'ЯТАЙ Ключові функції, або корисна інформація. Необхідно звертати максимальну увагу на інформацію, позначену таким символом.
-  ДОДАТКОВІ ІНФОРМАЦІЇ Додаткова інформація.
- НЕБЕЗПЕКА**
-  ЕЛЕКТРИЧНА НЕБЕЗПЕКА
-  НЕБЕЗПЕКА ПОЖЕЖИ
- ЗАБОРОНЯЄТЬСЯ**
-  ЗАБОРОНЕНО ПАЛИТИ ПОБЛИЗУ ПРИСТРОЮ.
-  НЕ ЗНІМАТИ ЗАХИСТ.
-  НЕОБОВ'ЯЗКОВИЙ ПРЕДМЕТ
- РЕКОМЕНДАЦІЇ**
-  ВИМИКАТИ ЕЛЕКТРОЖИВЛЕННЯ ПЕРЕД ПОЧАТКОМ РОБОТИ ЧИ РЕМОНТУ.
-  МОНТАЖ ТА РОБОТУ З КОНСЕРВАЦІЇ ВИКОНУВАТИ ВИКЛЮЧНО В РОБОЧИХ РУКАВИЧКАХ.
-  МОНТАЖ ТА РОБОТУ З КОНСЕРВАЦІЇ ВИКОНУВАТИ ВИКЛЮЧНО В ЗАХИСНОМУ ВЗУТТІ.













## SIGNIFICATION

description, suggestions, remarques

-  DANGER Pour l'utilisateur signifie le risque d'accidents, y compris mortels.
-  ATTENTION Conseil pour éviter l'usure du produit.
-  SOUVENEZ-VOUS Fonctions principales ou des informations utiles. Il faut faire attention aux informations présentées à l'aide de ce symbole.
-  INFORMATIONS SUPPLÉMENTAIRES Les informations supplémentaires.
- RISQUE**
-  RISQUE ÉLECTRIQUE
-  RISQUE D'INCENDIE
- INTERDICTION**
-  INTERDICTION DE FUMER PRÈS DE LA MACHINE
-  N'ENLEVEZ PAS DE PROTECTIONS
-  ARTICLE OPTIONNEL
- CONSIGNES**
-  COUPEZ L'ALIMENTATION ÉLECTRIQUE AVANT DE COMMENCER UN TRAVAIL OU UNE RÉPARATION.
-  IL FAUT ABSOLUMENT METTRE DES GANTS DE PROTECTION PENDANT LE MONTAGE ET LES TRAVAUX DE CONSERVATION.
-  IL FAUT ABSOLUMENT METTRE DES CHAUSSURES DE PROTECTION PENDANT LE MONTAGE ET LES TRAVAUX DE CONSERVATION.













## INTELES

descrieri, sugestii, observatii

-  PERICOL Risc de accident, posibil fatal utilizatorului.
-  ATENTIE Sfat de prevenire a uzurii si a ruperii produsului.
-  RETINETI Functii importante sau informatii utile. Acordati atentie maxima la informatiile notate dupa cum se arata.
-  INFORMATII SUPLIMENTARE Informatii suplimentare.
- PERICOL**
-  PERICOL DE ELECTROCUTARE
-  PERICOL DE INCENDIU
- INTERDICTII**
-  NU FUMATI IN IMEDIATA APROPIERE A MECANISMULUI
-  NU SCOATETI APARATORILE
-  ELEMENT OPȚIONAL
- COMENZI**
-  INAINTE DE A INCEPE MUNCA SAU REPARATIILE, OPRITI SURSA DE ALIMENTARE ELECTRICA
-  INSTALAREA SI INTRETINEREA LUCRARILOR SA FIE EFECTUATE DOAR CU MANUSI DE PROTECTIE
-  INSTALAREA SI INTRETINEREA LUCRARILOR SA FIE EFECTUATE DOAR CU INCALTAMINTE DE PROTECTIE

## SIGNIFICATO

descrizione, suggerimenti, osservazioni

-  PERICOLO Indica pericolo di incidente per l'utilizzatore, compreso il pericolo di incidente mortale.
-  ATTENZIONE Consiglio per prevenire l'usura del prodotto.
-  RICORDA Funzioni chiave o informazioni utili. Bisogna fare la massima attenzione alle informazioni indicate con questo simbolo.
-  INFORMAZIONI AGGIUNTIVE Informazioni aggiuntive.
- PERICOLO**
-  PERICOLO ELETTRICO
-  PERICOLO D'INCENDIO
- DIVIETO**
-  VIETATO FUMARE NELLE VICINANZE DEL DISPOSITIVO
-  NON TOGLIERE LE PROTEZIONI
-  ELEMENTO OPZIONALE
- OBBLIGHI**
-  SPEGNERE L'ALIMENTAZIONE PRIMA DI INTERVENIRE SULLA O RIPARAZIONE
-  INSTALLAZIONE E MANUTENZIONE ESEGUITI SOLO NEI GUANTI DA LAVORO
-  L'INSTALLAZIONE E I LAVORI DI MANUTENZIONE DEVONO ESSERE ESEGUITI UNICAMENTE CON CALZATURE DI PROTEZIONE.

**Ogólne zalecenia montażowe**

1. Montaż powinien być wykonany przez przeszkoloną ekipę montażową posiadającą odpowiednie kwalifikacje.
2. Należy stosować się do obowiązujących przepisów BHP. Szczególnie uważać należy i zwrócić na bezpieczeństwo pracy z urządzeniami elektrycznymi oraz bezpieczeństwo pracy na wysokości ścian.
3. Teren montażu powinien być odpowiednio oznakowany i zabezpieczony.
4. Podłoże montażowe powinno cechować:
  - w przypadku murów - sucha i równa powierzchnia o odpowiedniej wytrzymałości wykonana zgodnie z obowiązującymi przepisami budowlanymi,
  - w przypadku konstrukcji metalowych - poprawnie wykonana konstrukcyjna i wytrzymałościowa.
5. Do montażu, w zależności od podłoża, stosuje się:
  - w przypadku podłoża betonowego lub cegły pełnej - kołki rozporowe  $\varnothing 12$  mm x 80 mm (do podpór wału), kołki rozporowe  $\varnothing 10$  mm x 60 mm (do montażu prowadnic),
  - w przypadku konstrukcji stalowych - śruby M8 (do podpór wału), śruby M6 (do prowadnic) lub wkręty  $\varnothing 6,3$  mm samo-wiercące (ścianki konstrukcji stalowej powinny mieć min. 3 mm grubości)
  - w przypadku ścian z materiałów z przestrzeniami powietrznymi - odpowiednie systemy montażowe przewidziane dla tego rodzaju podłoża,
  - w przypadku innych materiałów (cegła szczerelinowa, gazobeton itp.) - kołki do cegły szczerelinowej i gazobetonu np. typu Fischer 10 mm x 80 mm SXRL, 8 mm x 65 mm DuoPower.
6. Należy zachować szczególną uwagę przy montażu sprężyn i podpór bocznych (występująca bardzo duża siła skrętna).
7. Należy zwrócić uwagę na znaki informacyjno-ostrzegawcze przypisane do czynności montażowych.
8. Po zamontowaniu, sprawdzeniu oraz ewentualnej korekcie ustawienia bramy lub kraty należy przeprowadzić szkolenie użytkowników z zakresu obsługi produktu.
9. Należy zapewnić odpowiednią wentylację pomieszczenia, w których zamontowane są bramy lub kraty. W przeciwnym wypadku brama zagrożona jest korozją.

**General installation tips**

1. The installation should be performed by a properly trained and qualified installation team.
2. Observe the binding OHS regulations. Pay special attention to maintaining safety when performing electrical works or works at height.
3. The installation site should be properly marked and secured.
4. The installation substrate should have the following qualities:
  - in the case of walls - dry and even surface of suitable strength, prepared in accordance with the binding construction regulations,
  - in the case of metal structures - proper strength and structural correctness.
5. Depending on the substrate, the following fasteners should be used:
  - in the case of reinforced concrete or full brick substrate  $\varnothing 12$  mm x 80 mm expansion bolts (for shaft supports),  $\varnothing 10$  mm x 60 mm expansion bolts (for guide rails),
  - in the case of steel structures - M8 bolts (for shaft supports), M6 bolts (for guide rails) or  $\varnothing 6.3$  mm self-drilling screws (steel structure walls should be at least 3 mm thick).
  - in the case of walls made of materials containing pockets of air - appropriate installation systems for this kind of substrate,
  - in the case of other materials (slotted bricks, gas concrete, etc.) - plugs for slotted bricks and gas concrete, e.g. Fischer 10 mm x 80 mm SXRL, 8 mm x 65 mm DuoPower.
6. Pay special attention when installing springs and side supports (these are subject to considerable twisting forces).
7. Pay attention to informational and warning signs for particular installation activities.
8. After the gate has been installed, checked and adjusted, if necessary, provide a training for the user on the operation of the product.
9. The relevant ventilation ought to be ensured in the rooms where the doors are to be assembled. Otherwise the door will be subject to corrosion.
10. The relevant door protection against aggressive agents causing corrosion (e.g. originating from bricks or mortar) ought to be ensured.

**Allgemeine Montageempfehlungen**

1. Die Montage hat durch ein geschultes Montageteam mit entsprechenden Qualifikationen zu erfolgen.
2. Es sind die geltenden Arbeitsschutzvorschriften zu beachten. Im Besonderen ist auf die Sicherheit bei den Arbeiten mit elektrischen Geräten und auf die Sicherheit bei den Arbeiten in der Höhe zu achten.
3. Die Montagezone soll entsprechend gekennzeichnet und gesichert sein.
4. Der Montageuntergrund soll durch folgende Merkmale gekennzeichnet sein:
  - im Falle von Mauern – eine nach den geltenden Bauvorschriften hergestellte trockene und ebene Oberfläche mit entsprechender Festigkeit,
  - im Falle von Metallkonstruktionen – mangelfreie Konstruktion und Festigkeit.
5. Für die Montage sind je nach dem Untergrund einzusetzen:
  - im Falle eines Untergrundes aus Stahlbeton oder Vollziegeln – Spreizdübel von  $\varnothing 12$  mm x 80 mm (für die Wellenaufleger), Spreizdübel von  $\varnothing 10$  mm x 60 mm (für die Montage der Führungen),
  - im Falle von Stahlkonstruktionen – Schrauben M8 (für die Wellenaufleger), Schrauben M6 (für die Führungen) oder selbstbohrende Schrauben von  $\varnothing 6,3$  mm (die Wände der Stahlkonstruktion sollen eine Stärke von mindestens 3 mm haben)
  - im Falle von Wänden aus Baustoffen mit Hohlräumen – entsprechende Montagesysteme, die für derartigen Untergrund vorgesehen sind,
  - im Falle von sonstigen Baustoffen (Lochziegel, Porenbeton, etc.) – Spreizdübel für Lochziegel und Porenbeton z.B. vom Typ Fischer 10 mm x 80 mm SXRL, 8 mm x 65 mm DuoPower.
6. Besondere Aufmerksamkeit ist bei der Montage von Federn erforderlich (es treten sehr große Torsionskräfte auf).
7. Es sind die den einzelnen Montageschritten zugeschriebenen Hinweis- und Warnzeichen zu beachten.
8. Nach erfolgter Montage, Prüfung und ggf. Korrektur der Einstellungen des Tores bzw. Gitters ist eine Schulung für den Benutzer im Bereich der Bedienung des Produktes durchzuführen.
9. Es ist eine entsprechende Lüftung der Räume, in denen die Tore bzw. Gitter montiert sind, sicherzustellen. Anderenfalls ist das Tor durch Korrosion bedroht.

10. Należy zapewnić właściwą ochronę bramy lub kraty przed agresywnymi środkami powodującymi korozję (np. pochodzącymi z cegieł lub zaprawy).
11. W bramach montowanych w myjniach miejsce ewentualnego przerwania ochrony antykorozyjnej należy odpowiednio zabezpieczyć.

**Narzędzia montażowe:**

Wiertarka udarowa  
 Wiertarka do metalu  
 Wkrętarka z regulowaną siłą wkręcania  
 Szlifierka kątowa/piłka do metalu  
 Wiertło do metalu  $\varnothing 8,5$  mm  
 Wiertła do betonu  $\varnothing 10$  mm i  $\varnothing 12$  mm  
 Klucze wielkości: 10; 13; 14; 15; 17  
 Odpowiednia drabina/ rusztowanie  
 Młotek  
 Miara  
 Ołówek  
 Poziomica

Środki utrzymania czystości:  
 Zmiotka, szufelka, odkurzacz

**UWAGA**

Produkt można używać dopiero po całkowitym zakończeniu procesu montażu!  
 Miejsce montażu należy utrzymać w czystości, a po zakończeniu montażu dokładnie posprzątać. Należy przeszkolić użytkowników.

11. In case of the doors assembled in car washes, the place for the possible break in the corrosion protection ought to be properly protected.

**Installation tools:**

Hammer drilling machine  
 Metal drilling machine  
 Power screwdriver with adjustable operation  
 Angle grinder / metal saw  
 Metal drills  $\varnothing 8,5$  mm  
 Concrete drills  $\varnothing 10$  mm and  $\varnothing 12$  mm  
 Wrenches: 10; 13; 14; 15; 17  
 Proper ladder / scaffolding  
 Hammer  
 Measuring tape  
 Pencil  
 Level

Cleaning tools:  
 Brush, scoop, vacuum cleaner

**ATTENTION**

Product may only be used after the entire installation process has been completed!  
 Maintain cleanliness during the installation and clean

10. Das Tor bzw. Gitter ist entsprechend gegen aggressive Stoffe zu schützen, die Korrosion bewirken (und z.B. in den Ziegeln oder im Mörtel enthalten sind).

**Montagewerkzeuge:**

eine Schlagbohrmaschine  
 eine Metallbohrmaschine  
 ein Schrauber mit einstellbarer Eindrehkraft  
 ein Winkelschleifer / eine Metallsäge  
 Metallbohrer von  $\varnothing 8,5$  mm  
 Betonbohrer von  $\varnothing 10$  mm und  $\varnothing 12$  mm  
 Schlüssel mit folgenden Schlüsselweiten: 10; 13; 14; 15; 17  
 eine entsprechende Leiter/Gerüst  
 ein Hammer  
 ein Maß  
 ein Bleistift  
 eine Wasserwaage

Mittel zur Sauberhaltung:  
 Handfeger, Handschaufel, Staubsauger

**HINWEIS**

Das Produkt kann erst benutzt werden, nachdem der Montagevorgang vollständig abgeschlossen ist!  
 Der Montageort ist in Sauberkeit zu halten und nach abgeschlossener Montage sorgfältig in Ordnung zu bringen.

**Všeobecné montážní pokyny**

1. Montáž by měla být provedena přeškolenou montážní skupinou, která má příslušné kvalifikace.
2. Dodržujte závazné předpisy bezpečnosti a ochrany zdraví při práci. Zvláštní pozornost byste měli věnovat bezpečnosti při práci na elektrických zařízeních a bezpečnosti práci ve výšce.
3. Montážní areál by měl být příslušně označen a zabezpečen.
4. Montážní podlaha by měla mít následující vlastnosti
  - v případě zdv – suchý a rovný povrch s příslušnou spolehlivostí provedený v souladu se závaznými stavebními předpisy,
  - v případě kovových konstrukcí – konstrukční a spolehlivostní správnost.
5. K montáži, závisle na podlaže, se používá:
  - v případě železobetonové podlahy nebo plně cihly – rozpírací hmoždinky  $\varnothing 12$  mm x 80 mm (ke vzpěrám hřídele), rozpírací hmoždinky  $\varnothing 10$  mm x 60 mm (k montáži vodičích lišt),
  - v případě ocelových konstrukcí – šrouby M8 (ke vzpěrám hřídele), šrouby M6 (k vodičím lištám) nebo samovrtané šrouby  $\varnothing 6,3$  mm (stěny ocelové konstrukce by měly mít tloušťku min. 3 mm)
  - v případě stěn z materiálů se vzduchovými mezerami – příslušné montážní systémy určené pro tento typ podlahy,
  - v případě jiných materiálů (cihla s mezerami, plynobeton atp.) – hmoždinky pro cihly s mezerami a pro plynobeton, např. typu Fischer SX.
6. Věnujte zvláštní pozornost při montáži pružin (objevují se velmi silné tažné síly).
7. Věnujte pozornost informačnímu a výstražnému označení pro montážní činnosti.
8. Po montáži, kontrole a případné opravě ustavení vrat nebo mříže proveďte školení uživatele o obsluze výrobku.
9. Zajistěte příslušnou ventilaci prostorů, do kterých jsou namontována vrata nebo mříže. Jinak jsou vrata ohrožena korozí.
10. Zajistěte příslušnou ochranu vrat nebo mříže proti agresivním prostředkům způsobujícím korózi (např. pocházejícím z cihel nebo malty).

**Všeobecné montážne podmienky.**

1. Montáž môžu vykonávať len montážny pracovníci, ktorý boli vyškolený a majú nato príslušnú kvalifikáciu.
2. Je nutné dodržiavať bezpečnostné pravidlá podľa platných predpisov BHP. Špeciálnu pozornosť treba venovať práci s elektrickými zariadeniami a práci vo výškach.
3. Montážny priestor by mal byť riadne označený a zabezpečený.
4. Montážny podklad by mal byť následnej kvality:
  - v prípade, že je to múr : suchý a rovný povrch o potrebnej odolnosti zhodne so stavebnými predpismi
  - v prípade, že je to kovová konštrukcia: pevná a stabilná konštrukcia
5. Podľa podkladu musíme použiť na montáž :
  - v prípade železo-betónového základu alebo plnej tehly použijeme hmoždinky o priemere 12mm x 80mm (na upevnenie hriadeľa) a hmoždinky o priemere 10mm x 60mm (na upevnenie vodičích lišt)
  - v prípade kovovej konštrukcie použijeme šróby M8 (na upevnenie hriadeľa) a šróby M6 (na upevnenie vodičích lišt) alebo skrutky (samo rezky) o priemere 6,3mm (stena kovovej konštrukcie musí mať min. hrúbku 3mm)
  - v prípade stien z materiálov so vzduchovými komorami - použijeme materiály ktoré sú presne určené na takýto podklad.
  - v prípade iných materiálov (tehla s otvormi, gazobetón) – hmoždinky do tehly s otvormi a gazobetónu napr. Fischer SX.
6. Špeciálne treba dávať pozor pri montáži pružín a bočných podpor (sú tu veľmi veľké torznésily)
7. Venujte pozornosť informačným a výstražným značkám pri každej montážnej aktivite.
8. Po namontovaní, odskúšaní a popripravení nejakej úprave brány je nutné zaškoliť používateľa ako obsluhovať bránu.
9. Je nutné zabezpečiť odvetrávanie miestnosti v ktorej je brána namontovaná, inak hrozí bráne korózia.

**Общие рекомендации по монтажу**

1. Монтаж должен выполняться обученной и соответственно квалифицированной монтажной бригадой.
2. Следует соблюдать действующие требования о мерах предосторожности. Особое внимание следует обратить на безопасность работы с электрооборудованием и безопасностью во время высотных работ.
3. Рабочая территория монтажа должна быть обозначена и предохранена соответствующим образом.
4. Монтажная поверхность должна характеризоваться:
  - в случае стен – сухой и ровной поверхностью соответствующей прочности, исполненной согласно действующим строительным нормам.
  - в случае металлических конструкций – конструкционной и прочностной правильностью исполнения.
5. Для монтажа, в зависимости от основания крепежа, применяются:
  - в случае железобетонного основания или из цельного кирпича – распорные колышки  $\varnothing 12$  мм x 80 мм (для опор вала), распорные колышки  $\varnothing 10$  мм x 60 мм (для направляющих),
  - в случае стальных конструкций – болты М8 (для опор вала), болты М6 (для направляющих) или шурупы-саморезы  $\varnothing 6,3$  мм (стенки стальных конструкций должны быть мин. 3 мм толщины).
  - в случае стен, выполненных из материалов с воздушным пространством, следует использовать соответствующие системы крепежа для данного рода поверхности.
  - в случае прочих материалов (пустотелый кирпич, газобетон и т.п.) – колышки для пустотелого кирпича и газобетона например типа Fischer SX.
6. Особое внимание следует обратить на монтаж пружин и боковых опор (выступают очень сильные силы скручивания).
7. Следует обратить внимание на информационно-остерегательные знаки, относящиеся к монтажным действиям.
8. После установки, проверки и возможного исправления положения ворот, следует провести обучение пользователя обращению с изделием.
9. Следует обеспечить надлежащую вентиляцию помещений, в которых установлены ворота. В противном случае воротам грозит коррозия.

**Montážní nářadí:**

Přilepová vrtačka  
Vrtačka na kov  
Vrtačka s nastavitelnou silou šroubování  
Úhlová bruska / pila na kov  
Vrták na kov  $\varnothing 8,5$  mm  
Vrták na beton  $\varnothing 10$  mm a  $\varnothing 12$  mm  
Klíče o velikosti: 10; 13; 14; 15; 17  
Příslušný žebřík / lešení  
Kladivo  
Měřítko  
Tužka  
Vodováha

Čistící prostředky  
Smeták, lopatka, vysavač

**POZOR**

Výrobek může být používán teprve po celkovém ukončení procesu montáže!  
Montážní místo udržujte v čistotě a po ukončení montáže pečlivě uklíďte.

10. Treba zabezpečiť ochranu brány pred prípadnými vonkajšími vplyvmi, ktoré urýchľujú koróziu. ( zapríčinené napr. Konštrukciou alebo podkladovým materiálom)
11. Brány montované v autoumyvačkach je nutné zabezpečiť pred koróziou, napr. Nerezovými prvkami.

**Náradie potrebné na montáž:**

Prikleповá vrtačka  
Vrtačka na železo  
Šroubovačka s regulovateľnou silou šrobovania  
Uhlová píla na kov  
Vrták na kov (priemer 8,5mm)  
Vrták do betónu (priemer 10mm; 12mm)  
Kľúč ( 10, 13, 14, 15, 17)  
Rebrík / lešenie  
Kladivo  
Meter  
Cezuska  
Vodováha

Čistiace prostriedky:  
Mietlička, smetár, vysávač

**UPOZORNENIE.**

Brána sa môže používať až po úplnom ukončení montáže.  
Montážny priestor je nutné udržiavať v poriadku a po skončení montáže ho dôkladne upratať.

10. Следует обеспечить надлежащую защиту ворот i krat от воздействия агрессивных веществ, вызывающих коррозию (например, происходящих из строительных смесей или кирпича).
11. В воротах, установленных в мойках, следует соответствующим образом защитить возможные места с прерванной антикоррозионной защитой.

**Монтажный инструмент:**

Ударная дрель  
Дрель по металлу  
Отвертка с регулировкой силы вкручивания  
Угловой брусочный резак / пила по металлу  
Сверло по металлу  $\varnothing 8,5$  мм  
Сверло по бетону  $\varnothing 10$  мм и  $\varnothing 12$  мм.  
Ключ: 10, 13, 14, 15, 17  
Подходящая лестница / леса  
Молоток  
Сантиметр  
Карандаш  
Уровень

Средства для наведения чистоты:  
Щетка, совок, пылесос

**ВНИМАНИЕ**

Ворота можно использовать только после полного окончания процесса монтажа!  
Место монтажа следует содержать в чистоте, а после монтажа тщательно поубирать.

**Загальні рекомендації по монтажу.**

1. Монтаж повинен виконуватись компетентною та відповідно кваліфікованою монтажною бригадою.
2. Необхідно дотримуватись діючих вимог заходів безпеки. Особливу увагу необхідно звернути на техніку безпеки при роботі з електрообладнанням та під час висотних робіт.
3. Робоча територія монтажу повинна бути позначена та захищена відповідним чином.
4. Монтажна поверхня повинна мати наступні характеристики:
  - стіна – суха та рівна поверхня відповідної міцності, виконана згідно з діючими будівельними нормами;
  - металева конструкція – конструкційна міцність та правильність виконання.
5. Для монтажу, в залежності від основи кріплення, використовують:
  - залізобетонна основа або суцільна цегла – розпірні кілки Ø12мм x 80мм (опор валу), розпірні кілки Ø10мм x 60мм (для направляючих);
  - стальна конструкція – болти М8 (для опор валу), болти М6 (для направляючих) або шурупи- саморізи Ø 6,3мм (стілки сталних конструкцій повинні бути мін. 3мм товщини);
  - стіна, виконана із матеріалів з повітряним простором – необхідно використовувати відповідні системи кріплення для поверхні такого типу;
  - стіна, виконана з інших матеріалів (пустотіла цегла, газобетон і т.п.) – кілки для пустотілої цегли та газобетону, наприклад Fischer 10мм x 80мм SXRL, 8мм x 65мм DuoPower.
6. Особливу увагу необхідно звернути на монтаж пружин та бічних опор (діють дуже великі сили скручування).
7. Необхідно звернути увагу на інформаційно-застережні знаки, що мають відношення до монтажних дій.
8. Після встановлення, перевірки та можливого виправлення положення воріт, необхідно провести навчання користувача методом експлуатації виробу.
9. Необхідно забезпечити належну вентиляцію приміщення де встановлені ворота і крат. В іншому випадку воротам загрожує корозія.
10. Необхідно забезпечити відповідний захист воріт і крат від впливу агресивних

речовин, що викликають корозію (наприклад: похідних від будівельних сумішей або цегли).  
11. В воротах, встановлених в автомобілях, необхідно відповідним чином захистити місця з перерваним антикорозійним захистом.

**Монтажний інструмент:**

Ударний дріль.  
Дріль по металу.  
Викрутка з регулюванням сили вкручування.  
Кутувий брусочний різак / пила по металу.  
Свердло по металу Ø8,5мм.  
Свердло по бетону Ø10мм и Ø12мм.  
Ключ: 10, 13, 14, 15, 17.  
Відповідна драбина / рихтування.  
Молоток.  
Вимірвальна рулетка.  
Олівець.  
Рівень.

Засоби для прибирання:  
Щітка, совок, пилосос.

**УВАГА:**

Експлуатація воріт можлива лише після повного закінчення процесу монтажу!  
Місце монтажу необхідно утримувати в чистоті, а по закінченні ретельно прибрати.

**Les conseils généraux de pose:**

1. La pose devrait être faite seulement par une équipe qualifiée de poseurs.
2. Suivre les règles de sécurité et d'hygiène du travail. Faire particulièrement attention à la sécurité pendant le travail avec les outils électriques ou en altitude.
3. Signaler et protéger correctement le lieu de pose.
4. La base de pose doit se caractériser par:
  - en cas de murs – la surface sèche, lisse, de bonne résistance, faite dans le respect des règles de construction
  - en cas de construction métallique – la construction correcte et la résistance.
5. Suivant la base de pose, on utilise:
  - en cas de béton armé et de brique pleine – des chevilles expansibles Ø 12mm et 80mm (pour les supports de l'arbre), des chevilles expansibles Ø 10mm x 60mm (pour les rails de guidage)
  - en cas de construction en acier – des vis M8 (pour les supports de l'arbre), des vis M6 (pour les rails de guidage) ou des vis autoperceuses Ø6,3mm (l'épaisseur des cloisons de construction en acier fait au min. 3mm)
  - en cas de matériaux avec les espaces aériens – des systèmes de pose convenables pour cette base
  - en cas d'autres matériaux (p.ex. brique creuse, béton cellulaire) – des chevilles pour ces produits p.ex. type Fischer 10mm x 80mm SXRL, 8mm x 65mm DuoPower.
6. Être attentif pendant le montage des ressorts et des supports latéraux (vu les forces de torsion)
7. Regarder scrupuleusement les signes d'information et de danger qui se rapportent aux activités de montage.
8. Après avoir posé, contrôlé, éventuellement corrigé l'installation, instruire un usager sur le fonctionnement du produit.
9. Assurer une bonne ventilation des pièces où la porte est posée. Autrement il existe le risque de corrosion.
10. Protéger la porte contre les substances agressives qui causent la corrosion ( qui

proviennent des briques, du mortier)

11. Dans les portes posées dans les laves-autos, protéger les places menacées surtout par la corrosion.

**Outillages:**

perceuse à percussion  
perceuse à métal  
visseuse avec force de vissage réglable  
meuleuse d'angle / scie à métal  
forets à métaux Ø 8,5mm  
forets à béton Ø 10mm et Ø 12mm  
clefs : 10, 13, 14, 15, 17  
échelle / échafaudage  
marteau  
mètre  
crayon  
niveau à bulle

Accessoires d'entretien:  
balayette, pelle, aspirateur

**Allmänna monteringsanvisningar**

1. Monteringen borde utföras av kvalificerad monteringspersonal.
2. Gällande arbetssäkerhetsföreskrifter skall följas. Man skall särskilt beakta arbetssäkerhet vid hantering av elektriska anordningar samt säkerhet vid höjdarbeten.
3. Monteringsområdet borde märkas och säkras.
4. Monteringsunderlag borde kännetecknas av:
  - gällande murverk/betong – torr och jämn, tålig yta, tillverkad enligt gällande byggnadsföreskrifter.
  - gällande metallkonstruktioner – korrekt konstruktion och hållfasthet.
5. Till montering, beroende av underlag, tillämpas:
  - för armerad betong eller heltegel - expanderhylsor Ø12 mm x 80 mm (för axelstöd), expander hylsor Ø10 mm x 60 mm (för montering av ledgångar),
  - för stålkonstruktioner - skruvar M8 (för axelstöd), skruvar M6 (för ledgångar) eller stoppskruvar Ø6,3 mm självborrande (stålkonstruktionens väggar borde vara minst 3 mm tjocka)
  - för väggar av material med luftmellanrum – passande monteringsystem för denna typ av underlag,
  - för andra material (tegel / ihåliga block, lättbetong, mm) – expanderhylsor till ihåliga block och lättbetong, ex vis av typ Fischer 10 mm x 80 mm SXRL, 8 mm x 65 mm DuoPower.
6. Särskilt uppmärksamhet skall beaktas vid montering av fjädrar (stor vridkraft uppstår).
7. Informations och varningsmärken gällande montering skall beaktas.
8. Efter montering, kontroll och eventuell korrigerigering av portens eller gallrets inställningar, skall användaren instrueras och tränas för användning av produkten.
9. Man skall sörja för god ventilation av utrymmen där porten eller gallret installeras. I annat fall uppstår risk för rostangrepp.
10. Rätt skydd av porten eller gallret mot rostframkallande medel skall säkras (dessa kan komma ex vis från tegel eller fogarna).

**Monteringsverktyg:**

Slagborrmaskin  
Metallborrmaskin  
Skruvdragare med reglerbar skruvkraft  
Kantslip/ metallsåg  
Metallborr Ø8,5 mm  
Betongborr Ø10 mm och Ø12 mm  
Nycklar med mått: 10; 13; 14; 15; 17  
Passande steger/ byggnadställning  
Hammare  
Måttstock  
Blyertspenna  
Vattenpass  
Elmätare

Rengöringsmedel:  
Sopborste, sopskyffel, dammsugare

**OBSERVERA**

Man kan börja använda produkten enbart efter avslutandet av hela monteringsprocessen!  
Monteringsområdet skall hållas rent och efter monteringen skall noggrann städning genomföras.

**Generelle monteringshenvisninger**

1. Montering skal udføres af kvalificeret montører.
2. Man skal overholde gældende sikkerheds- og sundheds regler. Der skal lægges særlig hensyn til sikkerhed ved arbejde med elektriske anlæg/maskiner og ved arbejder i højden.
3. Monteringsområdet skal beskyttes og sikres på en passende måde.
4. Monteringsgrund skal kendte sig ved følgende faktorer:
  - ved murer – tør og jævn undergrund med passende holdbarhed, udført i overensstemmelse med gældende byggeforskrifter
  - ved metalkonstruktioner- korrekt konstruktion og dens holdbarhed.
5. Til montering afhængig af udergrundstypen, anvender man:
  - i tilfælde af jernbeton-eller tegl undergrunden – støttebolte/tværbolte  $\varnothing 12$  mm x 80 mm (til støtte af akslen), tværbolte  $\varnothing 10$  mm x 60 mm. (til montering af styringer/styringsliste),
  - i tilfælde af stålkonstruktioner - skruer M8 (til støtte af akslen), skruer M6 (til styringslister) eller træskrue  $\varnothing 6,3$  mm selv borende (stålkonstruktionens vægge skal min. være 3 mm tykke)
  - i tilfælde af vægge, udført i specialt materiale med luftrum – passende monteringsssystem til hver eneste udergrundstype,
  - ved andet materiale (tegl med sprækker, gasbeton, osv.) – træskrue til tegl med sprækker og gasbetonen, for eksempel Fischer 10 mm x 80 mm SXRL, 8 mm x 65 mm DuoPower.
6. Der skal lægges særlig hensyn til montering af fjerder og sidestøtter (der opstår store sidesvingninger).
7. Der skal lægges mærke til informations-advarselstegn i forbindelse med monteringsaktiviteter.
8. Efter montering, kontrol og eventuel justering af portens eller gitterens indstillinger skal man gennemføre indledende vejledningskurser for fremtidige brugere.
9. Der skal sikres en passende rumventilation, hvor portene eller gitterne bliver monteret. I andet tilfælde er porten udsat for korrosion.
10. Der skal sikres passende beskyttelse af porten eller gitteren mod aggressive

korrosionsfremkaldende midler (for eksempel: fra mursten eller mørtelen).

11. I tilfælde af porte monteret i bilvask bør man beskytte alle steder, hvor antikorrosions sikring kan blive afbrudt.

**Monteringsværktøj:**

Slagboremaskine  
 Metalboremaskine  
 Skruemaskine med reguleret skruekraft  
 Vinkelslibemaskine/nedstryger  
 Metalbør  $\varnothing 8,5$  mm  
 Betonbør  $\varnothing 10$  mm og  $\varnothing 12$  mm  
 Nøgler, størrelse: 10; 13; 14; 15; 17  
 Passende stige/stillads  
 Hammer  
 Mål  
 Blyant  
 Højdekurve

Rengøringsmidler  
 Kost, skovle, støvsuger

**OBS**

Produktet kan først anvendes, efter monteringsprocessen er blevet afsluttet!  
 Monteringsstedet skal holdes rengjort, efter afsluttet montering skal stedet omhyggeligt ryddes op.

**Sfaturi generale de instalare**

1. Montarea ar trebui efectuata de o echipa de instalare pregatita corespunzator si calificata.
2. Respectati reglementarile OHD cu caracter obligatoriu. Acordati o atentie speciala in mentinerea sigurantei cand efectuati lucrari electrice sau lucrari la inaltime.
3. Amplasamentul instalarii ar trebui marcat corespunzator si asigurat.
4. Substratul de instalare ar trebui sa aibe urmatoarele calitati:
  - in cazul peretilor: uscata si egalata suprafata de rezistenta adecvata, in conformitate cu normele de constructie obligatorii
  - in cazul structurilor metalice: rezistenta corespunzatoare si corectitudinea structurala.
5. In functie de substrat, urmatoarele instrumente de asamblare ar trebui folosite:
  - in cazul substratului de beton armat sau caramida plina buloane de expansiune  $\varnothing 12$  mm x 80 mm (pentru suportul axului), buloane de expansiune  $\varnothing 10$  mm x 60 mm (pentru sinele de ghida),
  - in cazul structurilor de otel/fier – suruburi M8 (pentru suportul axului), suruburi M6 (pentru sinele de ghida) sau  $\varnothing 6,3$  mm auto-suruburi de foraj (structura peretilor de otel ar trebui sa fie de cel putin 3 mm grosime),
  - in cazul peretilor facuti din materiale care contin perne de aer – sisteme de instalare apropiate pentru acest fel de substrat,
  - in cazul altor materiale (caramizi crestate, beton aerat BCA etc.) - pene/tampoane pentru caramizi crestate si beton aerat, exemplu Fischer 10 mm x 80 mm SXRL, 8 mm x 65 mm DuoPower.
6. Acordati o atentie marita atunci cand instalati arcurile (acestea sunt supuse unor forte considerabile de torsiune).
7. Acordati atentie semnelor informativale si de avertizare pentru activitatile de instalare particulare.
8. Dupa ce usa si grilajul au fost instalate, verificati si ajustati, daca este necesar asigurati o instruire pentru operarea acului produs utilizatorului .
9. Ventilatia corespunzatoare ar trebui sa fie asigurata in incapera in care vor fi asamblate

usile si grilajele. In caz contrar usa va fi supusa procesului de coroziune.

10. Ar trebui sa fie asigurata protectia usilo si a grilajelor impotriva agentilor agresivi de coroziune (originari din caramizi sau mortar).

**Instrumente de instalare:**

Rotopercutor  
 Masina de gaurit metal  
 Surubelnita electrica cu putere de functionare reglabila  
 Polizor unghiular / ferastrau de metal  
 Burghie de metal  $\varnothing 8,5$  mm  
 Burghie de beton  $\varnothing 10$  mm si  $\varnothing 12$  mm  
 Chei de: 10; 13; 14; 15; 17  
 Scara corespunzatoare/ scelarie (constructie de lemn)  
 Ciocan  
 Banda de masurare  
 Creion  
 Nivelmetru

Instrumente de curatare:  
 perie, lopata, aspirator

**ATENIE**

Produsul poate fi folosit doar dupa ce tot procesul de instalare a fost efectuat!  
 Mentineti curatenia in timpul instalarii si

**Indicazioni generali di installazione**

1. L'installazione deve essere eseguita da una squadra di installazione istruita e qualificata.
2. Bisogna attenersi alle norme di sicurezza e igiene del lavoro in vigore. Bisogna fare particolare attenzione alla sicurezza di lavoro con le apparecchiature elettriche, e alla sicurezza di lavoro in luoghi elevati.
3. La zona di installazione deve essere opportunamente segnalata e messa in sicurezza.
4. Le superfici sulle quali va eseguita l'installazione devono possedere le seguenti caratteristiche:
  - in caso di muratura: superficie asciutta e piana, con resistenza adeguata, realizzata secondo le norme edili in vigore,
  - in caso di strutture metalliche: correttezza strutturale e di resistenza.
5. Per l'installazione, a seconda della superficie, si utilizzano:
  - in caso di muri in calcestruzzo armato e in mattoni pieni: tasselli a espansione  $\varnothing 12$  mm x 80 mm (per i sostegni dell'albero), tasselli a espansione  $\varnothing 10$  mm x 60 mm (per il montaggio delle guide),
  - in caso di strutture in acciaio: viti M8 (per i sostegni dell'albero), viti M6 (per le guide) o viti  $\varnothing 6,3$  mm autofillettanti (le pareti della struttura in acciaio devono avere almeno 3 mm di spessore),
  - in caso di pareti con materiali con intercapedini d'aria: sistemi di montaggio adatti alla determinata struttura,
  - in caso di altri materiali (mattoni forati, gasbeton) - tasselli per mattoni forati e gasbeton ad esempio tipo Fischer 10 mm x 80 mm SXRL, 8 mm x 65 mm DuoPower.
6. Bisogna operare con particolare prudenza durante il montaggio delle molle (presenza di forze di torsione molto elevate).
7. Bisogna fare attenzione ai segnali di informazione e avvertenza attribuiti alle operazioni di installazione.
8. Dopo l'installazione, il controllo e l'eventuale correzione delle regolazioni del portone o della serranda, bisogna condurre la formazione dell'utilizzatore circa l'utilizzo del prodotto.

9. Bisogna assicurare un'opportuna ventilazione degli ambienti nei quali vengono montati i portoni o le serrande. In caso contrario il portone è esposto a corrosione.

10. Bisogna assicurare una corretta protezione del portone o della serranda da mezzi aggressivi e corrosivi (ad esempio provenienti dai mattoni o dalla malta).

**Strumenti per l'installazione:**

Trapano a percussione  
 Trapano per metallo  
 Avvitatore con regolazione della forza di torsione  
 Smerigliatrice angolare / seghetto da metallo  
 Punta per metallo  $\varnothing 8,5$  mm  
 Punta per calcestruzzo  $\varnothing 10$  mm e  $\varnothing 12$  mm  
 Chiavi di dimensioni: 10; 13; 14; 15; 17  
 Scala / impalcatura adatta  
 Martello  
 Metro  
 Matita  
 Livella

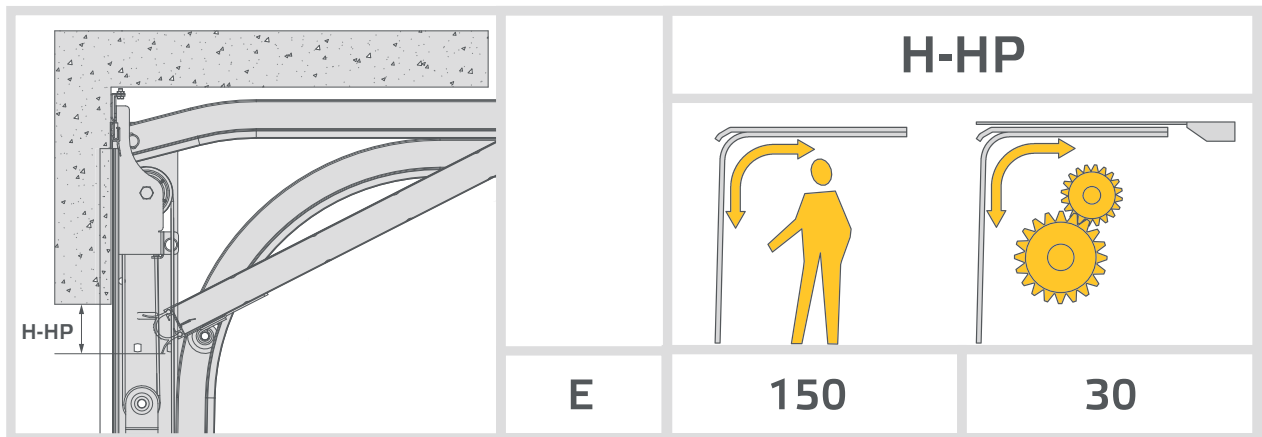
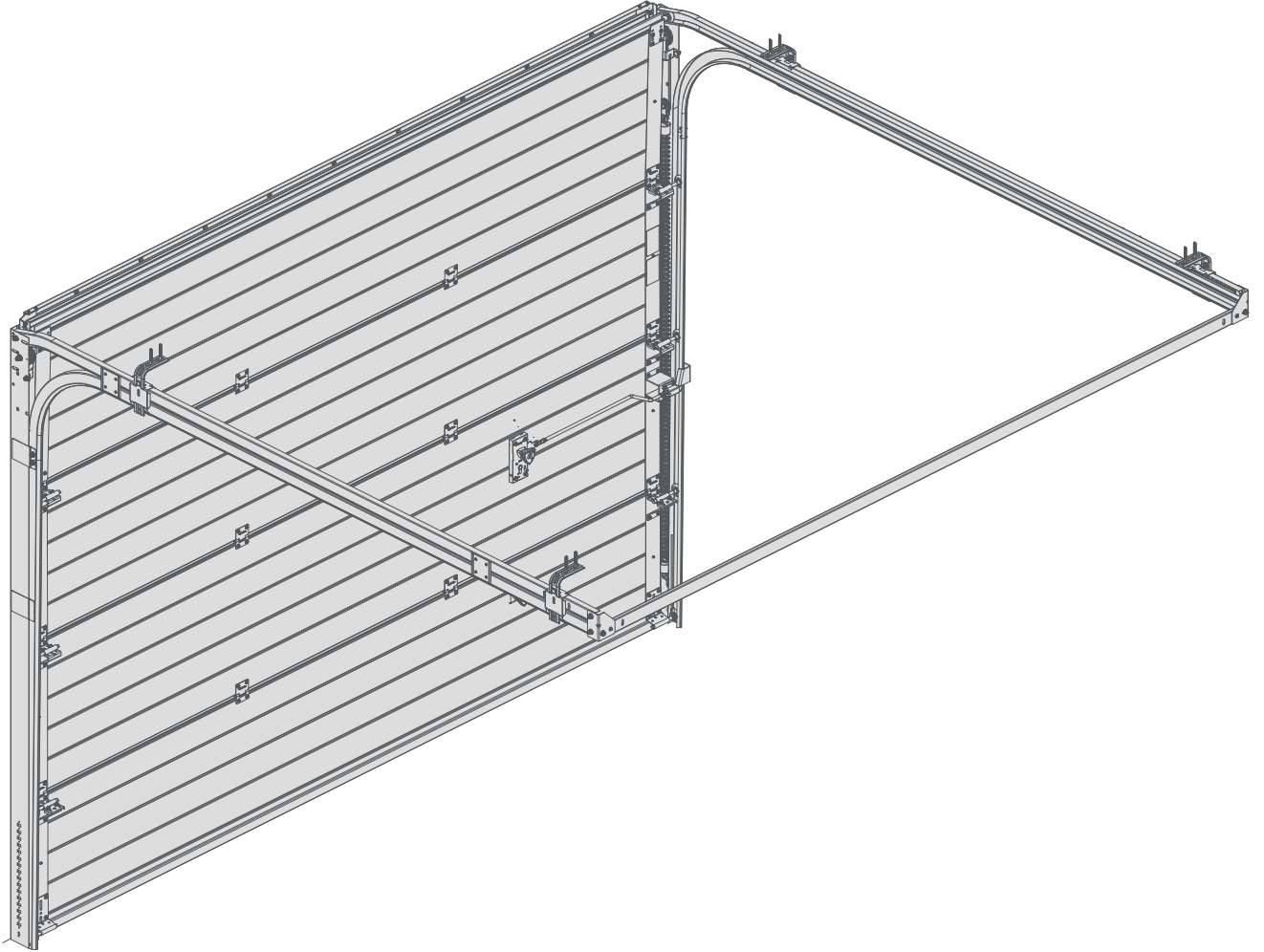
Mezzi per la pulizia  
 Scopa, paletta, aspirapolvere

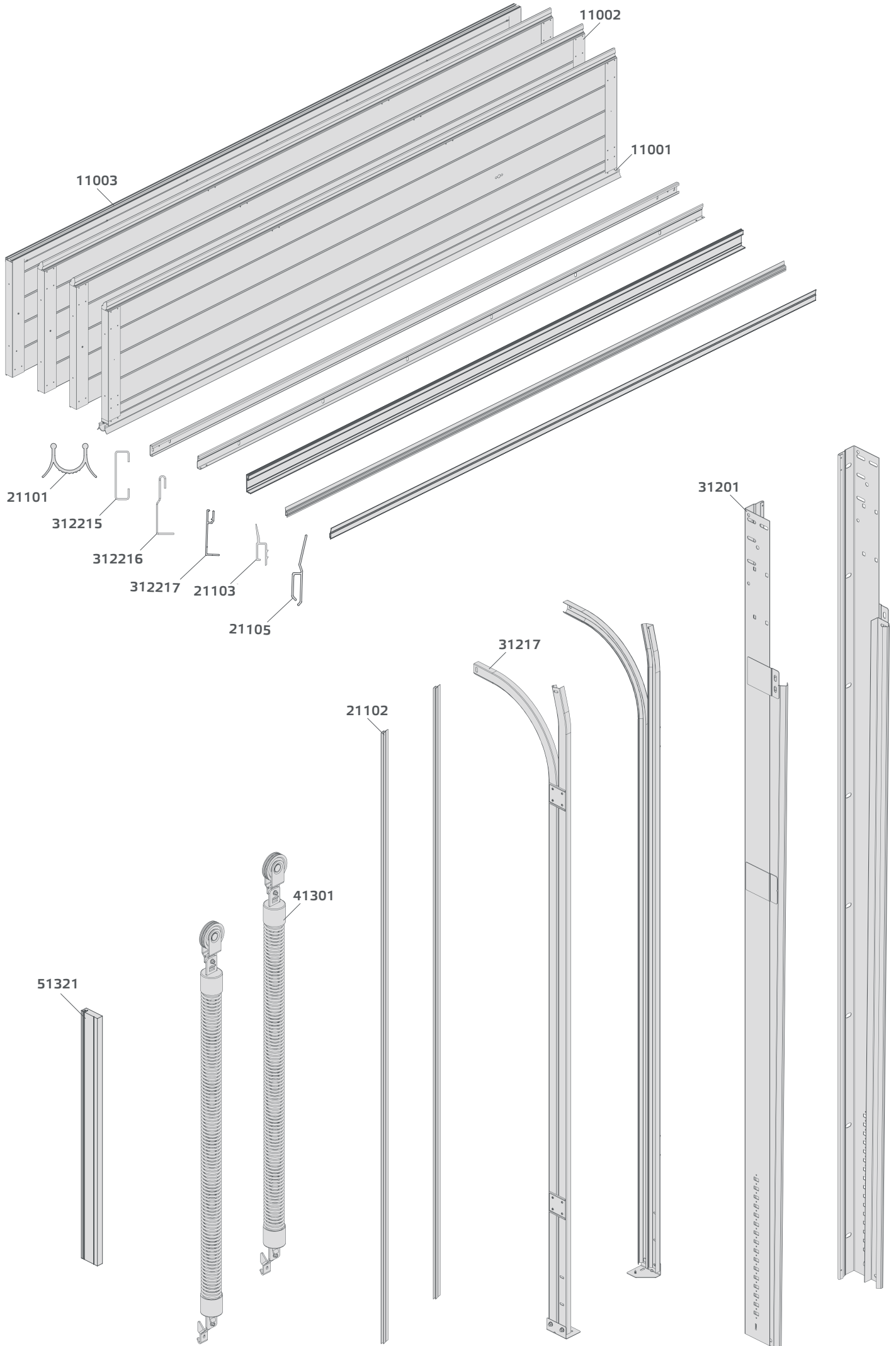
**ATTENZIONE**

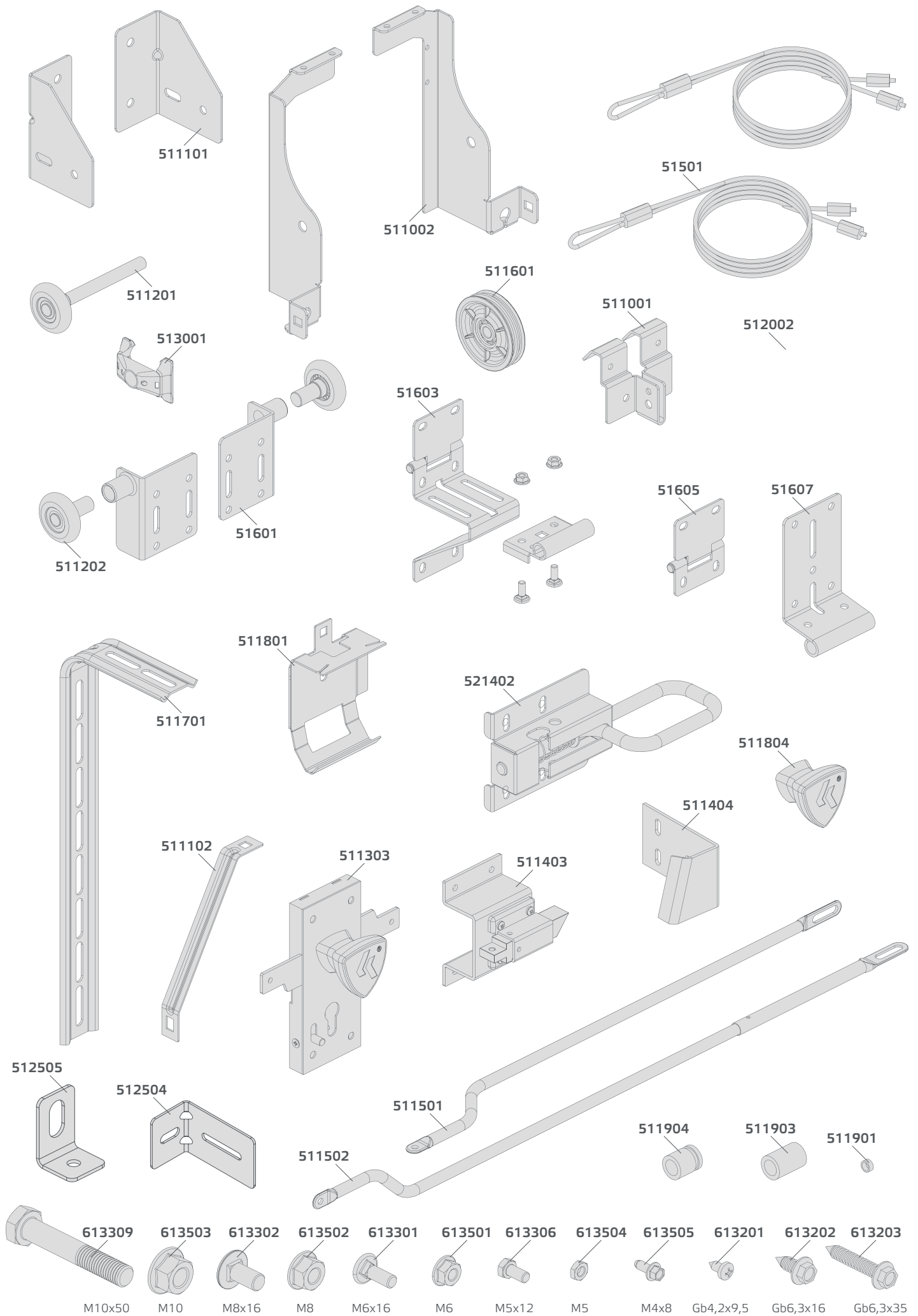
Il prodotto può essere utilizzato solo dopo il termine completo del processo di installazione!  
 Il luogo di installazione va mantenuto pulito, e al termine dell'installazione pulire con cura



# K2R E







PL SPIS ELEMENTÓW	EN LIST OF ELEMENTS	DE LISTE DER ELEMENTE	CZ SEZNAM SOUČÁSTÍ	INDEX
<b>1 - PANELE</b>	<b>1 - PANEL</b>	<b>1 - SEKTION</b>	<b>1 - SEKCE</b>	
sekcja dolna z okuciem	bottom panel with profile	untere Sektion mit Aufnahmeprofil	spodní sekce s kováním	11001
sekcja środkowa	middle panel	mittlere Sektion	střední sekce	11002
sekcja górna z okuciem	top panel	obere Sektion	horní sekce	11003
<b>2 - USZCZELKI</b>	<b>2 - SEAL</b>	<b>2 - DICHTUNG</b>	<b>2 - TĚSNĚNÍ</b>	
uszczelka dolna (do sekcji dolnej)	bottom seal (for bottom panel)	untere Dichtung (für untere Sektion)	tesnení dolní (pro spodní sekcí)	21101
uszczelka boczna (do kłown íków pionowych)	side seals (for vertical angles)	seitliche Dichtungen (für senkrechte Winkeleisen)	tesnení boční (pro vertikální uhelníky)	21102
uszczelka górna (do listwy nadpro—owej)	top seal (for lintel profile)	obere Dichtung (für Sturzleiste)	tesnení horní (pro překladovou lištu)	21103
uszczelka górna (do listwy nadprożowej) (ALU)	top seal (for lintel profile) (ALU)	obere Dichtung (für Sturzleiste) (ALU)	tĚsnĚnÍ horní (pro překladovou lištu) (ALU)	21105
<b>3 - PROWADNICE</b>	<b>3 - TRACKS</b>	<b>3 - FÜHRUNGEN</b>	<b>3 - VODÍCÍ LIŠTY</b>	
kłtowniki pionowe z prowadnicami pionowymi	vertical angles with vertical tracks	senkrechte Winkeleisen mit senkrechten Führungen	vertikální uhelníky s vertikálními vodícími lištami	31201
prowadnice poziome	horizontal tracks	waagerechte Führungen	vodorovné vodící lišty	31217
poprzeczka monta—owa	mounting ledge	Montagequerleiste	montážní příčka	312215
listwa nadpro—owa	lintel profile	Sturzleiste	překladová lišta	312216
listwa nadprożowa (ALU)	lintel profile (ALU)	Sturzleiste (ALU)	překladová lišta (ALU)	312217
<b>4 - SPRĘŻYNY</b>	<b>4 - SPRING</b>	<b>4 - FEDER</b>	<b>4 - PRUŽINA</b>	
spr,—yny naciągowe	tension spring	Zugfeder	napínací pružina	41301
<b>5 - ELEMENTY</b>	<b>5 - ELEMENTS</b>	<b>5 - DER ELEMENTE</b>	<b>5 - POLOŽKY</b>	
linki stalowe	steel cables	Stahlseile	ocelová lanka (pár)	51501
konsola kółka pośredniego	console pulley clamp	Konsole für Zwischenrolle	konzola pouzdro prostĚedního koleška	511002
kółko pośrednie PVC	cable pulley	Zwischenrolle für Seil	prostĚední lanové koleško	511601
wzmocnienie tylne	rear reinforcement	hintere Verstärkung	vyztužení zadní	511101
komplet monta—owy	mounting kit	Montagesatz	montážní sada	511701/511801
wzmocnienie kompletu monta—owego	mounting set reinforcement	Verstärkung für Montagesatz	montážní sady	511102
zawias boczny z obejmą	side hinge with roller carrier	seitliches Scharnier mit Halterung	záves boční s objímkou	51603
zawias środkowy	intermediate hinge	mittleres Scharnier	záves střední	51605
zawias górny E	top hinge E	oberes Scharnier E	záves horní E	51601
rolka krótka	roller, short	Laufrolle, kurz	válecek krátký	511202
zawias dolny (para)	bottom hinge (pair)	unteres Scharnier (Paar)	záves spodní (pár)	51607
rolka długa	roller, long	Laufrolle, lang	válecek dlouhý	511201
zamek b,benkowy	cylinder lock	Zylinderschloss	cyklindrický zámek	511303
rygiel zamka	lock bolt	Schlossriegel	závora v zámku	511403
blokada rygla	bolt block	Riegelsperre	blokovací závora	511404
rygiel blokujący	locking bolt	Sperrriegel	blokovací závora	521402
ci,gnio zamka standardowe	lock rod, standard	Standard-Zugstange für Schloss	standardní táhlo zámku	511501
ci,gnio zamka teleskopowe	lock rod, adjustable	Teleskop-Zugstange für Schloss	teleskopické táhlo zámku	511502
uchwyt	grip handle	Gri@	držák	511804
tuleja dystansowa	spacing sleeve	Distanzhülse	distanšní pouzdro	511901
tuleja dystansowa 17 mm	spacing sleeve 17 mm	Distanzhülse 17 mm	distanšní pouzdro 17 mm	511903
tuleja dystansowa 19 mm	spacing sleeve 19 mm	Distanzhülse 19 mm	distanšní pouzdro 19 mm	511904
dystans	spacer plate	Abstandsblech	odstup	512002
kłtownik montażu bocznego	side mounting bracket	seitliche Montagehalterung	úhelník pro boční montáž	512504
Kłtownik montażowy aluminiowej listwy nadprożowej 20x30x1,5	Mounting bracket for the aluminum lintel strip 20x30x1,5	Montagewinkel für den Aluminium Sturz Streifen 20x30x1,5	Montážní konzola pro hliníkovou lištu překladu 20x30x1,5	512505
kształtka EPS 1200 mm	EPS fitting 1200 mm	EPS-Anschluss 1200 mm	EPS montáž 1200 mm	51321
<b>6 - ŚRUBY, WKRETY, NAKRĘTKI</b>	<b>6 - BOLTS, SCREWS, NUTS</b>	<b>6 - MUTTERSCHRAUBEN, SCHAFT-SCHRAUBEN, SCHRAUBENMUTTERN</b>	<b>6 - ŠROUBY, VRUTY, MATICE</b>	
śruba (M10x50)	bolts (M10x50)	Mutterschrauben (M10x50)	šrouby (M10x50)	613309
nakrętka (M10)	nuts (M10)	Schraubenmuttern (M10)	matice (M10)	613503
śruba (M8x16)	bolts (M8x16)	Mutterschrauben (M8x16)	šrouby (M8x16)	613302
nakrętka (M8)	nuts (M8)	Schraubenmuttern (M8)	matice (M8)	613502
śruba (M6x16)	bolts (M6x16)	Mutterschrauben (M6x16)	šrouby (M6x16)	613301
nakrętka (M6)	nuts (M6)	Schraubenmuttern (M6)	matice (M6)	613501
śruba (M5x12)	bolts (M5x12)	Mutterschrauben (M5x12)	šrouby (M5x12)	613306
nakrętka (M5)	nuts (M5)	Schraubenmuttern (M5)	matice (M5)	613504
śruba M4x8	bolts M4x8	Mutterschrauben M4x8	šrouby M4x8	613305
wkręt (6,3x16)	screws (6,3x16)	Schaftschrauben (6,3x16)	vruty (6,3x16)	613202
wkręt (6,3x35)	screws (6,3x35)	Schaftschrauben (6,3x35)	vruty (6,3x35)	613203
wkręt (4,2x9,5)	screws (4,2x9,5)	Schaftschrauben (4,2x9,5)	vruty (4,2x9,5)	613201

<b>SK</b> ZOZNAM ČASTÍ	<b>RU</b> СПИСОК ЭЛЕМЕНТОВ	<b>UA</b> ПЕРЕЛІК ЕЛЕМЕНТІВ	<b>FR</b> LISTE DES ÉLÉMENTS	INDEX
<b>1 - PANEL</b>	<b>1 - СЕКЦИЯ</b>	<b>1 - СЕКЦІЯ</b>	<b>1 - SECTION</b>	
spodný panel s kovaním	секция нижняя с окантовкой	секція нижня з кантом	section inférieure avec quincaillerie	11001
stredový panel	секция серединная	секція середня	section intermédiaire	11002
vrchný panel	секция верхняя	секція верхня	section supérieure	11003
<b>2 - TESNENIE</b>	<b>2 - УПЛОТНИТЕЛЬ</b>	<b>2 - УЩІЛЬНЮВАЧ</b>	<b>2 - JOINT</b>	
tesnenie na spodný panel	уплотнитель к нижней секции	ущільнювач нижньої секції	joint bas ( pour section inférieure)	21101
tesnenia na vertikálne uholníky	уплотнители к вертикальным уголкам	ущільнювач вертикальних кутників	joints latéraux	21102
tesnenie na vrchnú lištu	уплотнитель к притолочной планке	ущільнювач планки верхнього одвірка	joint haut ( pour traverse de linteau)	21103
tesnenie na vrchnú lištu (ALU)	уплотнитель к притолочной планке (ALU)	ущільнювач планки верхнього одвірка (ALU)	joint haut ( pour traverse de linteau) (ALU)	21105
<b>3 - VODIACE LIŠTY</b>	<b>3 - НАПРАВЛЯЮЩИЕ</b>	<b>3 - НАПРАВЛЯЮЧІ</b>	<b>3 - RAILS</b>	
vertikálne uholníky	вертикальный уголок	вертикальний кутник	cornieres verticales avec rails verticaux	31201
horizontálne vodiace lišty	направляющие горизонтальные	направляючі горизонтальні	rails horizontaux	31217
montážna lišta	поперечная монтажная планка	поперечна монтажна планка	traverse arriere	312215
vrchná lišta	притолочная планка	планка верхнього одвірка	traverse de linteau	312216
vrchná lišta (ALU)	притолочная планка (ALU)	планка верхнього одвірка (ALU)	traverse de linteau (ALU)	312217
<b>4 - PRUŽINA</b>	<b>4 - ПРУЖИНА</b>	<b>4 - ПРУЖИНА</b>	<b>4 - RESSORT</b>	
napínacia pružina	натяжная пружина	натяжна пружина	ressort de tension	41301
<b>5 - POLOŽKY</b>	<b>5 - ПУНКТЫ</b>	<b>5 - ПУНКТИ</b>	<b>5 - ARTICLES</b>	
lanká (pár)	тросы (пара)	троси (пара)	cordes en acier (paire)	51501
konzola stredového kolieska	опора шайба промежуточного колесика	проміжного коліща опора	console du galet intermédiaire	511002
stredové koliesko na lanko	промежуточное колесико троса	проміжне коліща тросу	galet intermédiaire de la corde	511601
zadné zosilnenie	усиление заднее (пара)	підсилення заднє (пара)	renfort arriere (paire)	511101
montážna sada	крепежный комплект	монтажний комплект	kit de montage	511701/511801
posilnenie montážneho kompletu	усиление монтажного комплекта	підсилення монтажного комплекту	renfort du complet de pose	511102
bocný záves s objímkou	петля боковая с кронштейном	петля бічна з кронштейном	charniere latérale avec bague	51603
stredový záves	петля серединная	петля середня	charniere intermédiaire	51605
vrchný záves E	петля верхняя (пара) E	петля верхня (пара) E	charniere supérieure (paire) E	51601
koliesko krátke	ролик короткий	ролик короткий	galet court	511202
spodný záves (pár)	петля нижняя (пара)	петля нижня (пара)	charniere inférieure (paire)	51607
koliesko dlhé	ролик длинный	ролик довгий	galet long	511201
bubienkový zámok	замок барабанный	замок барабанный	serrure	511303
závora v zámku	Ригель замка	Засув замку	pêne de serrure	511403
blokovacia závora	Блокировка ригеля	Блокування засуву	verrouillage de pêne	511404
rucná závora	ригель блокирующий	ригель блокуючий	verrou	521402
štandardné tiahlo zámku	тяга замка стандартная	тяга замка стандартна	tige standard de la serrure	511501
teleskopické tiahlo zámku	тяга замка телескопическая	тяга замка телескопічна	tige télescopique de la serrure	511502
úchytka	ручка	клямка	poignée	511804
diletačná podložka	дистанционная шайба	дистанційна шайба	douille d'écartement	511901
diletačná podložka 17 mm	дистанционная шайба 17 мм	дистанційна шайба 17 мм	douille d'écartement 17 mm	511903
diletačná podložka 19 mm	дистанционная шайба 19 мм	дистанційна шайба 19 мм	douille d'écartement 17 mm	511904
uhol pre bočnú montáž	угол для бокового монтажа	кут для бічного кріплення	support de montage latéral	511904
Montážna konzola pre hliníkovú lištu prekladu 20x30x1,5	Угол для бокового монтажа.	Монтажний куток для алюмінієвої перемички 20x30x1,5	Support de montage pour la bande de linteau en alu.20x30x1,5	512505
kovanie EPS 1200 mm	установка EPS 1200 мм	EPS фітинг 1200 мм	raccord en EPS 1200 mm	51321
<b>6 - SKRUTKY, MATICE</b>	<b>6 - БОЛТЫ, ШУРУПЫ, ГАЙКИ</b>	<b>6 - БОЛТИ, ШУРУПИ, ГАЙКИ</b>	<b>6 - VIS, ÉCROUS</b>	
skrutky (M10x50)	болты (M10x50)	болти (M10x50)	vis (M10x50)	613309
matice (M10)	гайки (M10)	гайки (M10)	écrous (M10)	613503
skrutky (M8x16)	болты (M8x16)	болти (M8x16)	vis (M8x16)	613302
matice (M8)	гайки (M8)	гайки (M8)	écrous (M8)	613502
skrutky (M6x16)	болты (M6x16)	болти (M6x16)	vis (M6x16)	613301
matice (M6)	гайки (M6)	гайки (M6)	écrous (M6)	613501
skrutky (M5x12)	болты (M5x12)	болти (M5x12)	vis (M5x12)	613306
matice (M5)	гайки (M5)	гайки (M5)	écrous (M5)	613504
skrutky M4x8	болты M4x8	болти M4x8	vis M4x8	613305
skrutky (6,3x16)	шурупы (6,3x16)	шурупы (6,3x16)	vis (6,3x16)	613202
skrutky (6,3x35)	шурупы (6,3x35)	шурупы (6,3x35)	vis (6,3x35)	613203
skrutky (4,2x9,5)	шурупы (4,2x9,5)	шурупы (4,2x9,5)	vis (4,2x9,5)	613201

<b>RO</b> <b>LISTA ELEMENTELOR</b>	<b>IT</b> <b>ELENCO DEGLI ELEMENTI</b>	<b>SE</b> <b>FÖRTECKNING ÖVER DEASPEKTER</b>	<b>DK</b> <b>OVERSICHT OVER BESTANDDELE</b>	<b>INDEX</b>
<b>1 - PANOUL</b>	<b>1 - PANNELLO</b>	<b>1 - SEKTION</b>	<b>1 - SEKTION</b>	
panoul inferior cu profil	pannello inferiore con ferramenta	nedre sektion med beslag	nedre sektion med beslag	11001
panoul de mijloc	pannello centrale	mellansektion	mellemliggende sektion	11002
panoul superior	pannello superiore	övre sektion	ovre sektion med beslag	11003
<b>2 - SIGILIUL</b>	<b>2 - GUARNIZIONE</b>	<b>2 - TÄTNINGAR</b>	<b>2 - TÆTNING</b>	
sigiliul inferior (pentru panoul inferior)	guarnizione per il pannello inferiore	tätning till nedre sektion	nedre tætning (til nedre sektion)	21101
sigiliile laterale (pentru unghiurile verticale)	guarnizioni per profili angolari verticali	tätningar till vertikala profiler	sidetætning (til lodret vinkel)	21102
sigiliul superior (pentru profilul boiandrugulu)	guarnizione per il listello dell'architrave	tätning till tröskellist	ovre tætning (til overtærskelsliste)	21103
sigiliul superior (pentru profilul boiandrugulu) (ALU)	guarnizione per il listello dell'architrave (ALU)	tätning till tröskellist (ALU)	øvre tætning (til overtærskelsliste) (ALU)	21105
<b>3 - SINELE</b>	<b>3 - GUIDE</b>	<b>3 - LEDGÅNGAR</b>	<b>3 - FØRINGSLISTER</b>	
unghiurile verticale cu sinele verticale	profili angolari verticali	vertikala profiler	lodret vinkel med lodret foringsliste	31201
sinele orizontale	guide orizzontali	horisontala ledgangar	våndrette foringslister	31217
marginea pentru montare	traversa di montaggio	monteringsribba	monteringsafsats	312215
profil pentru buiandrug	listello dell'architrave	tröskellist	overtærskelsliste	312216
profil pentru buiandrug (ALU)	listello dell'architrave (ALU)	tröskellist (ALU)	overtærskelsliste (ALU)	312217
<b>4 - ARCURI</b>	<b>4 - MOLLA</b>	<b>4 - FJÄDER</b>	<b>4 - FJEDER</b>	
arcuri de elongație	molla a trazione	en dragfjäder	spændefjeder	41301
<b>5 - ARTICOLE</b>	<b>5 - ARTICOLI</b>	<b>5 - OBJEKT</b>	<b>5 - ELEMENTER</b>	
cablu din otel (pereche)	funi (coppia)	linor (par)	Påsætning af rullen (et sæt)	51501
console de transmisie	consolle per il pulegge cavo	konsol	konsol til mellemliggende hjul	511002
cablu de transmisie	pulegge cavo	mellanliggande rullar till linor	mellemliggende rebshjul	511601
suport de intarire (pereche)	rinforzo posteriore (coppia)	bakre stöd (par)	bagerste støtte (et sæt)	511101
set de montaj	set di montaggio	upsättningar av montering	monteringssæt	511701/511801
set de intarire pentru montare	rinforzo del completo di montaggio	förstärkning av monteringsssats	monteringssætsbeskyttelse	511102
balama laterala cu rola de transport	cerniera laterale con anello di fissaggio	sidogångjärn med infatting	sidehængsel med klemme	51603
balama intermediara	cerniera centrale	mittgångjärn	mellemliggende hængsel	51605
balama superioara (pereche) E	cerniera superiore (coppia) E	övre gångjärn (par) E	ovre hængsel (et sæt) E	51601
rola, scurta	rullo corto	kort rulle	kort rulle	511202
balama inferioara (pereche)	cerniera inferiore (coppia)	nedre gångjärn (par)	nedre hængsel (et sæt)	51607
rola, lunga	rullo lungo	lang rulle	lang rulle	511201
cilindru de blocare	serratura a cilindro	cylinderlas	tromlelas	511303
bolte de blocare	chiavistello della serratura	bolttås	låsebolt	511403
blocarea boltilui	blocco del chiavistello	låsbult	rigellås	511404
inchidere cu bolt	catenaccio	regel	spærbolt	521402
tija de blocare, standard	tirante standard della serratura	standard lasstang	standardiseret las	511501
tija de blocare, reglabila	tirante telescopico della serratura	teleskop lasstang	teleskopisk las	511502
maner	maniglia	handtag	greb	511804
manson de spatiere	distanziale	distanshylsa	afstandsbolt	511901
manson de spatiere 17 mm	distanziale 17 mm	distanshylsa 17 mm	afstandsbolt 17 mm	511903
manson de spatiere 19 mm	distanziale 19 mm	distanshylsa 19 mm	afstandsbolt 19 mm	511904
unghi pentru montaj lateral	angolo per montaggio laterale	vinkel för sidomontering	seitliche Montagehalterung	512504
Unghi de montaj pentru banda buiandrug aluminiu 20x30x1,5	Angolo di montaggio per architrave in alluminio 20x30x1,5	Monteringsvinkel för överliggare i aluminium 20x30x1,5	Monteringsvinkel til alu-overliggerliste 20x30x1,5	512505
montaj EPS 1200 mm	raccordo EPS 1200 mm	EPS-montering 1200 mm	EPS-montering 1200 mm	51321
<b>6 - BULOANE, SURUBURI, MANSOANE</b>	<b>6 - VITI, DADI</b>	<b>6 - SKRUVAR, STOPPSKRUVAR, MUTTRAR</b>	<b>6 - MØTRIK, BOLT, SKRUE</b>	
buloane (M10x50)	viti (M10x50)	skruvar (M10x50)	bolt (M10x50)	613309
mansoane (M10)	dadi (M10)	muttrar (M10)	møtrik (M10)	613503
buloane (M8x16)	viti (M8x16)	skruvar (M8x16)	bolt (M8x16)	613302
mansoane (M8)	dadi (M8)	muttrar (M8)	møtrik (M8)	613502
buloane (M6x16)	viti (M6x16)	skruvar (M6x16)	bolt (M6x16)	613301
mansoane (M6)	dadi (M6)	muttrar (M6)	møtrik (M6)	613501
buloane (M5x12)	viti (M5x12)	skruvar (M5x12)	bolt (M5x12)	613306
mansoane (M5)	dadi (M5)	muttrar (M5)	møtrik (M5)	613504
buloane M4x8	viti M4x8	skruvar M4x8	bolt M4x8	613305
suruburi (6,3x16)	dadi (6,3x16)	stoppskruvar (6,3x16)	skrue (6,3x16)	613202
suruburi (6,3x35)	dadi (6,3x35)	stoppskruvar (6,3x35)	skrue (6,3x35)	613203
suruburi (4,2x9,5)	dadi (4,2x9,5)	stoppskruvar (4,2x9,5)	skrue (4,2x9,5)	613201

# 1

1.1  
1.4  
1.5  
1.6

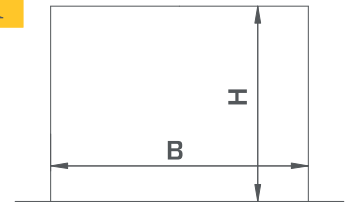
1.7\*

1.1  
1.4  
1.5  
1.6

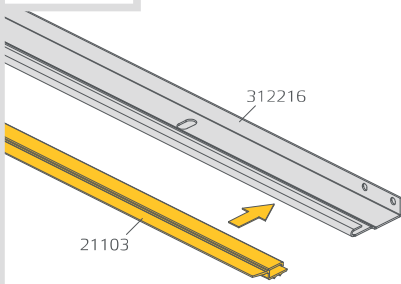
1.2  
1.3

1.2  
1.3

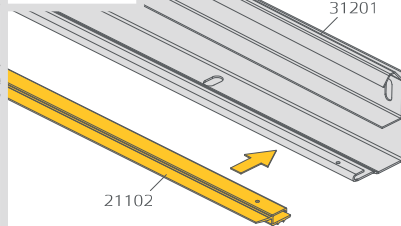
**i**



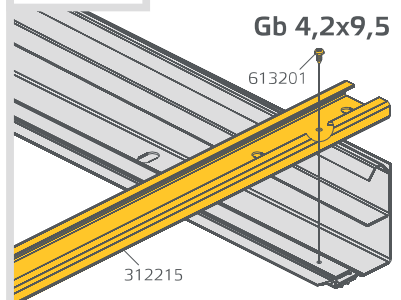
1.1



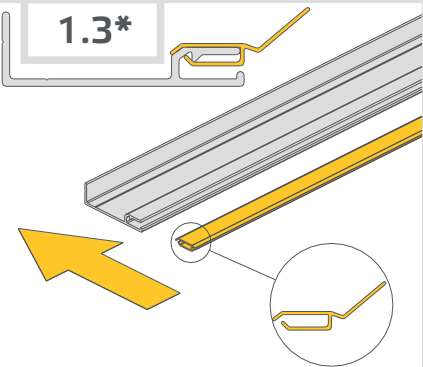
1.2



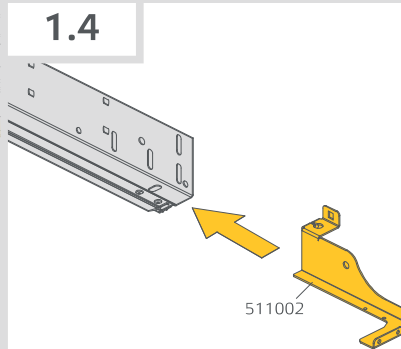
1.3



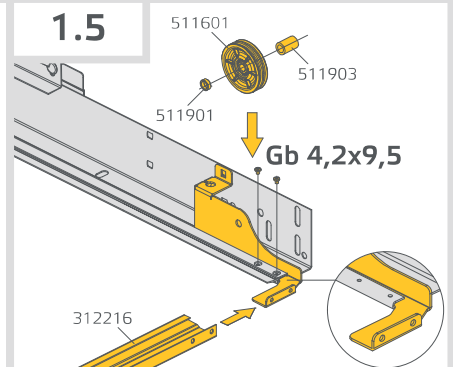
1.3\*



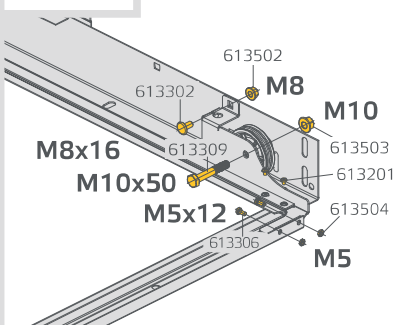
1.4



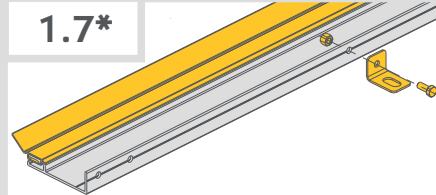
1.5



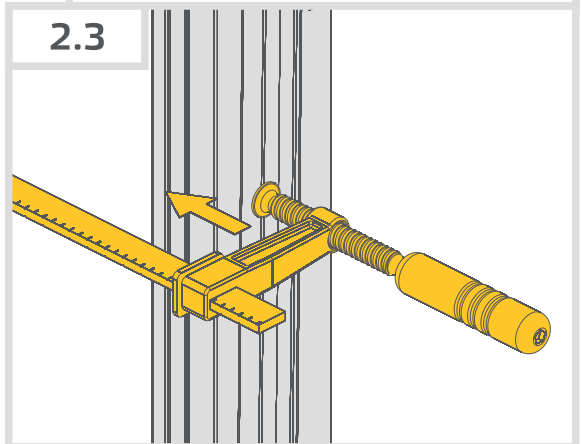
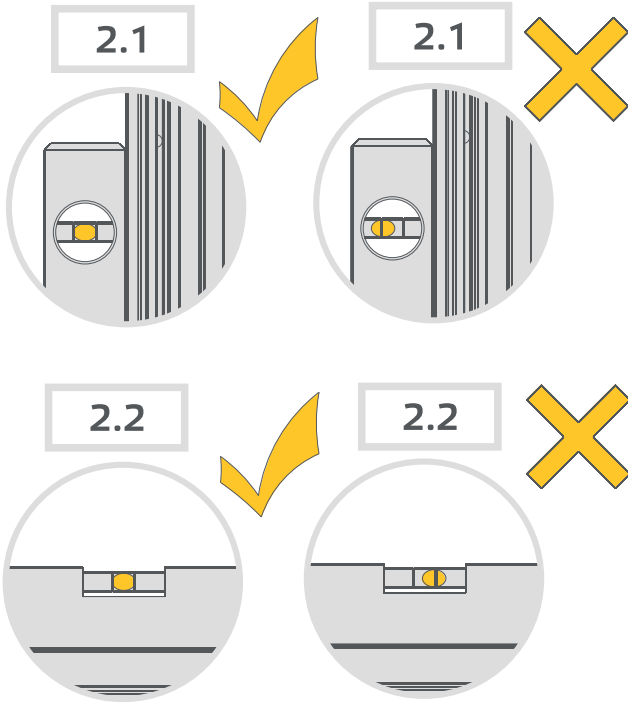
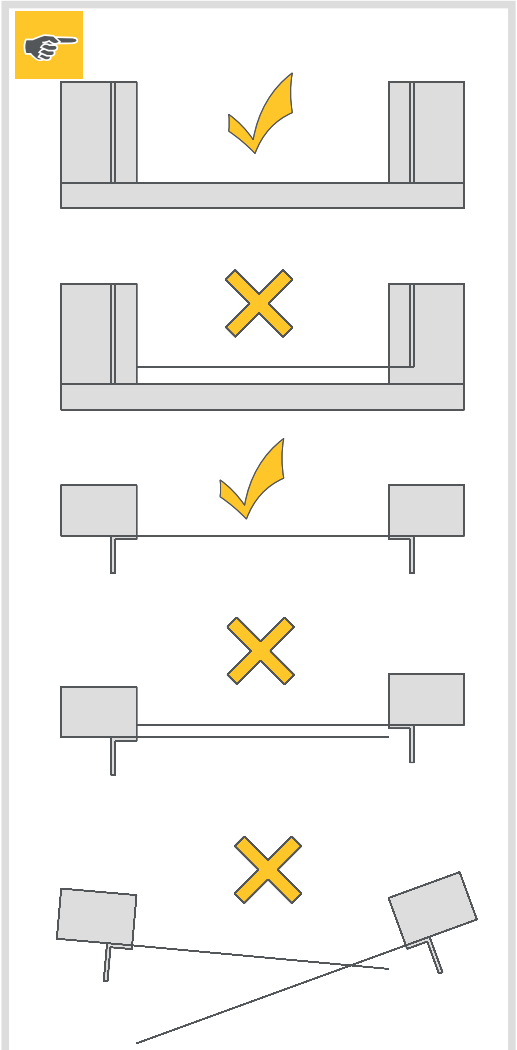
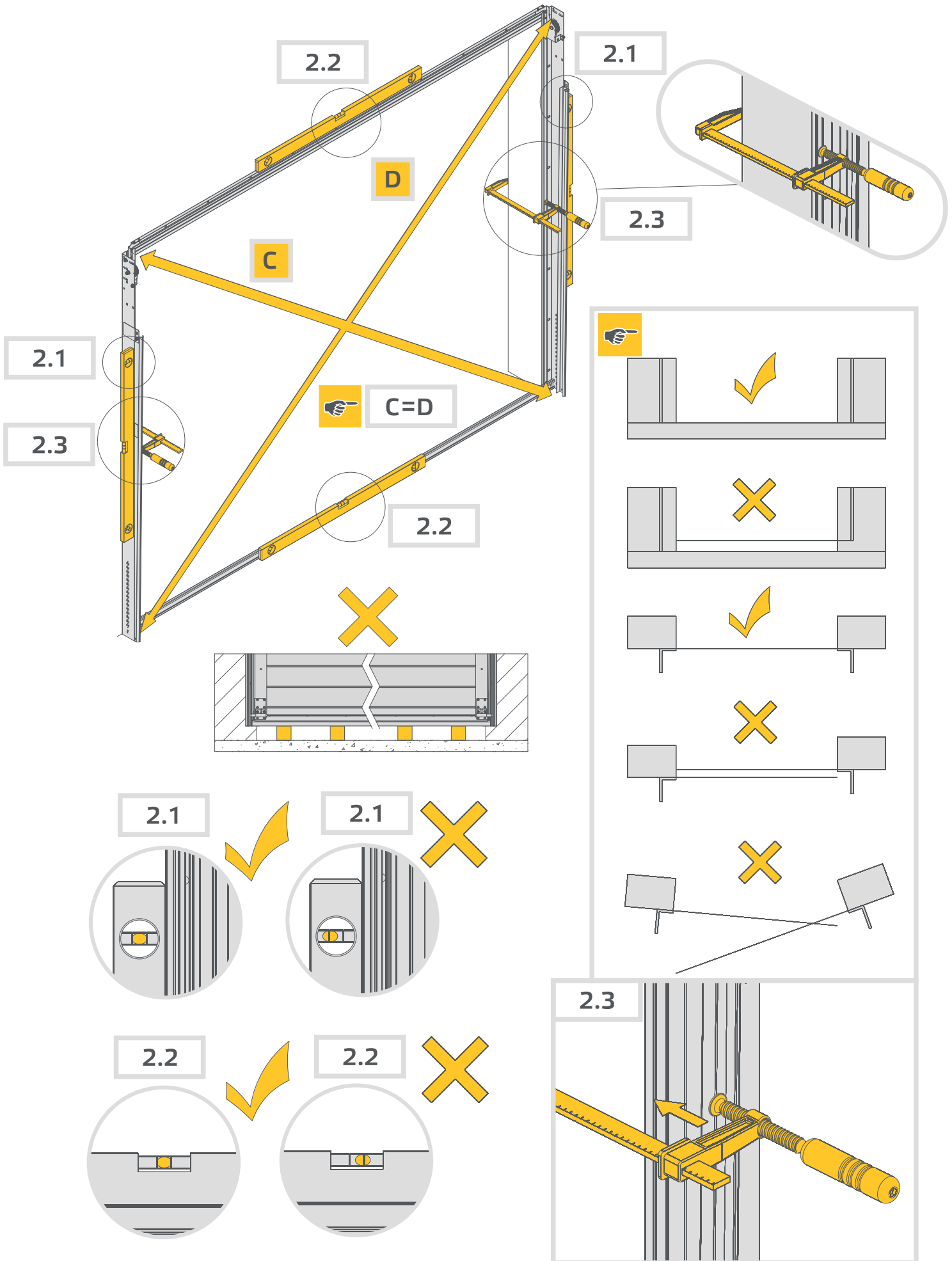
1.6



1.7\*

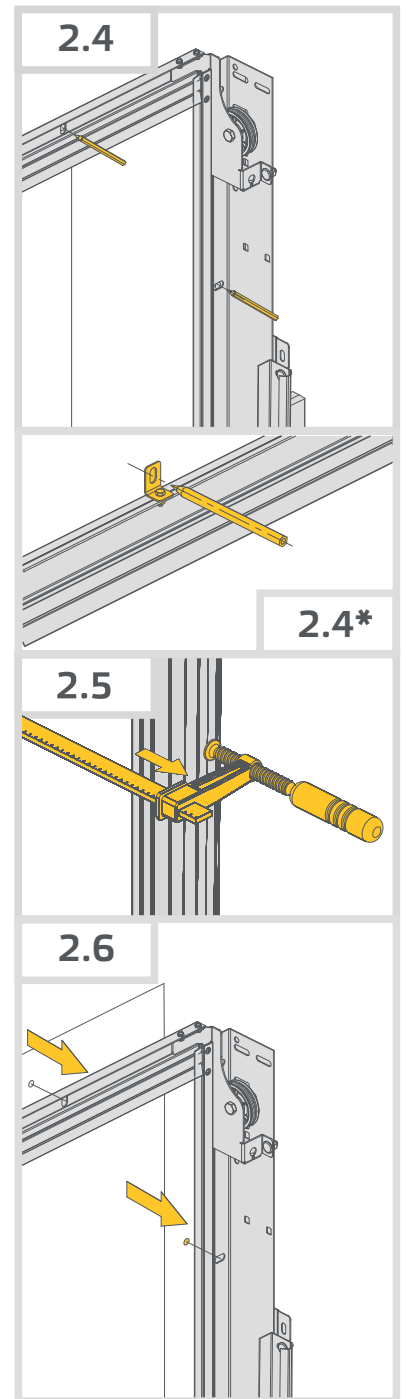
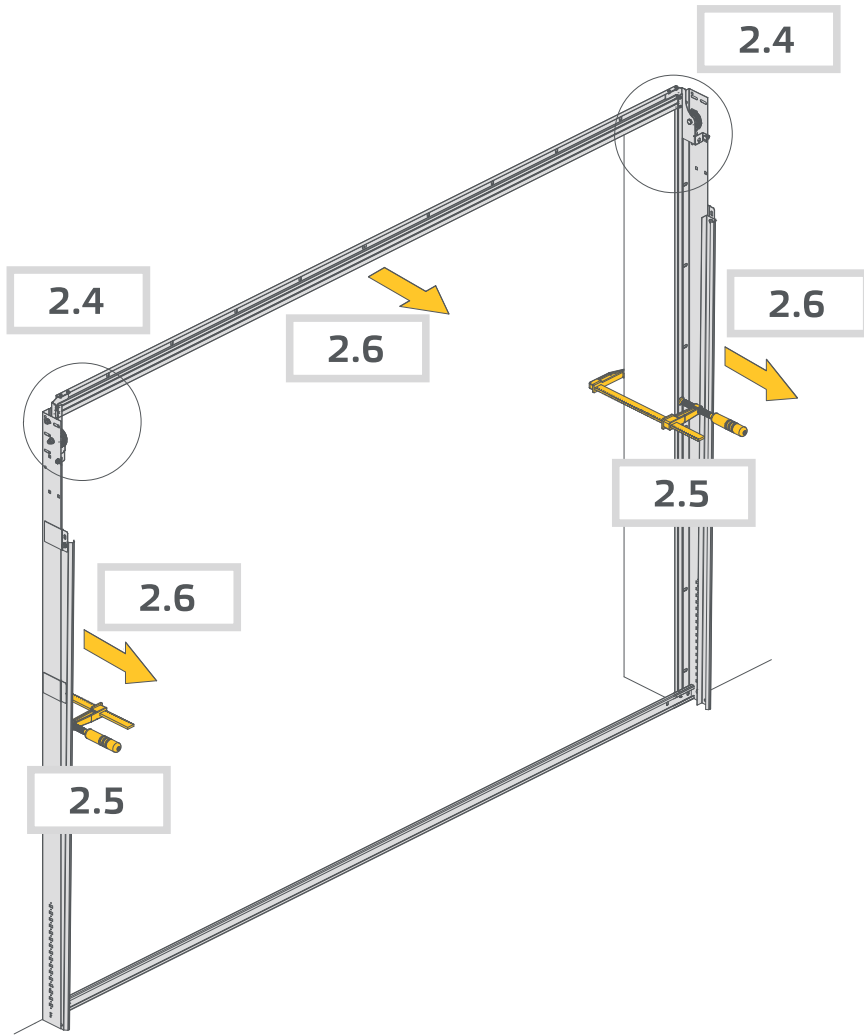


# 2

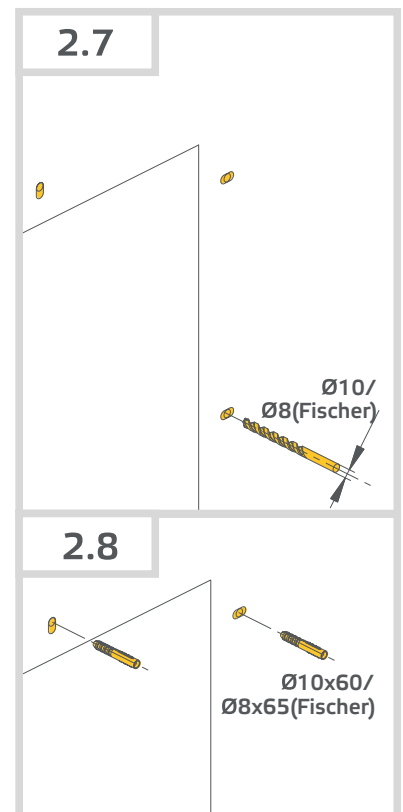
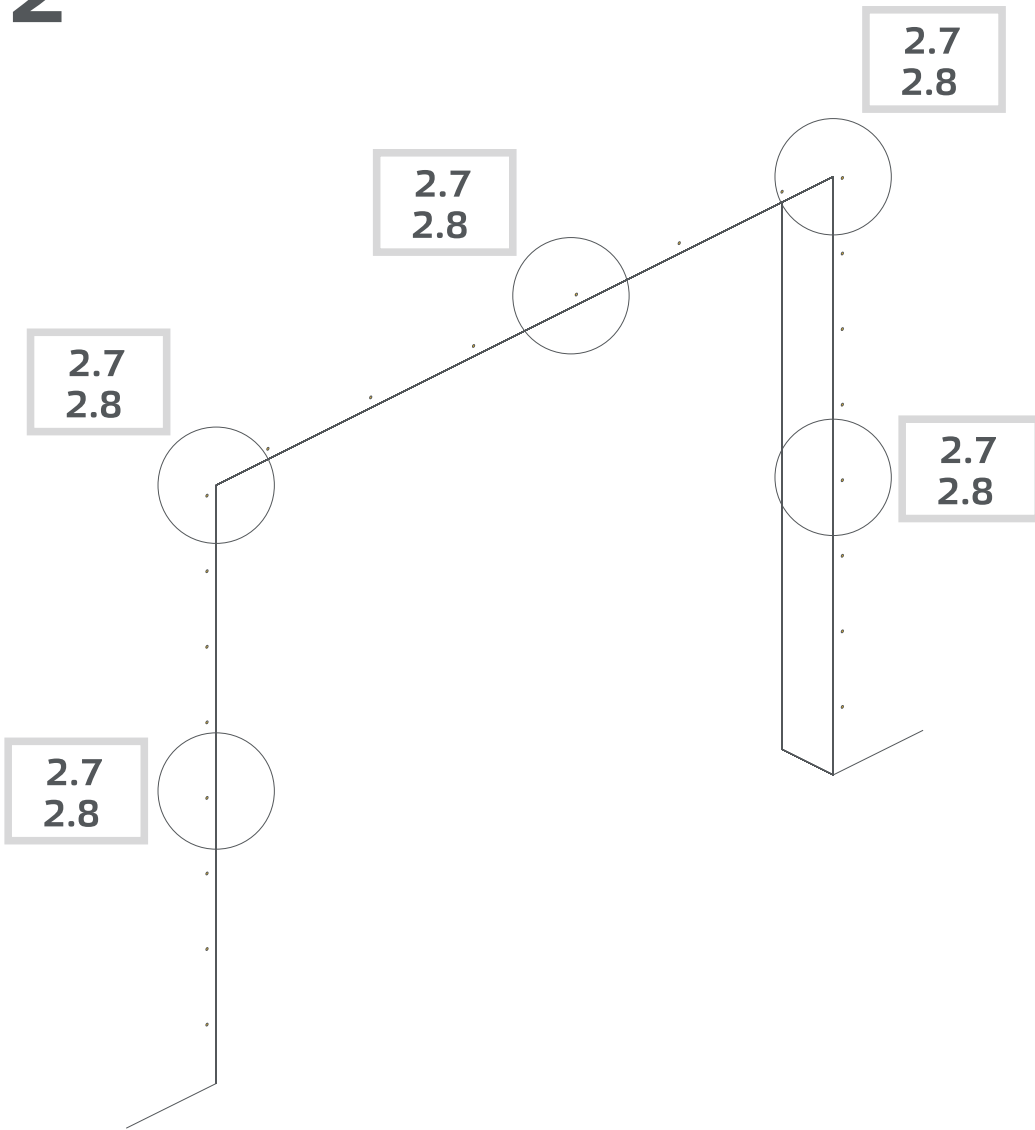




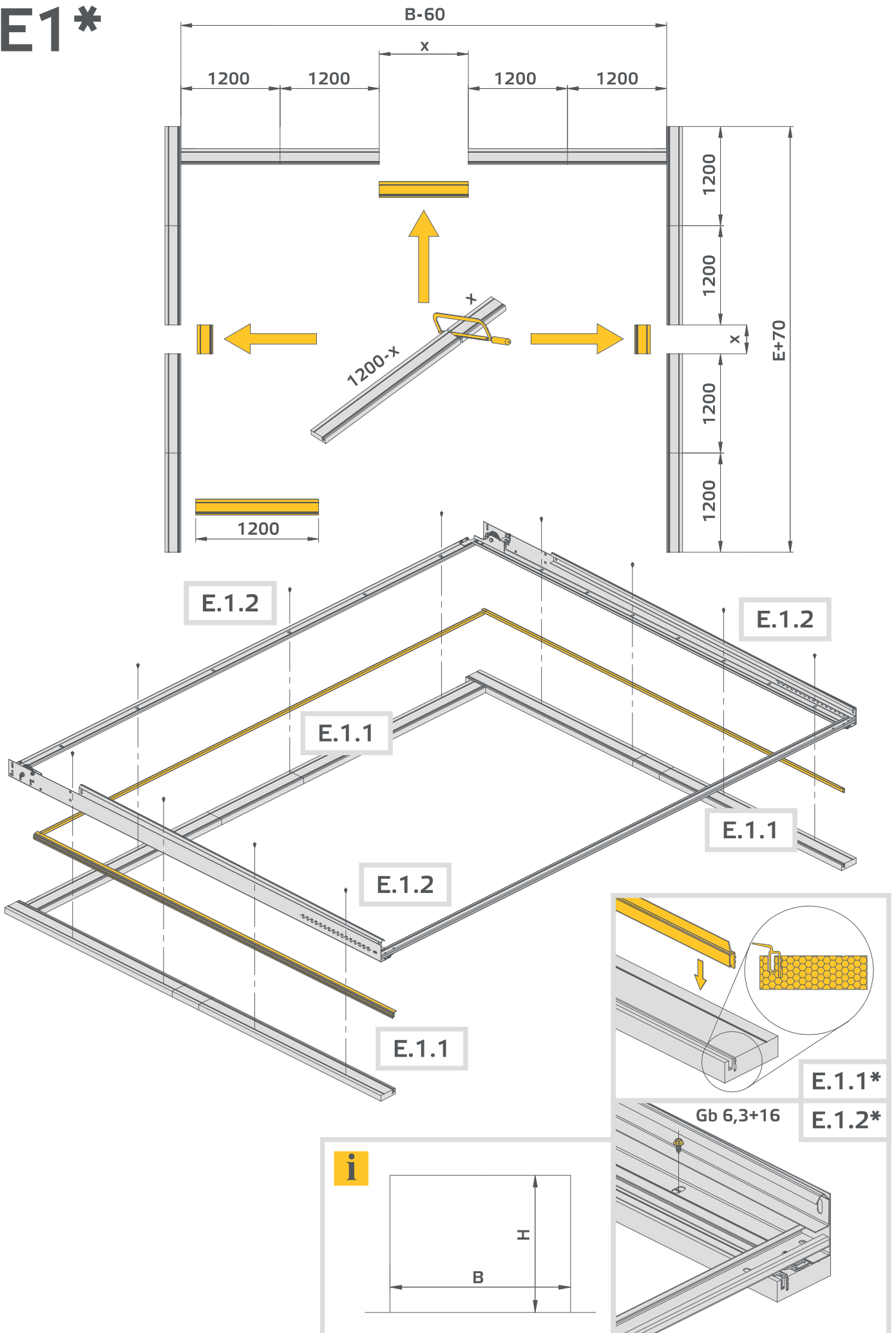
# 2



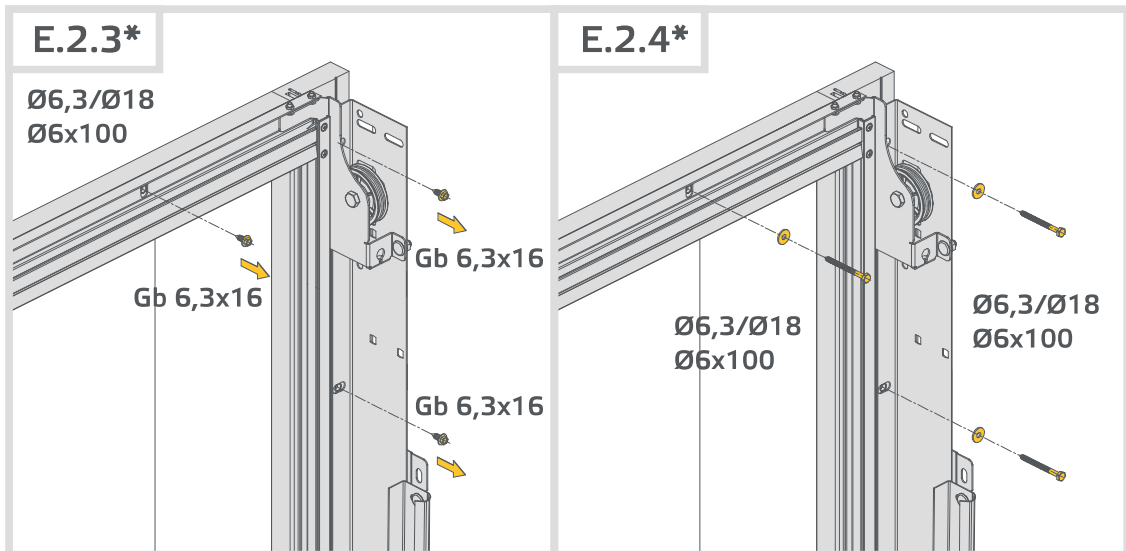
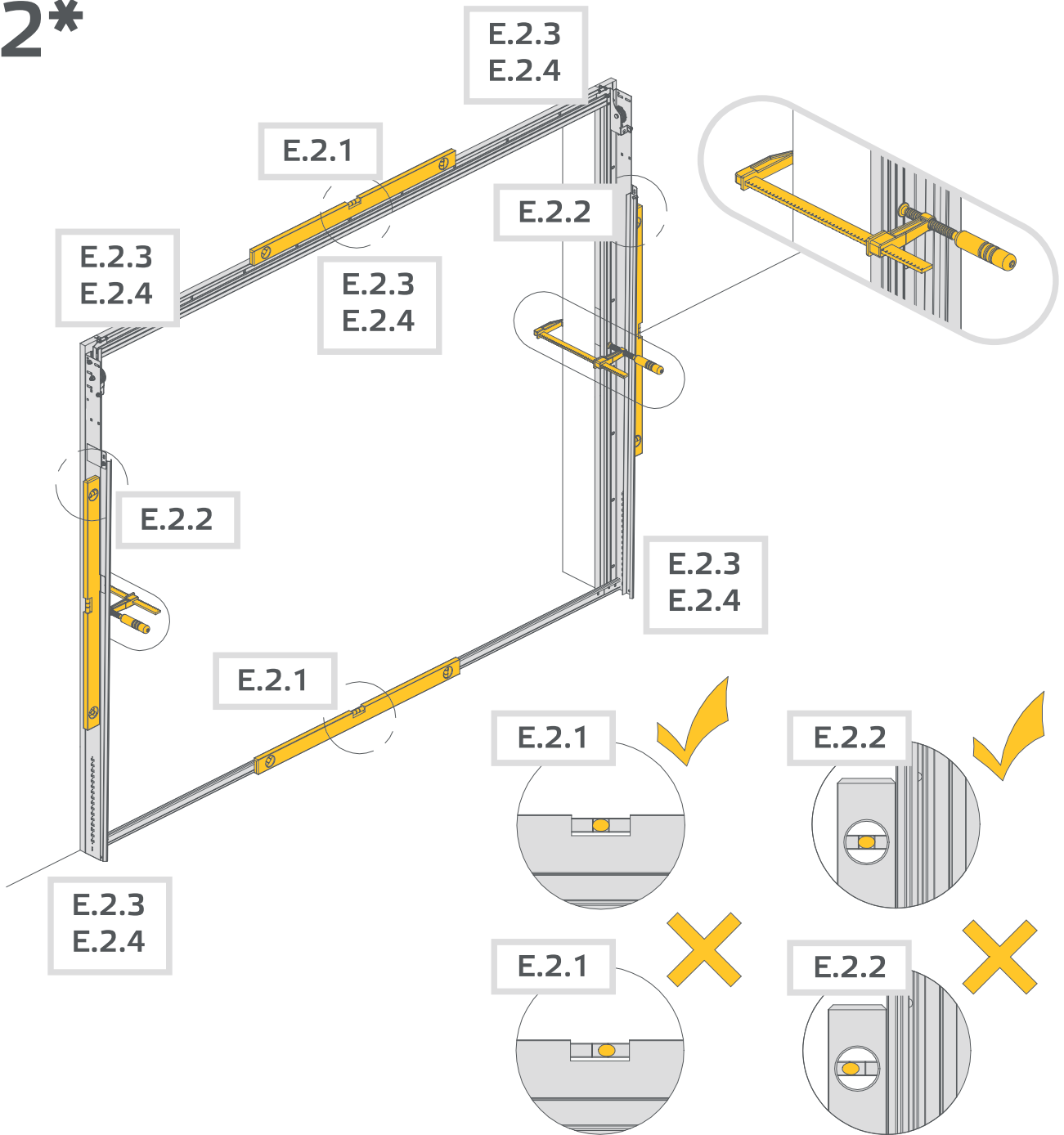
# 2



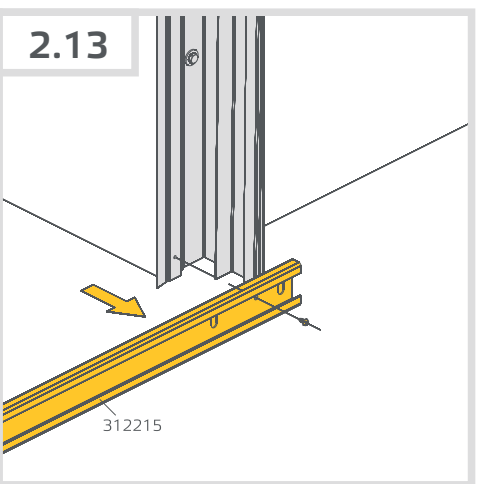
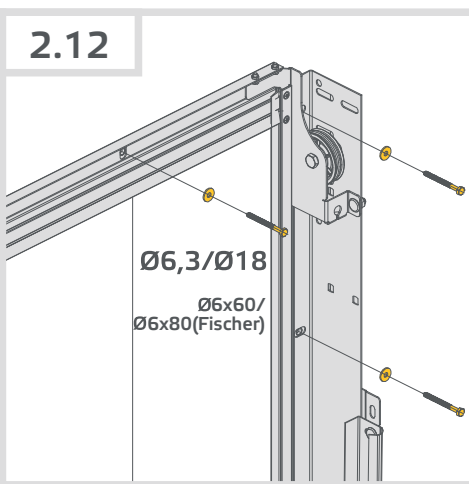
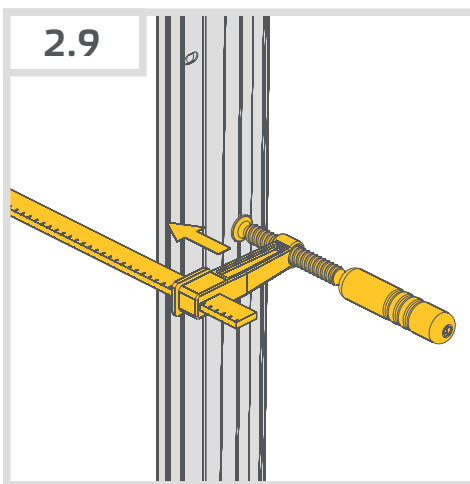
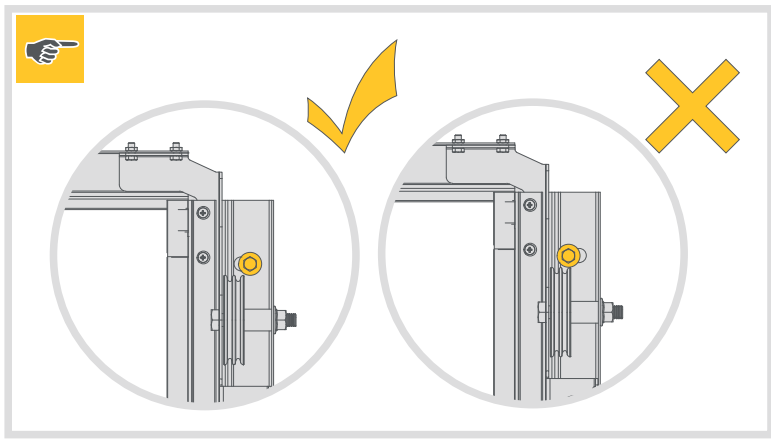
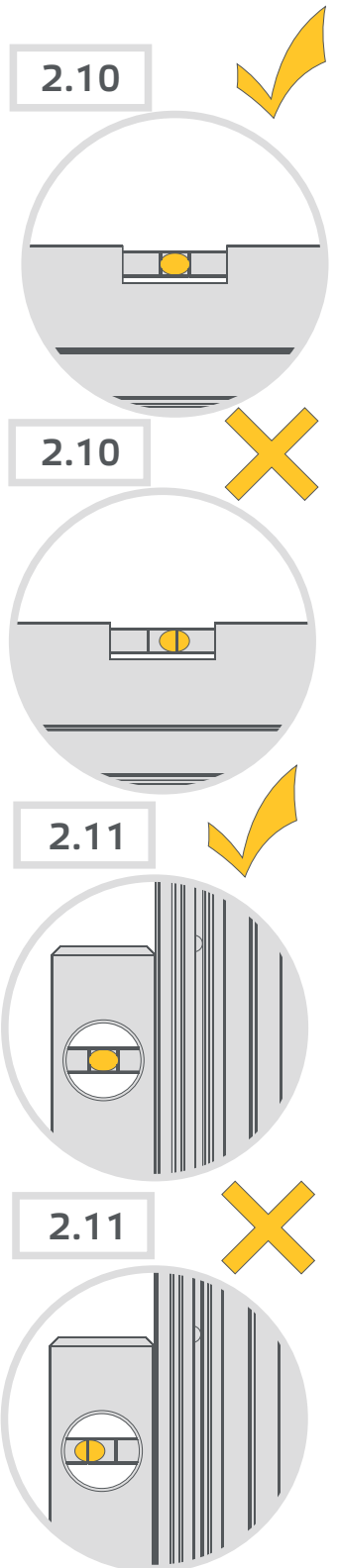
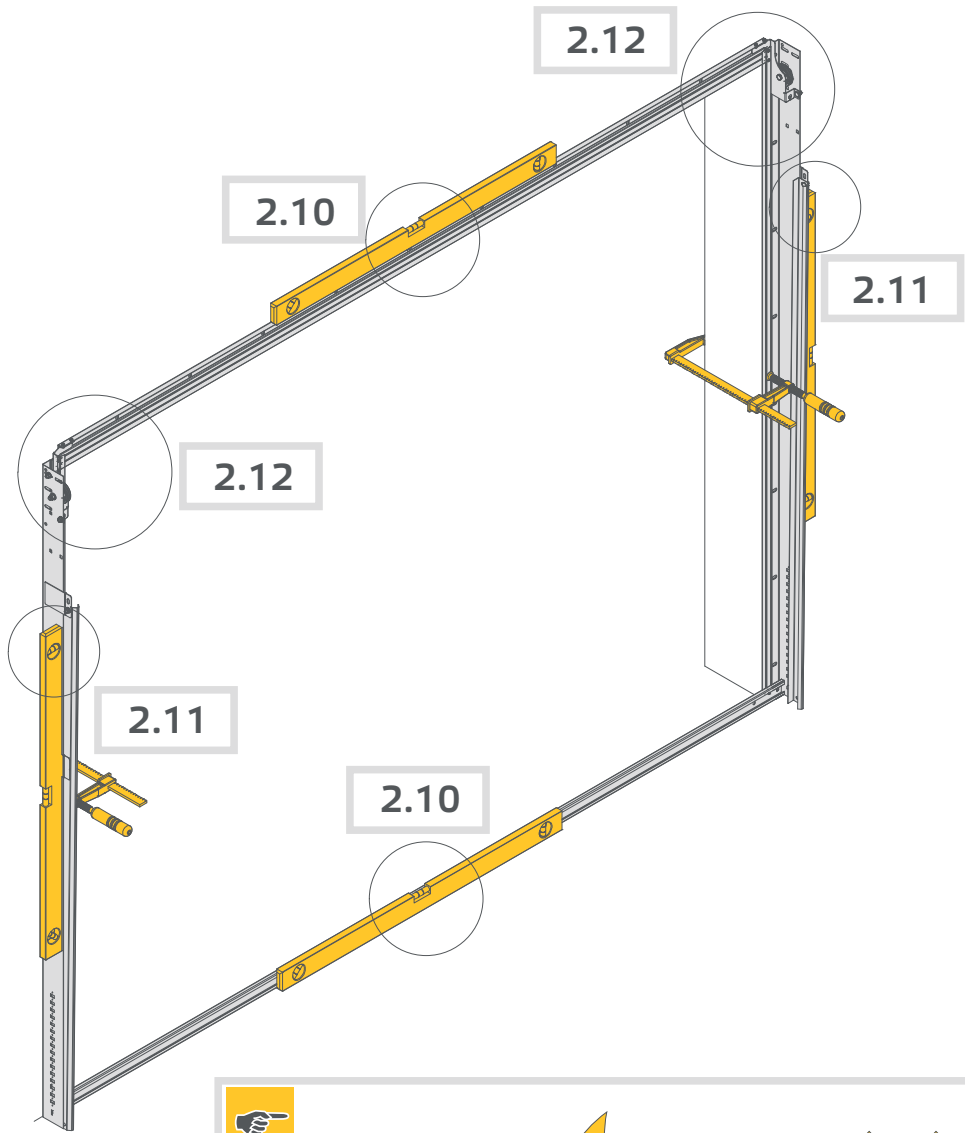
# E1\*



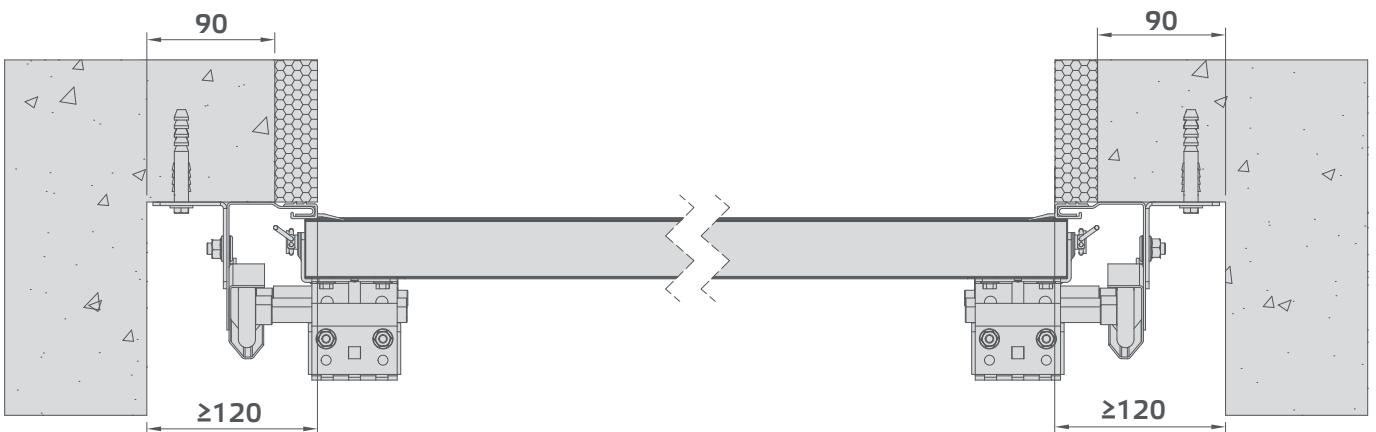
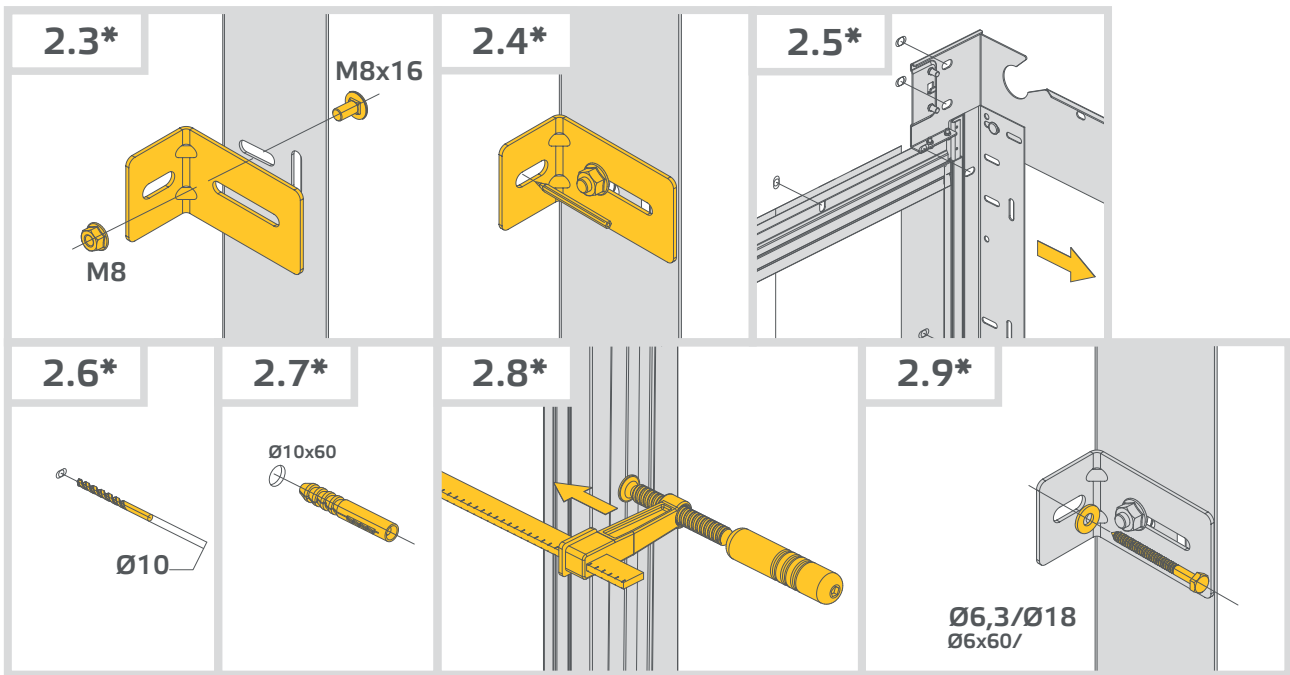
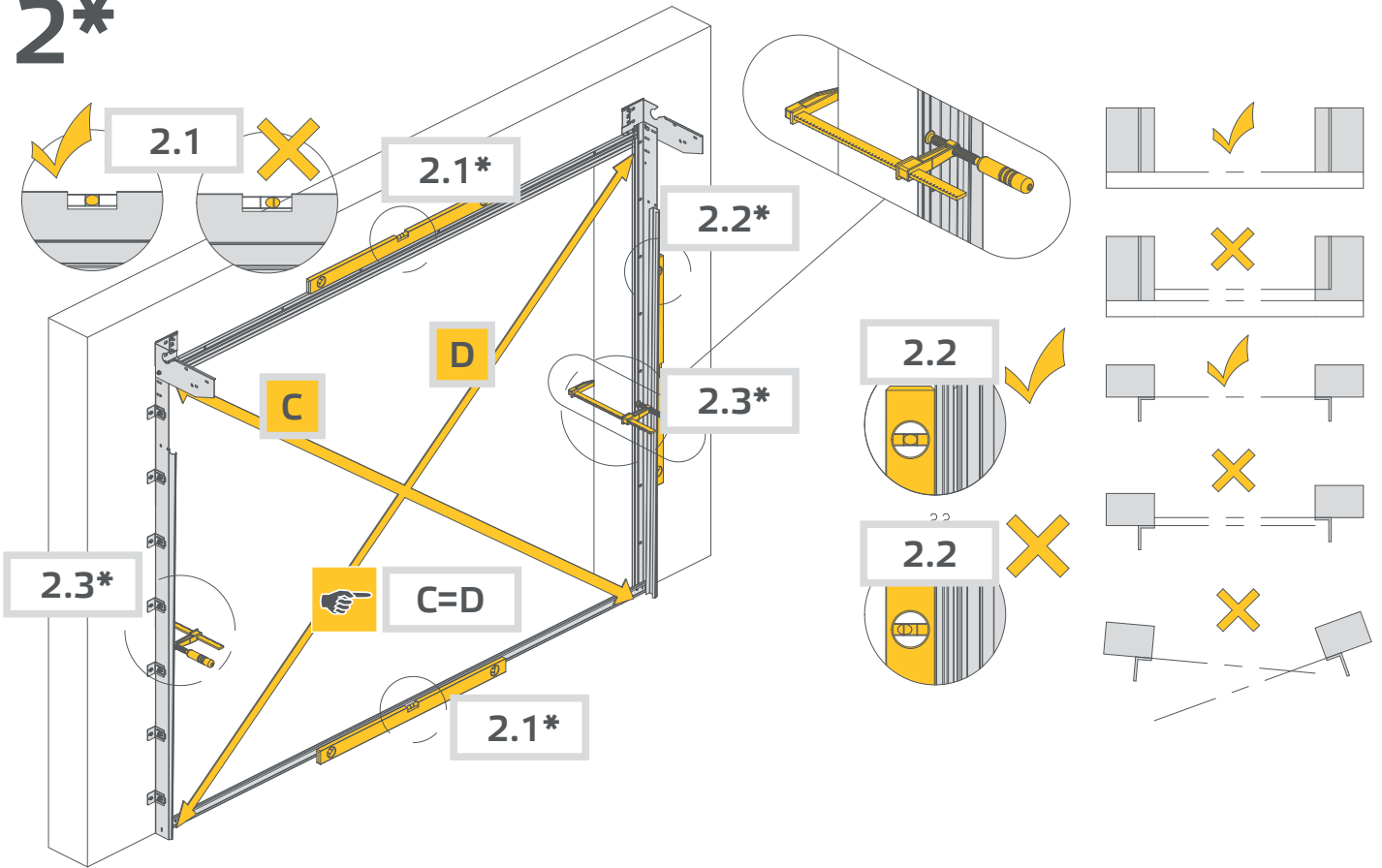
# E2\*



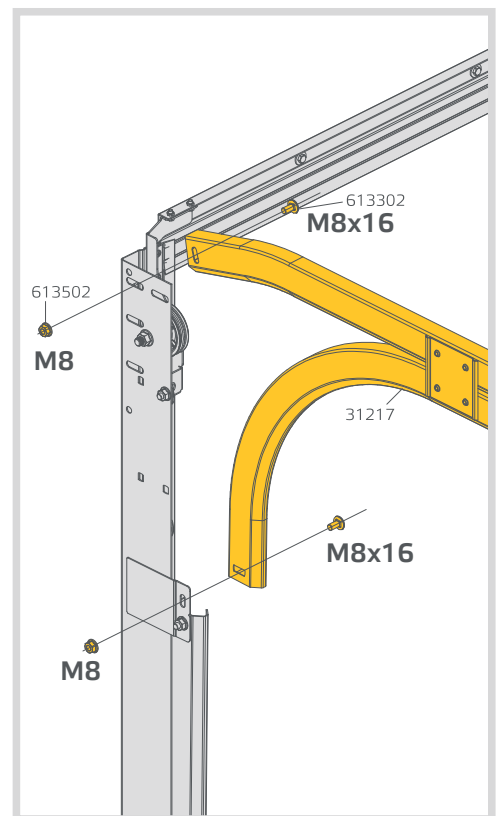
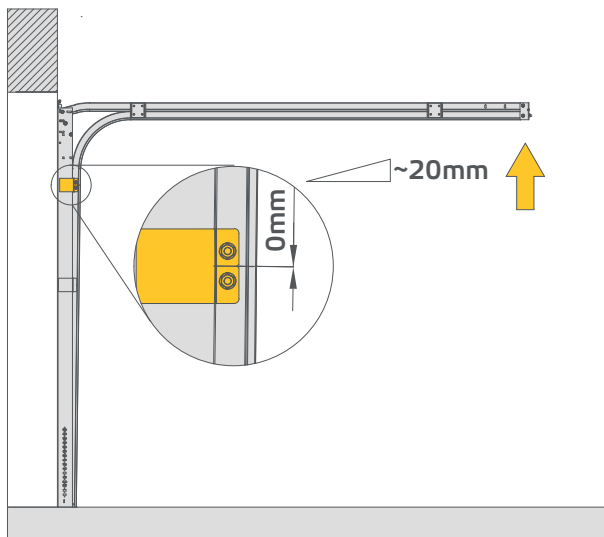
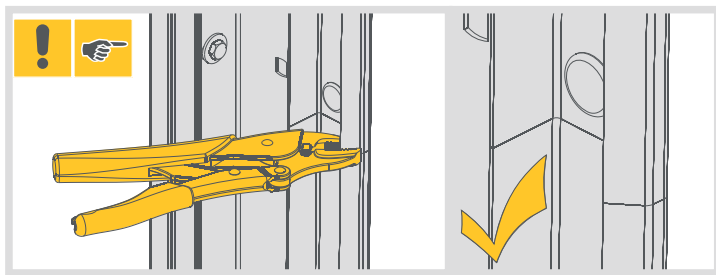
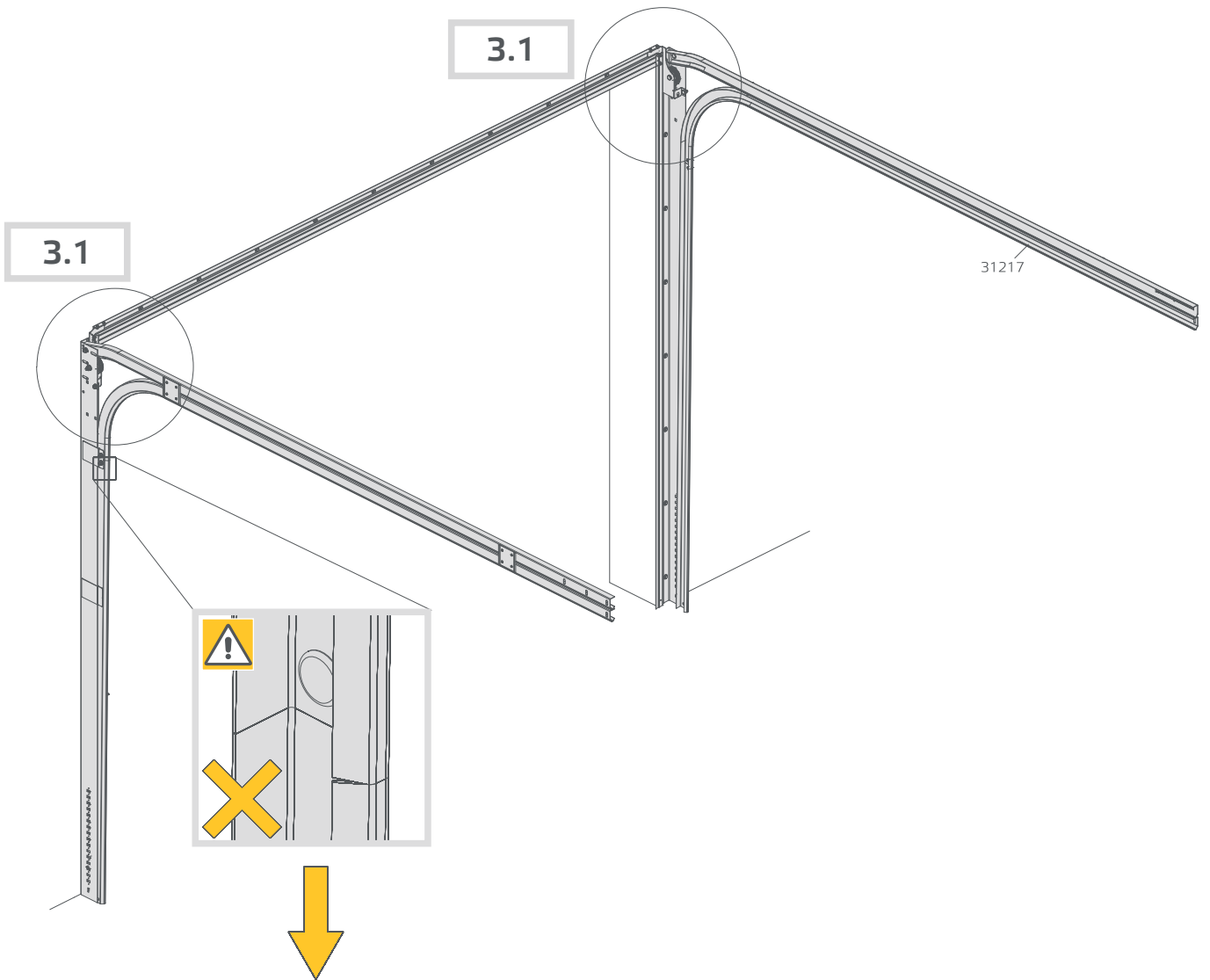
# 2



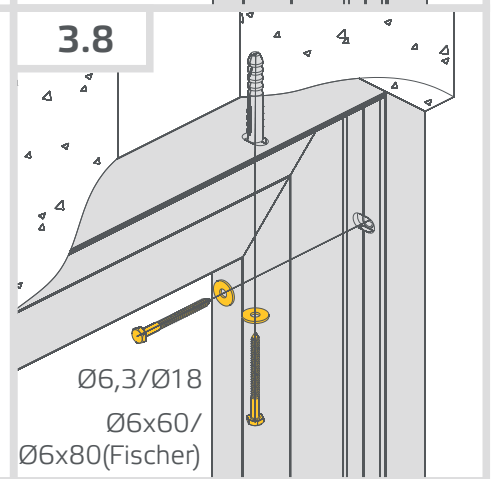
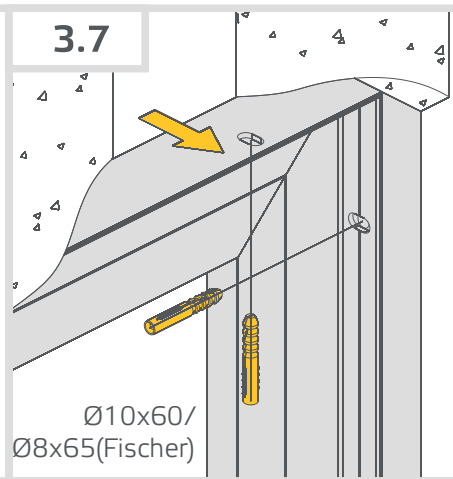
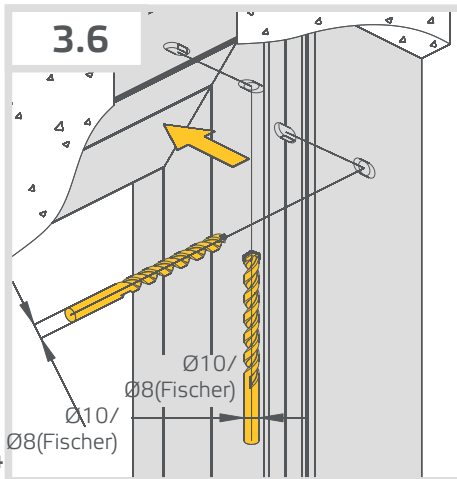
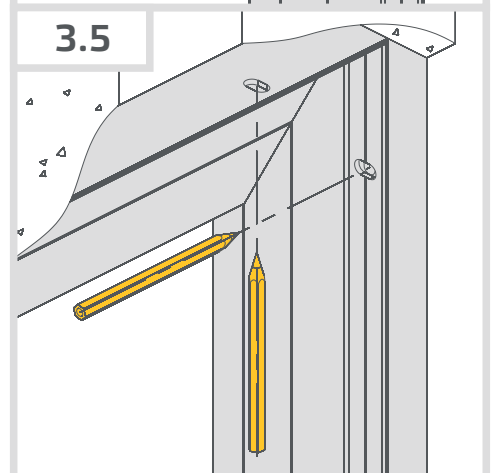
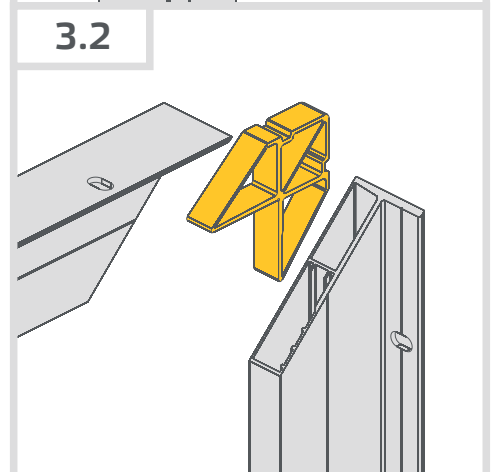
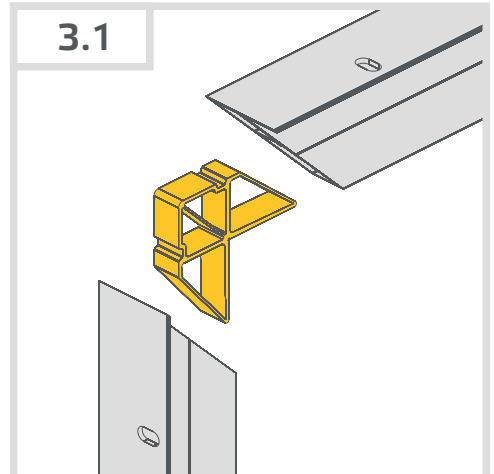
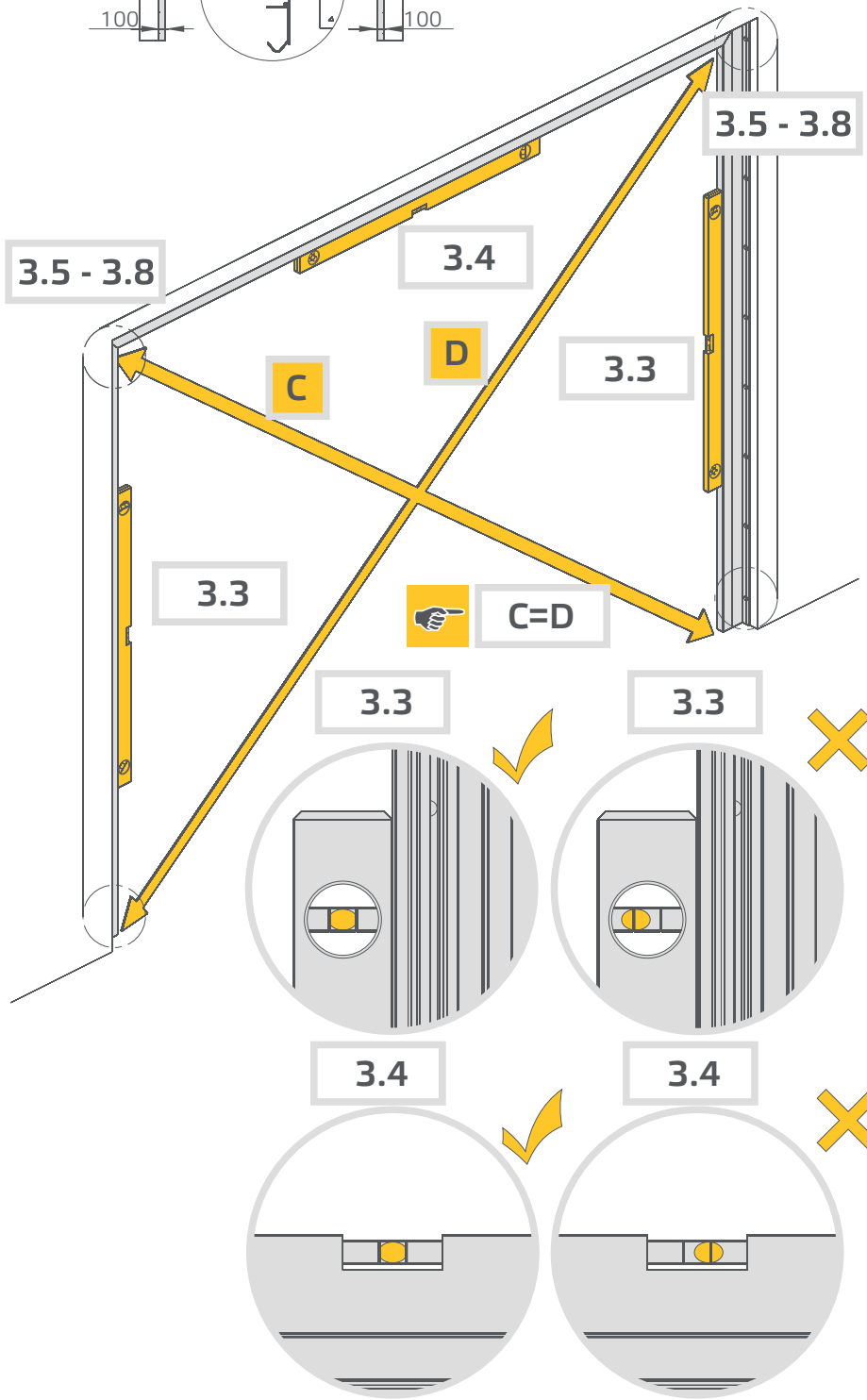
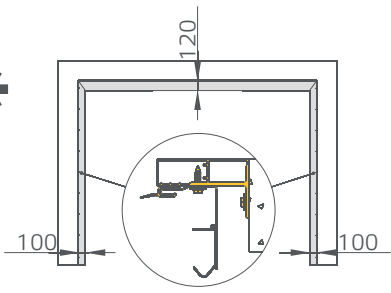
# 2\*



# 3

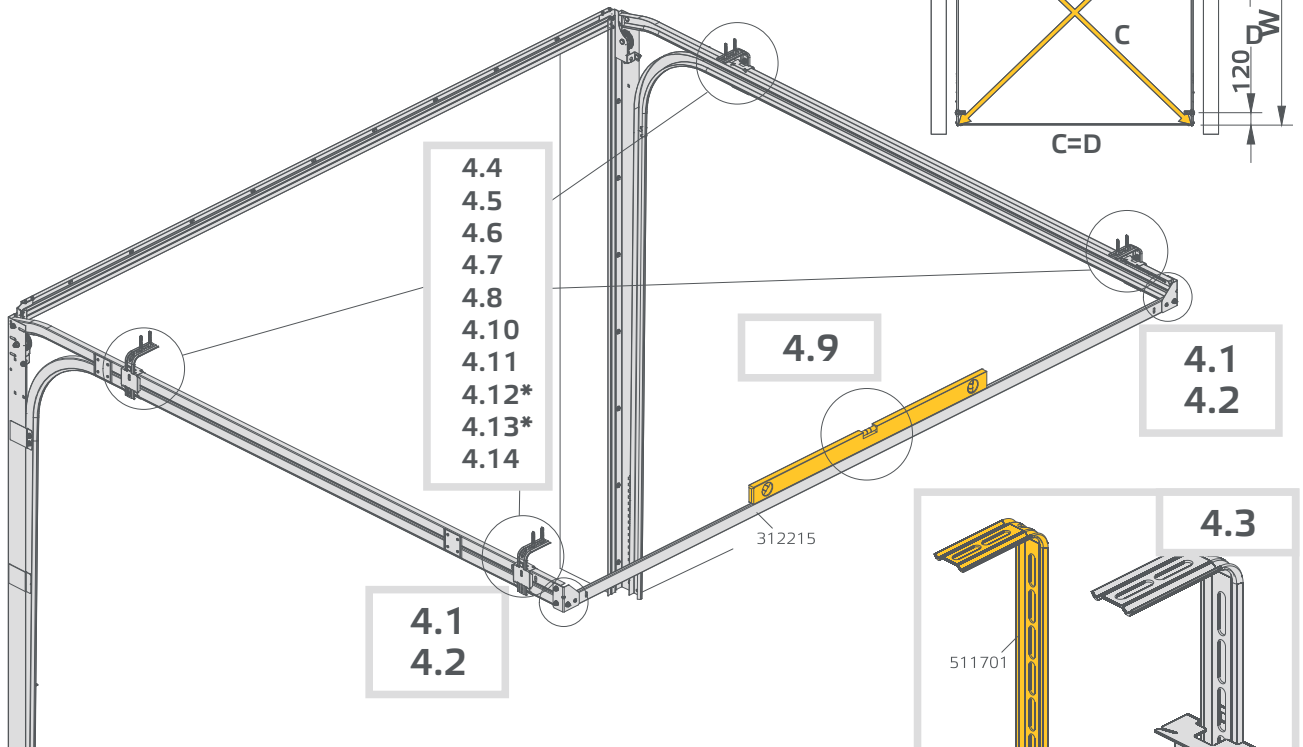
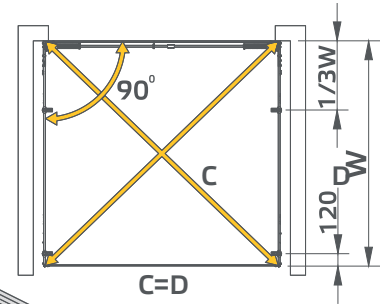


# 3\*



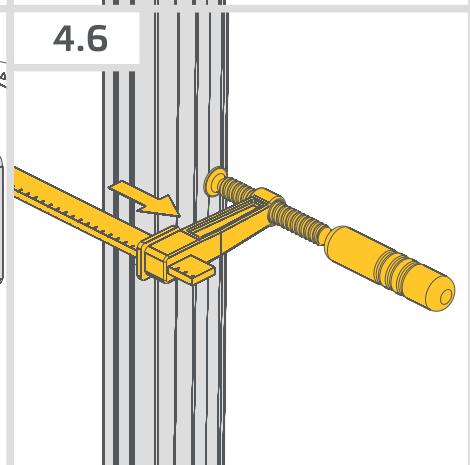
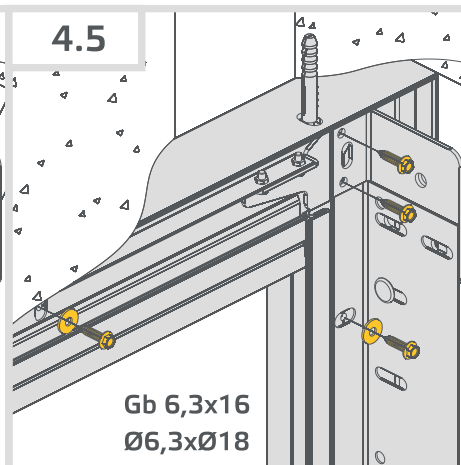
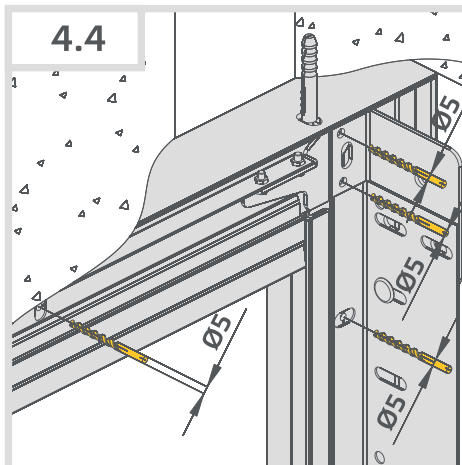
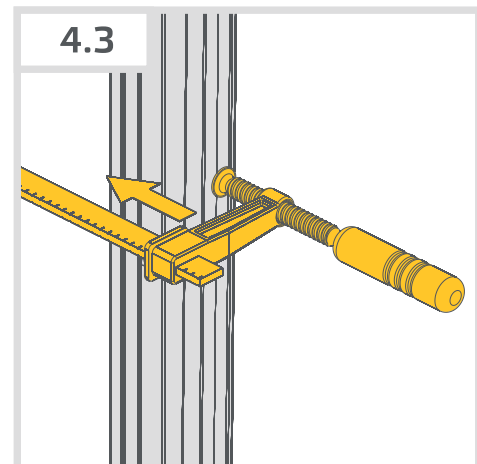
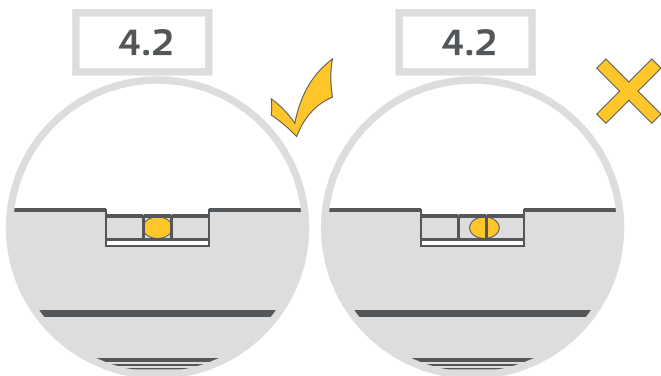
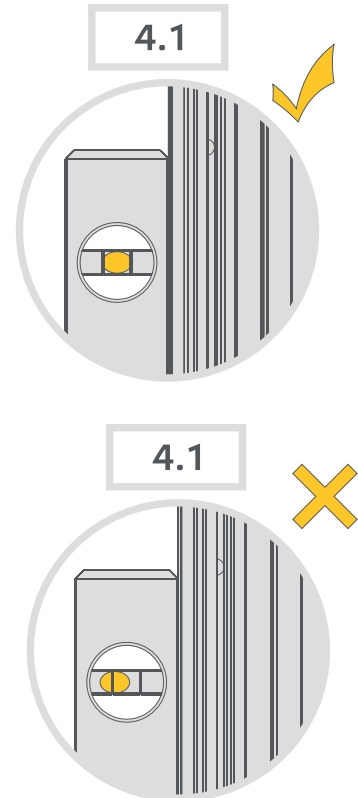
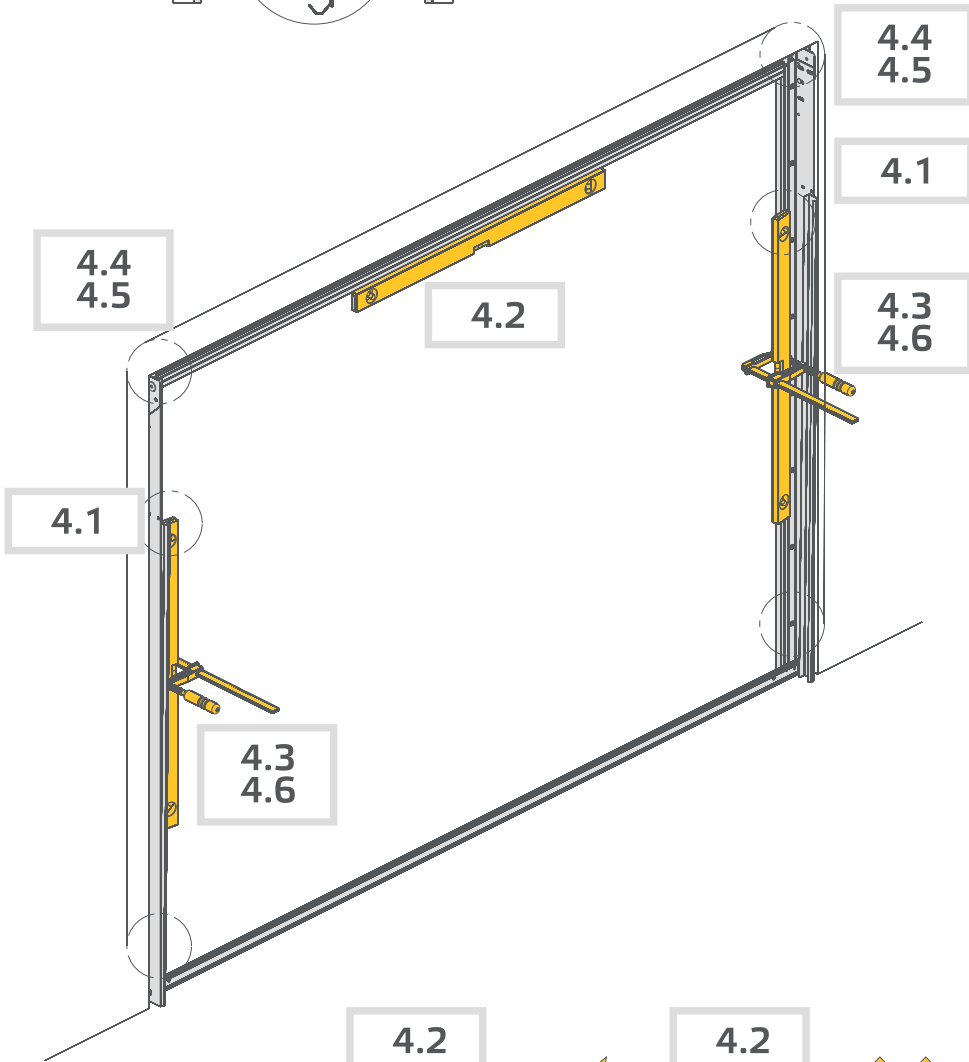
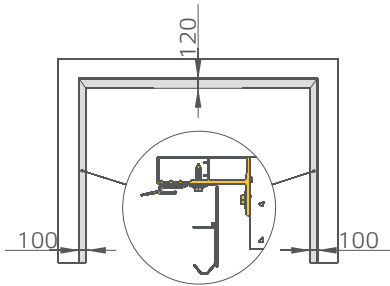


# 4



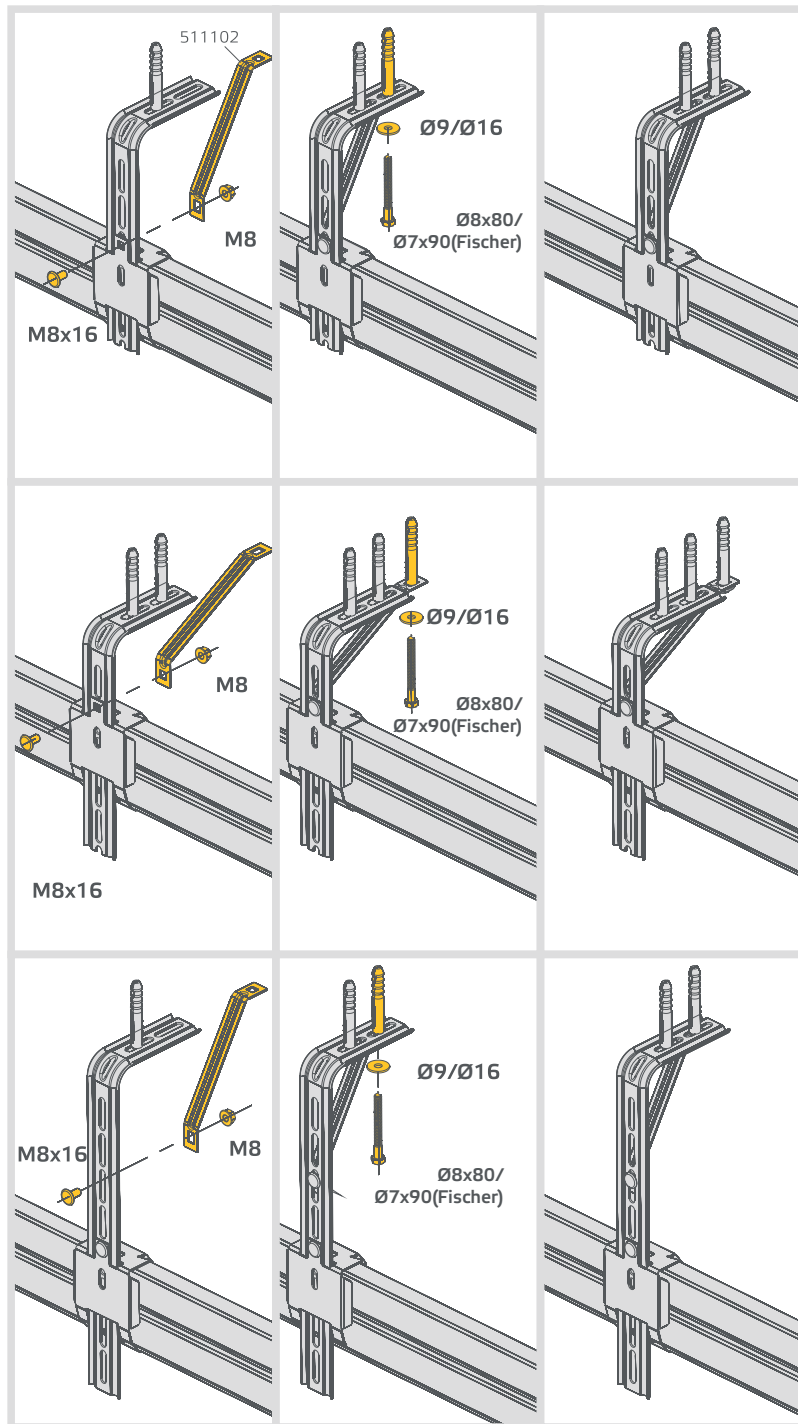
<p><b>4.1</b></p>	<p><b>4.2</b></p>				<p><b>4.3</b></p>
<p><b>4.4</b></p>	<p><b>4.5</b></p>	<p><b>4.6</b></p>	<p><b>4.7</b></p>	<p><b>4.8</b></p>	<p><b>4.9</b></p>
<p><b>4.10</b></p>	<p><b>4.11</b></p>	<p><b>4.12*</b></p>	<p><b>4.13*</b></p>	<p><b>4.14</b></p>	

# 4\*

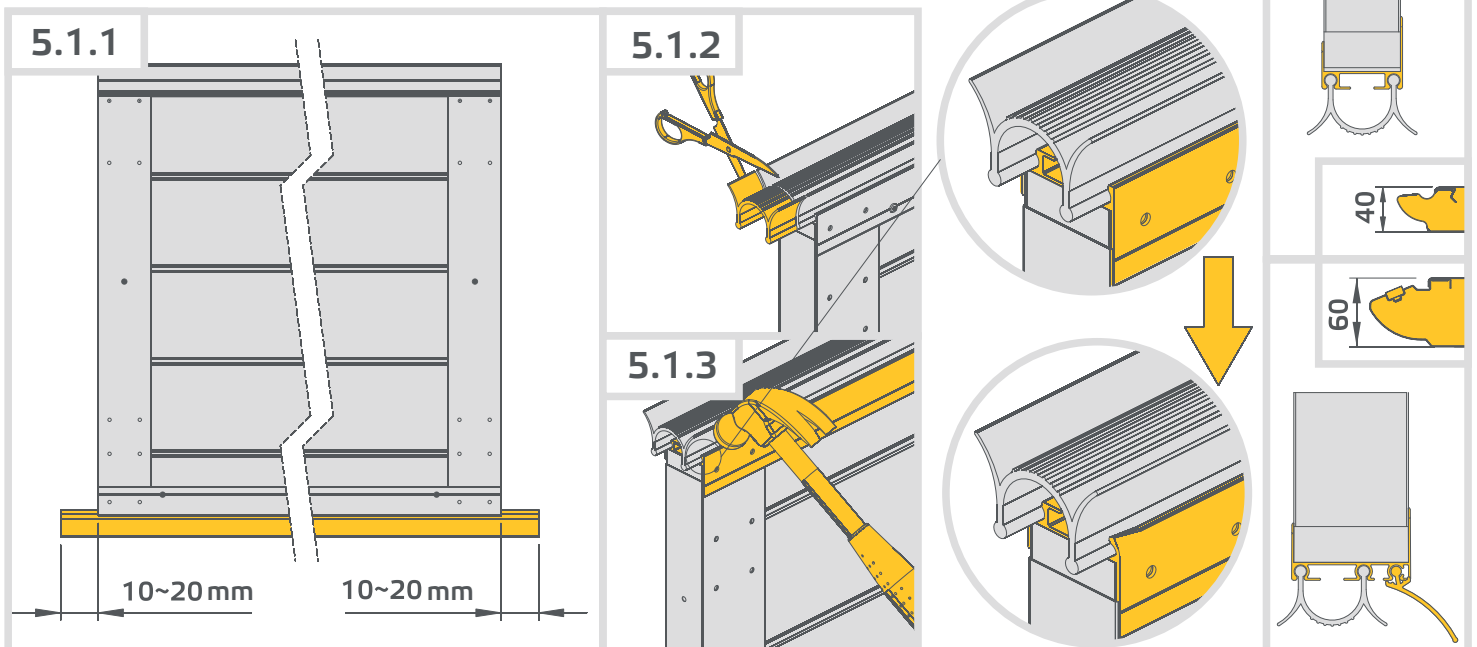


Gb 6,3x16  
Ø6,3xØ18

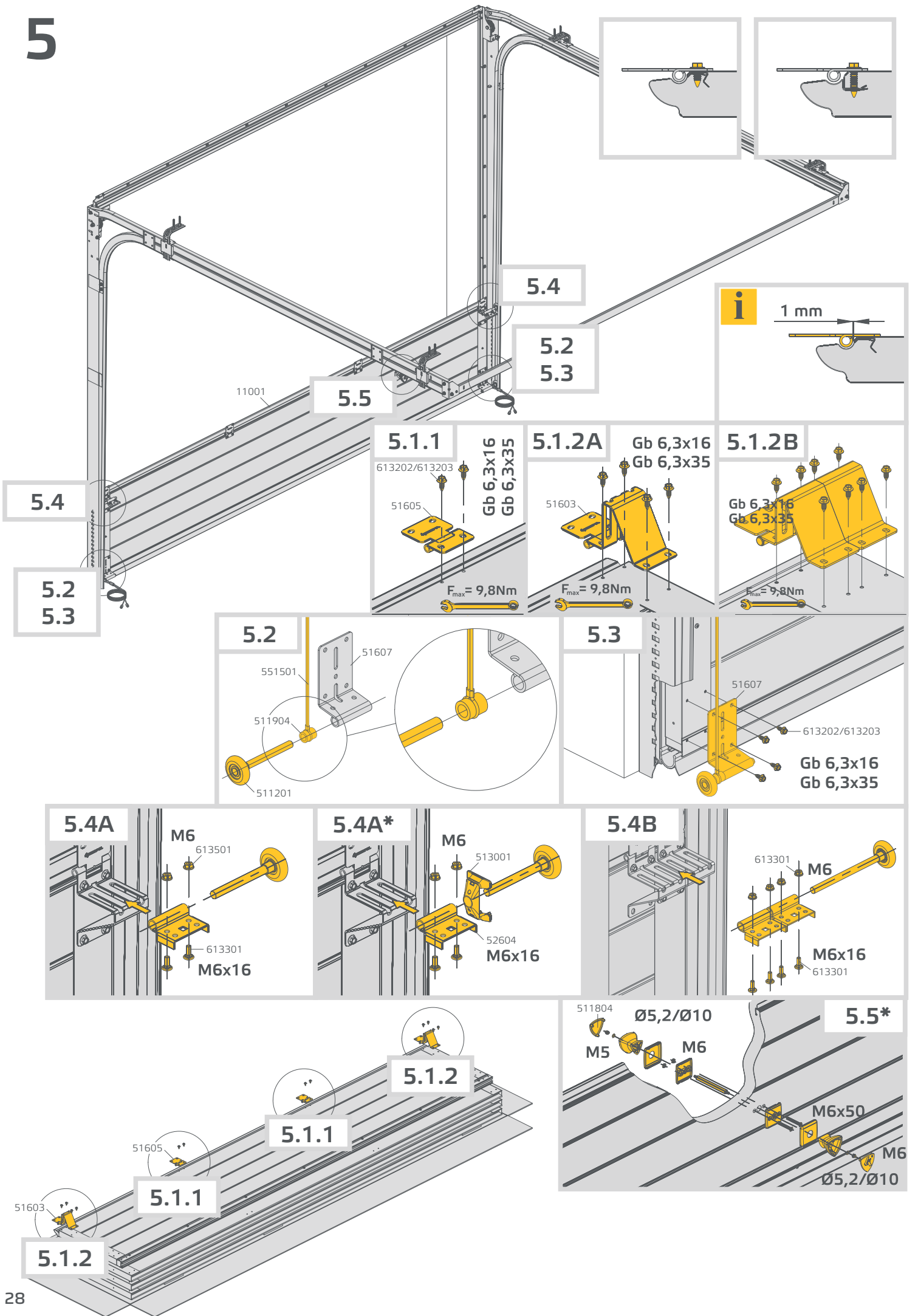
4\* **i**



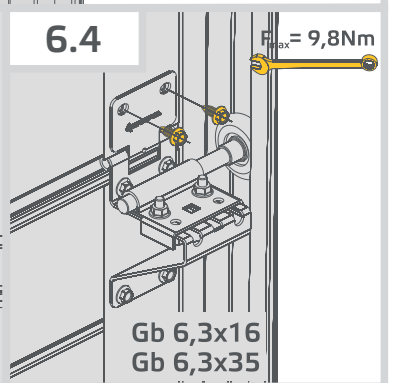
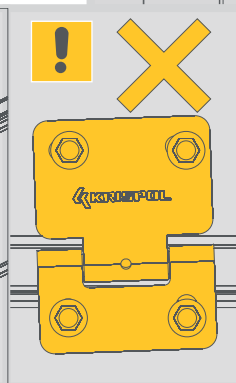
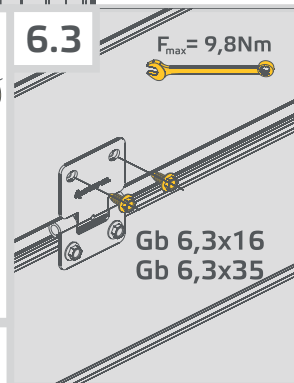
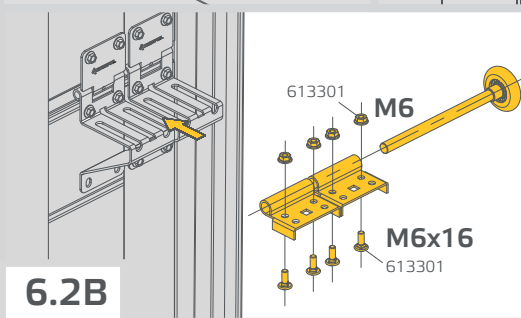
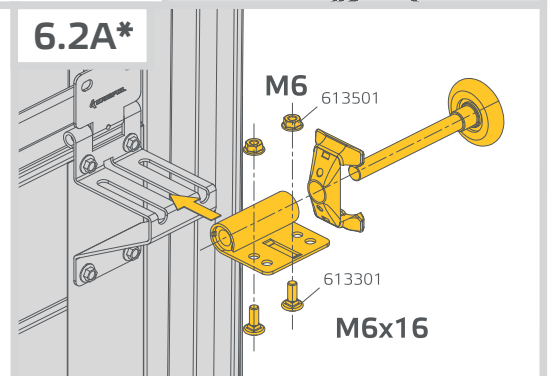
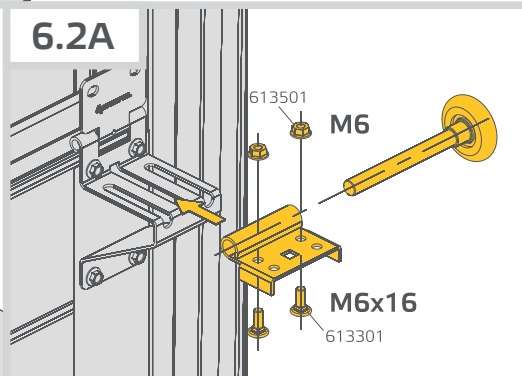
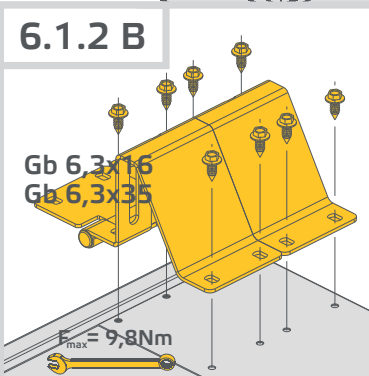
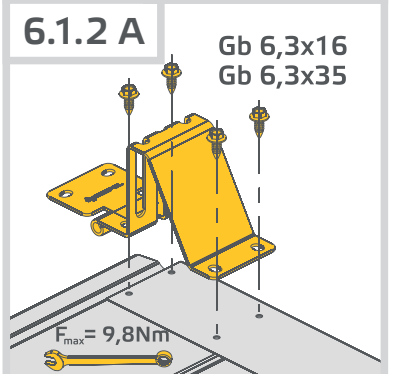
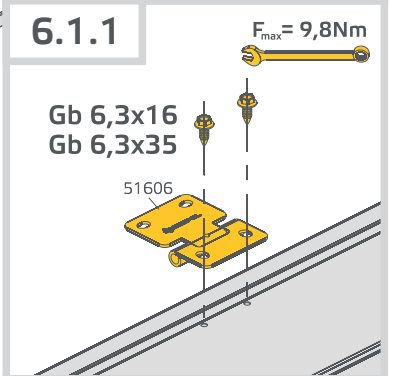
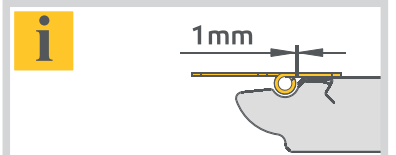
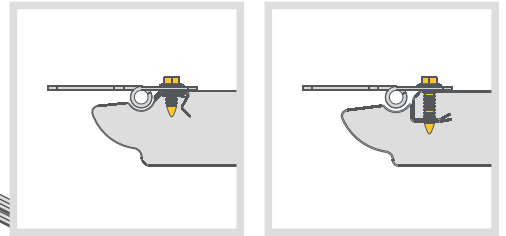
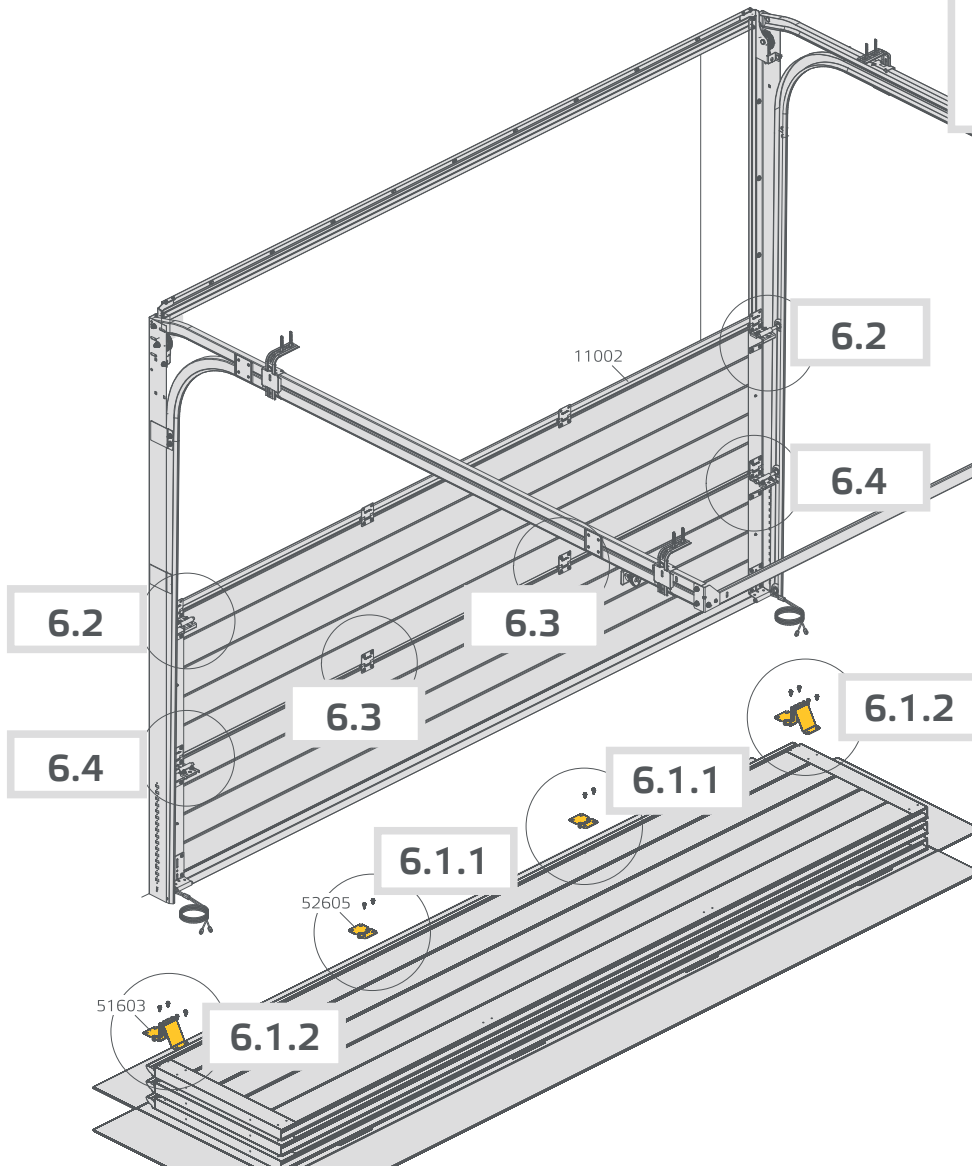
5\*



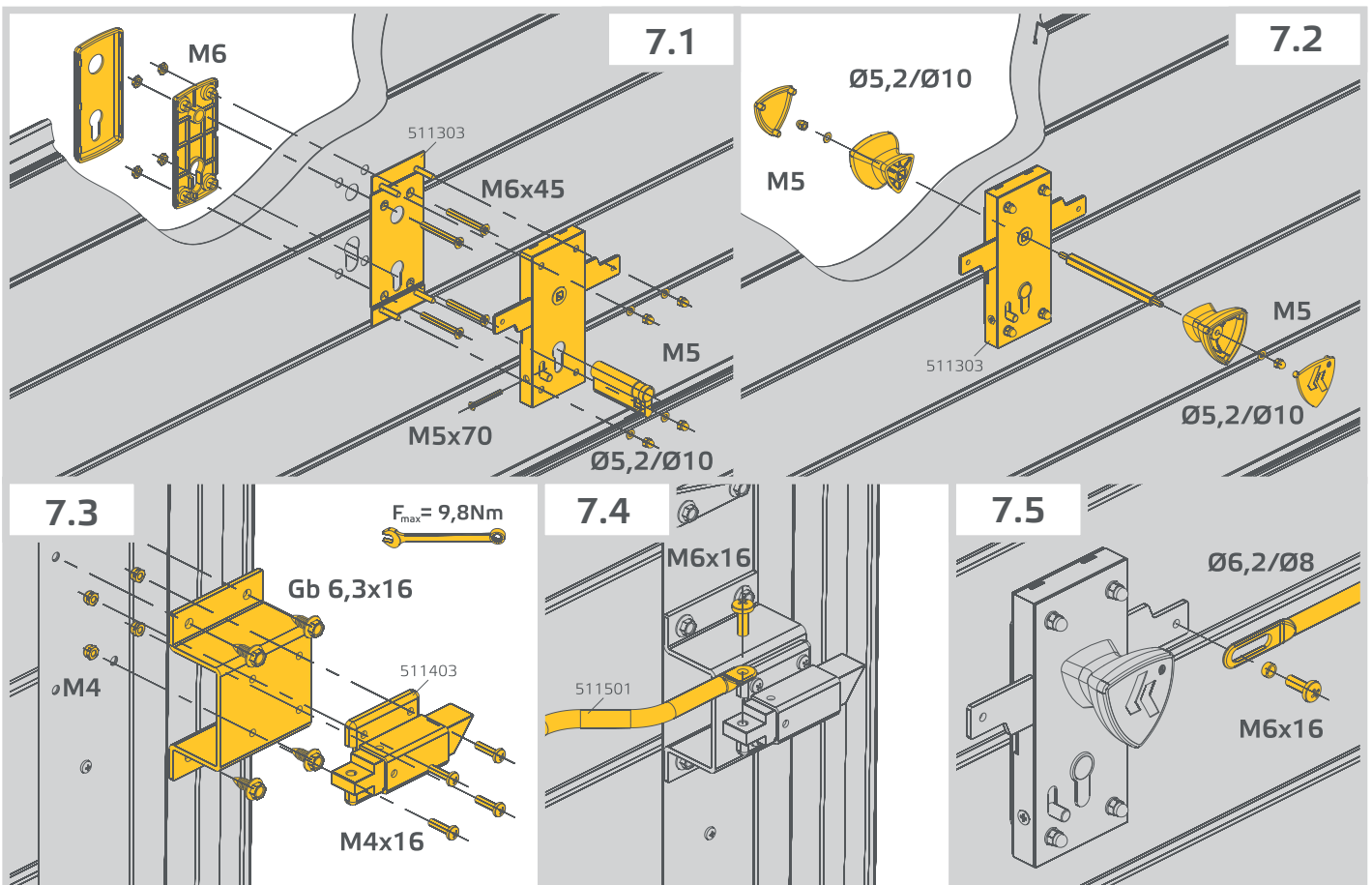
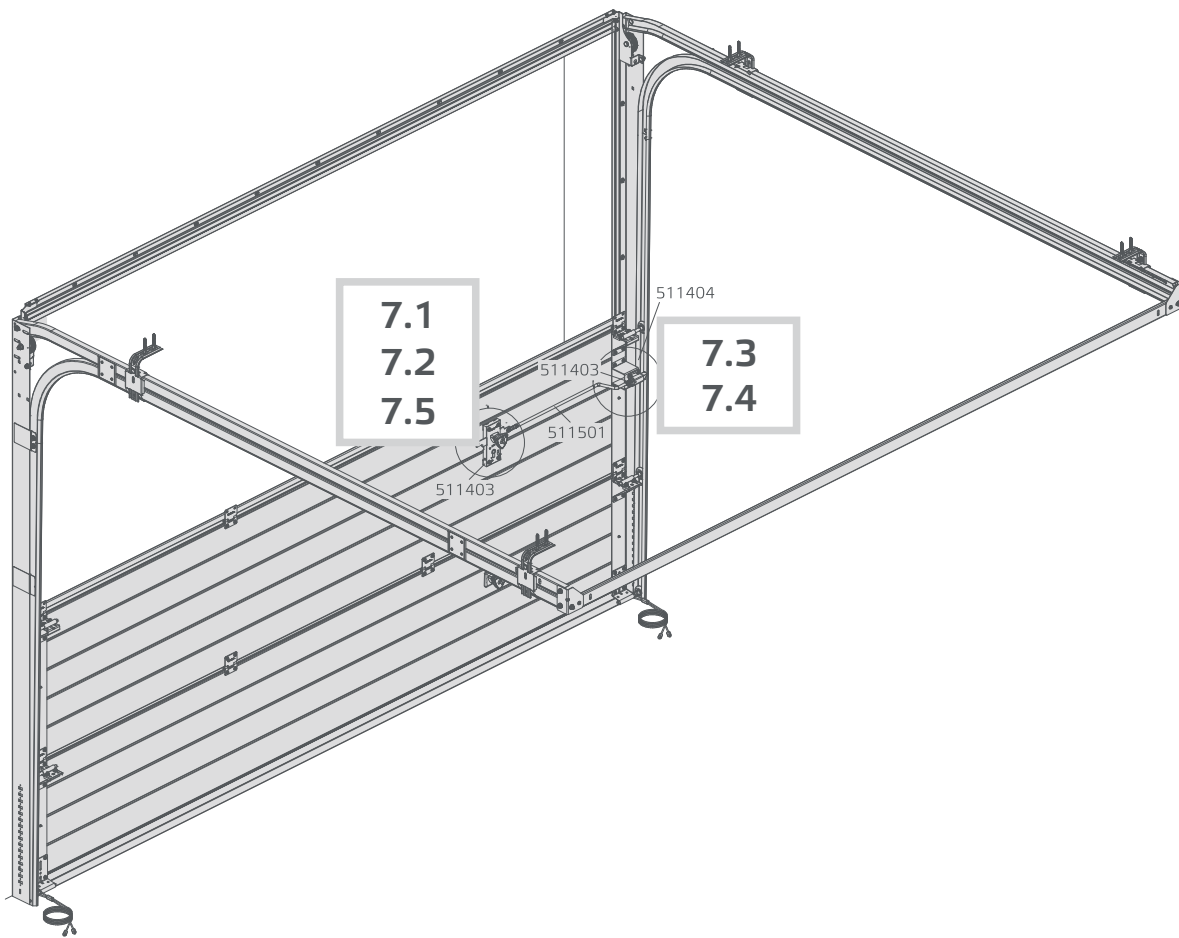
# 5

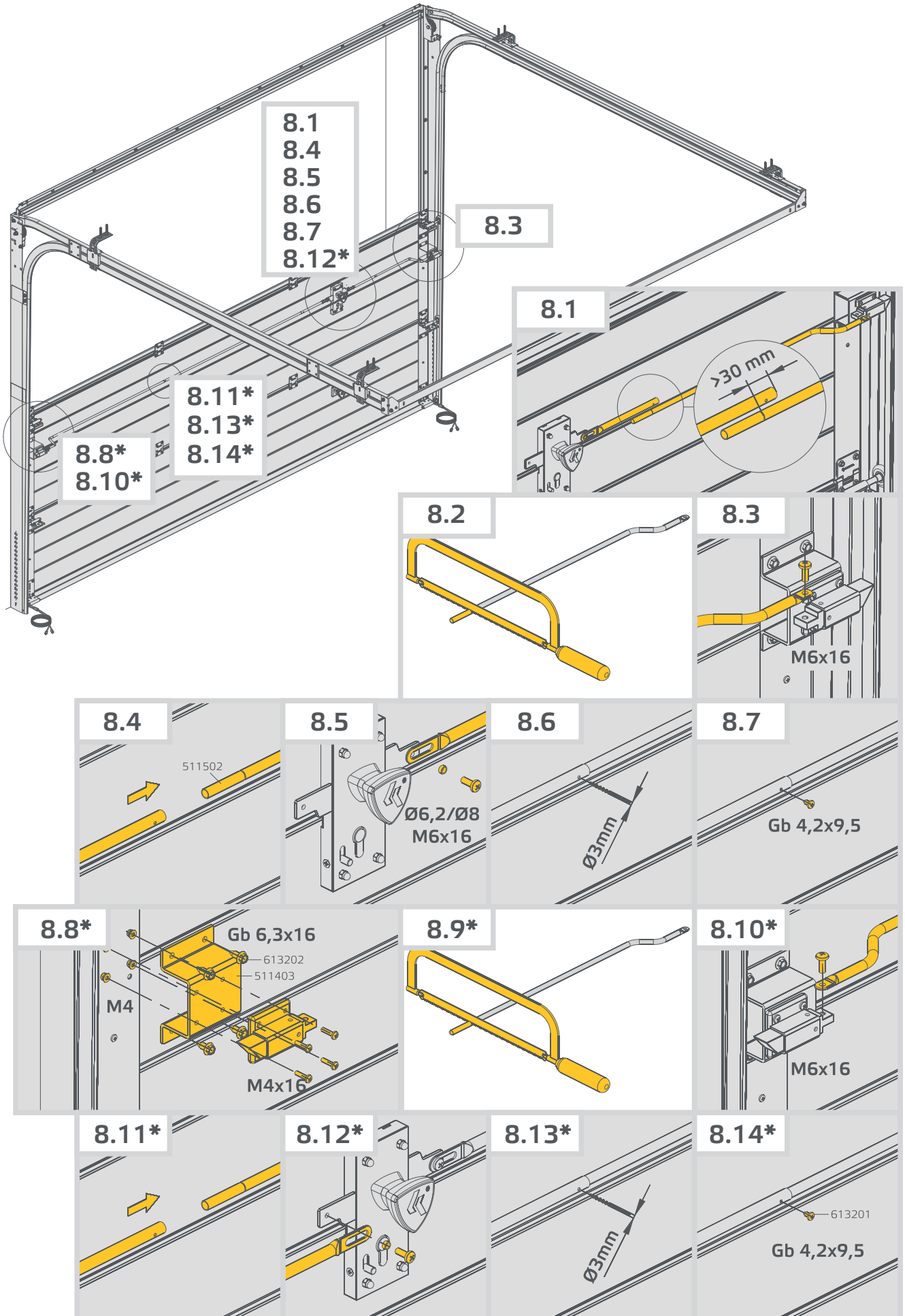


# 6

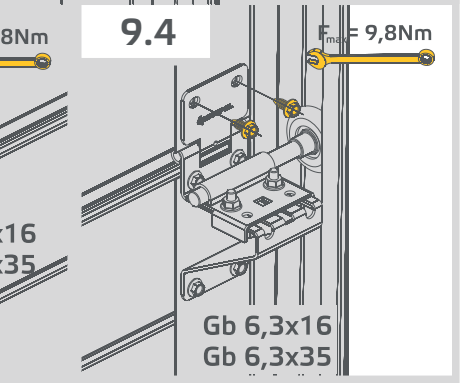
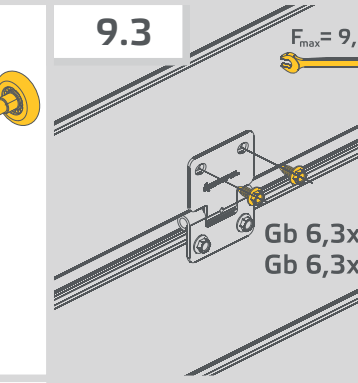
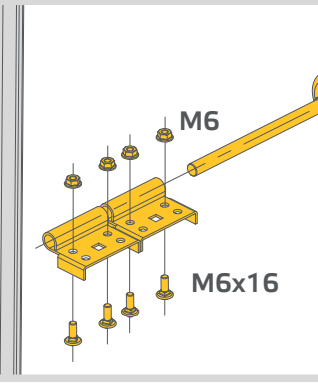
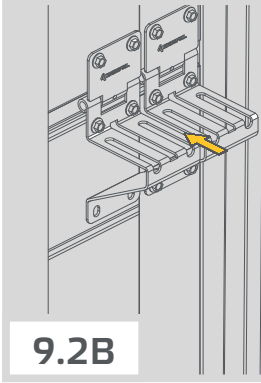
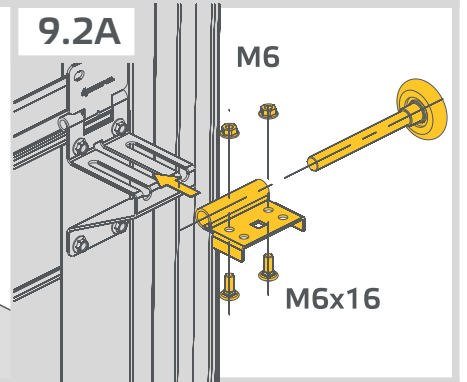
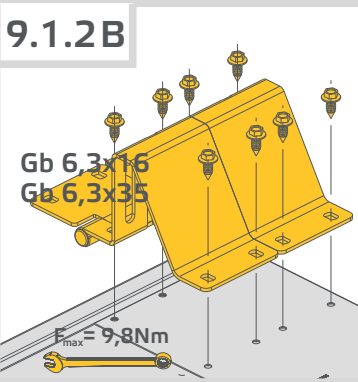
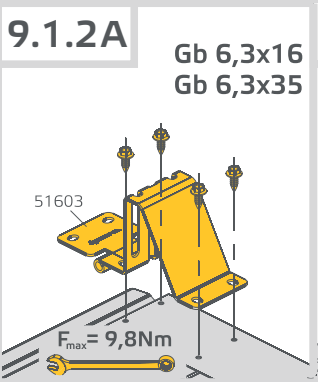
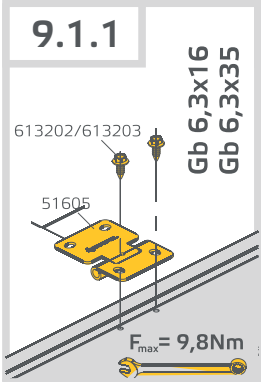
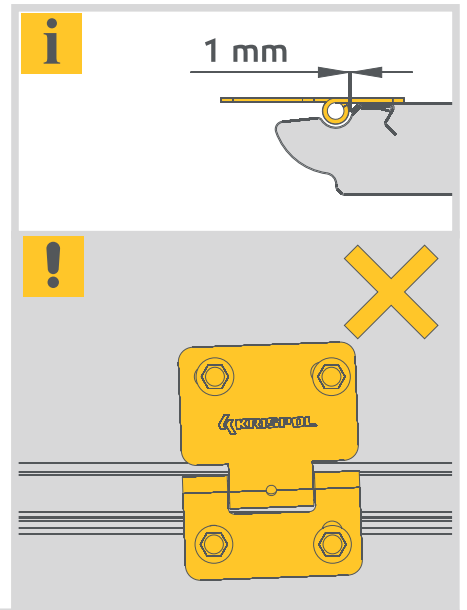
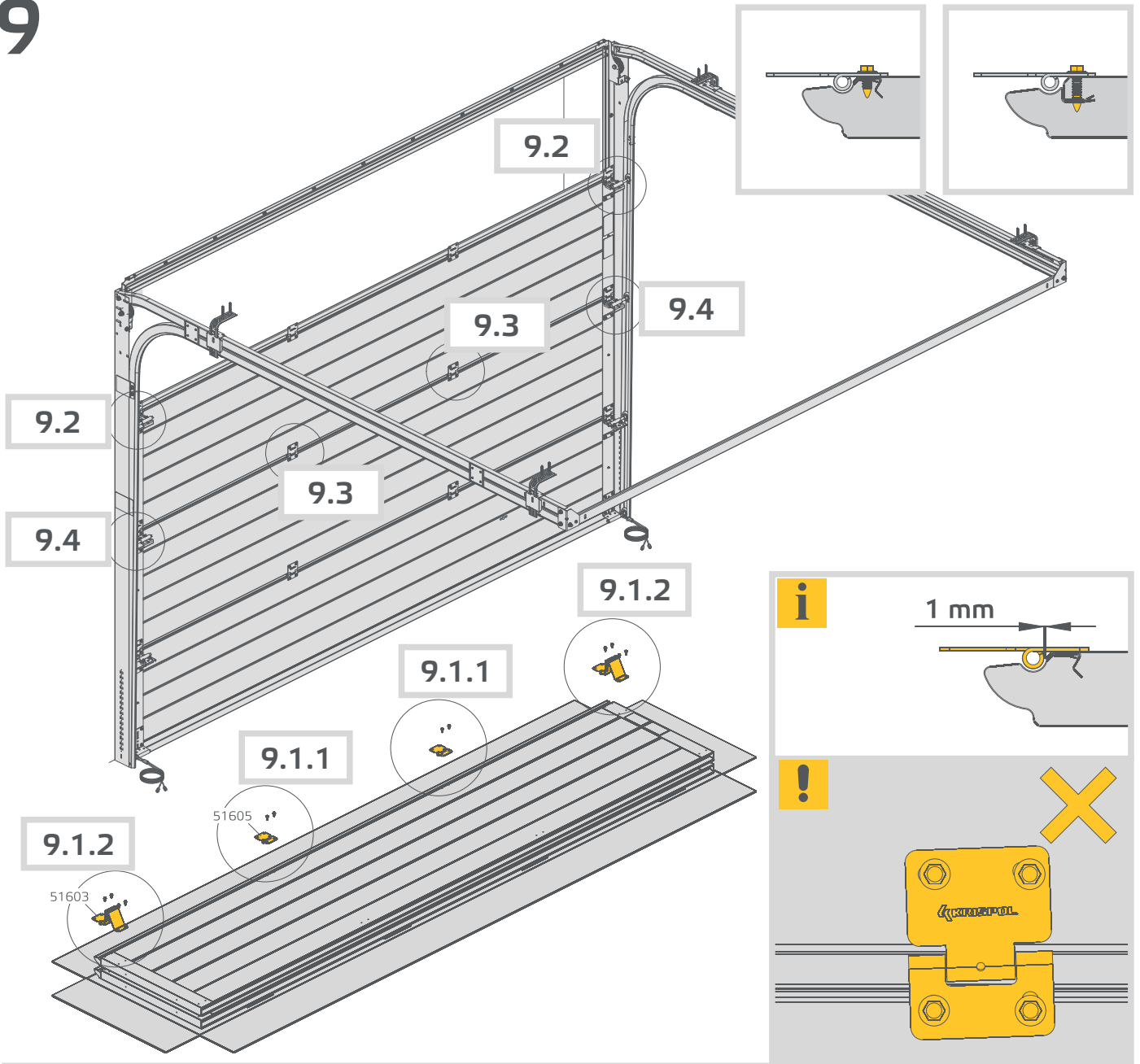


# 7\*





# 9

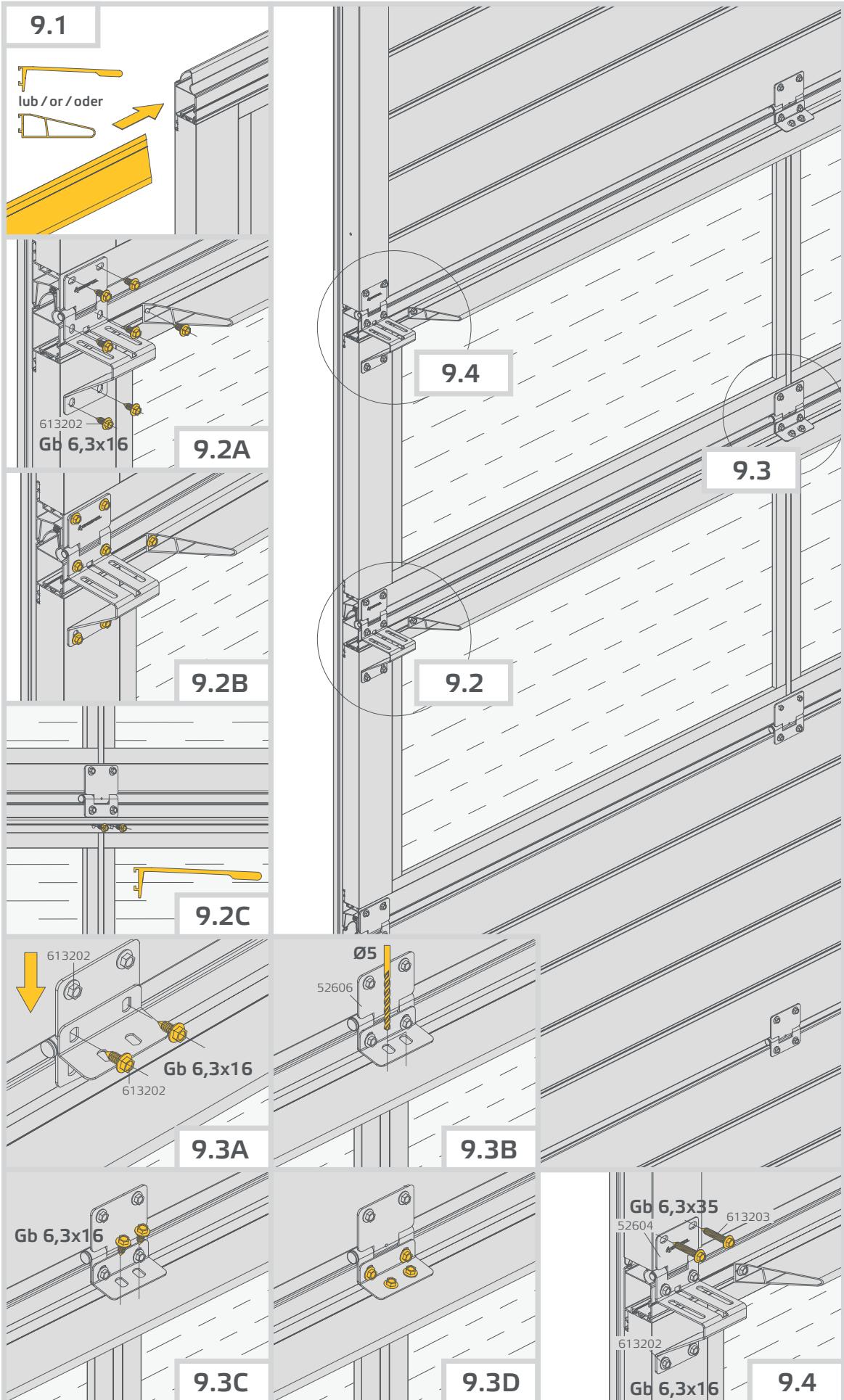




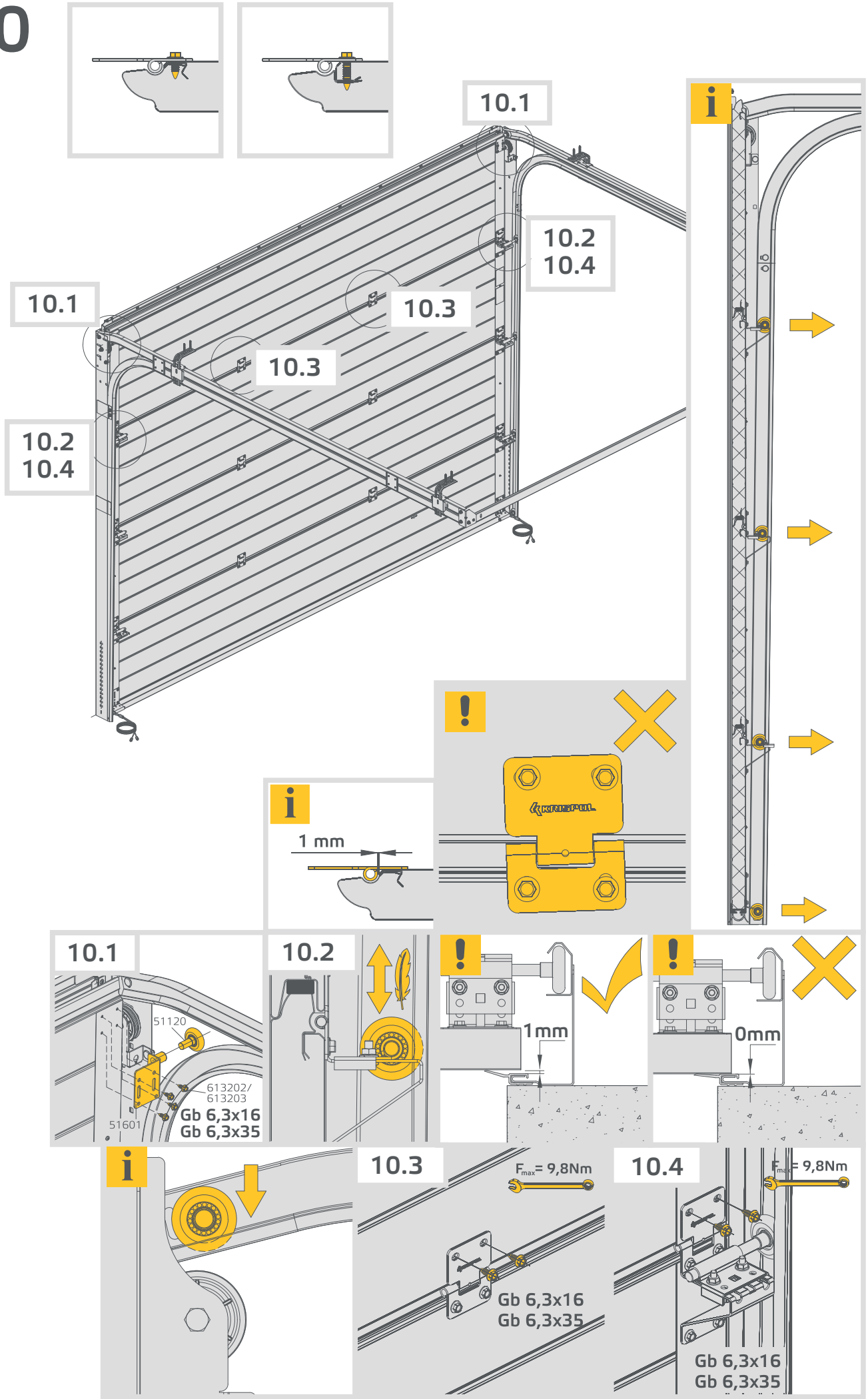
9\*



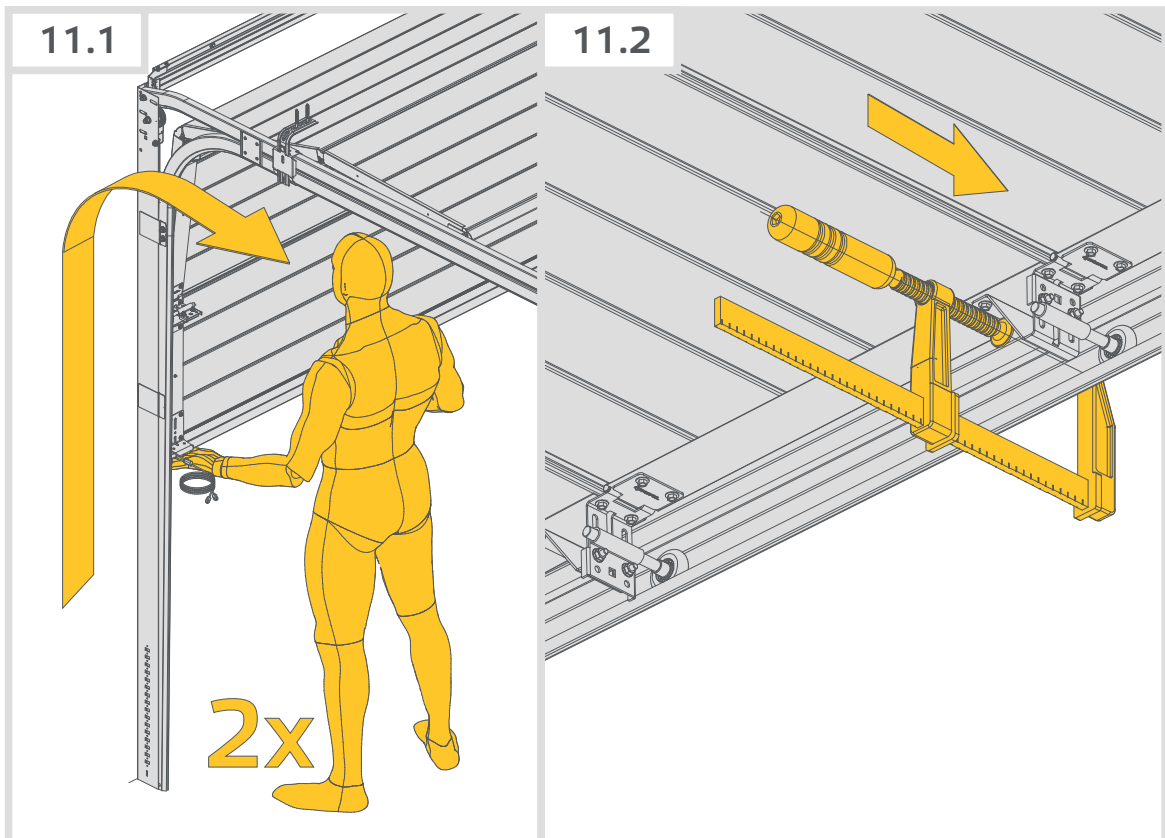
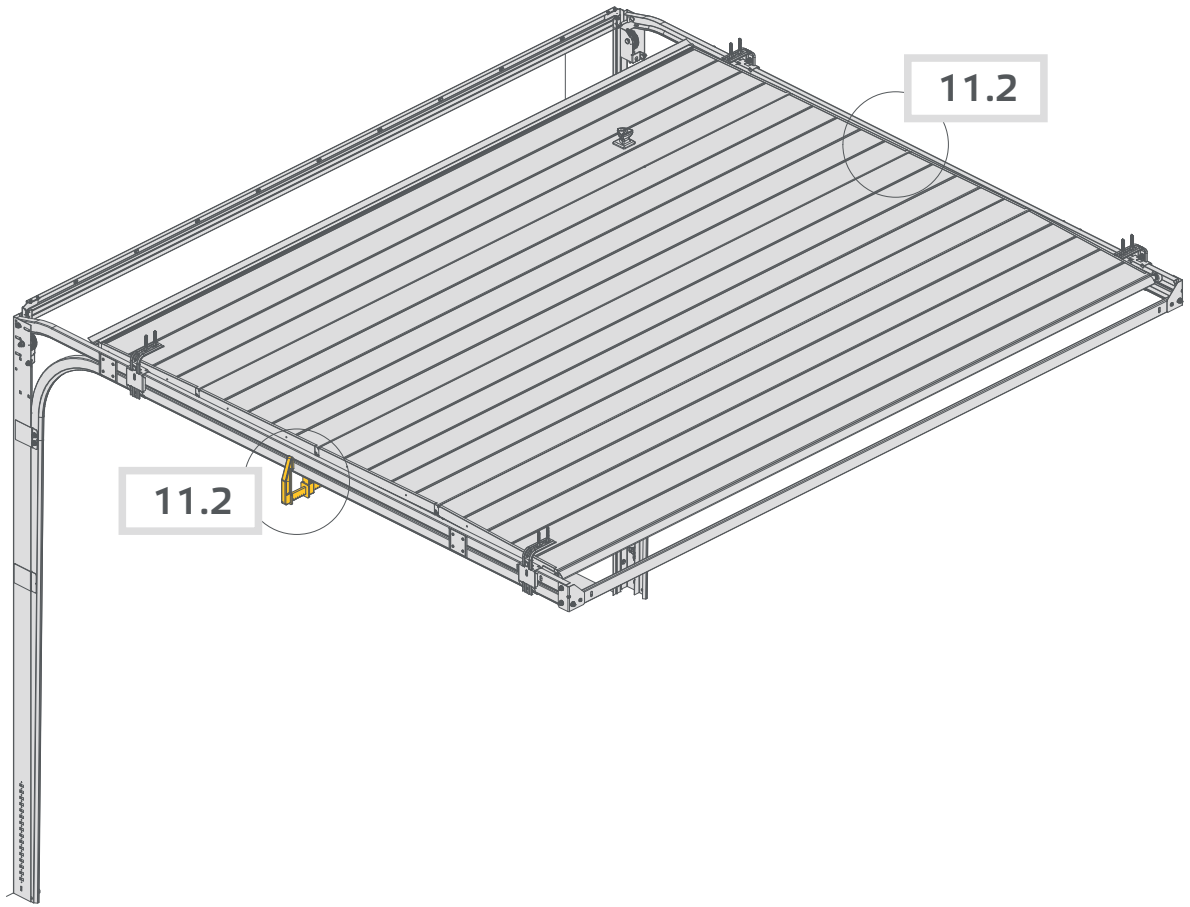
$F_{max} = 9,8Nm$



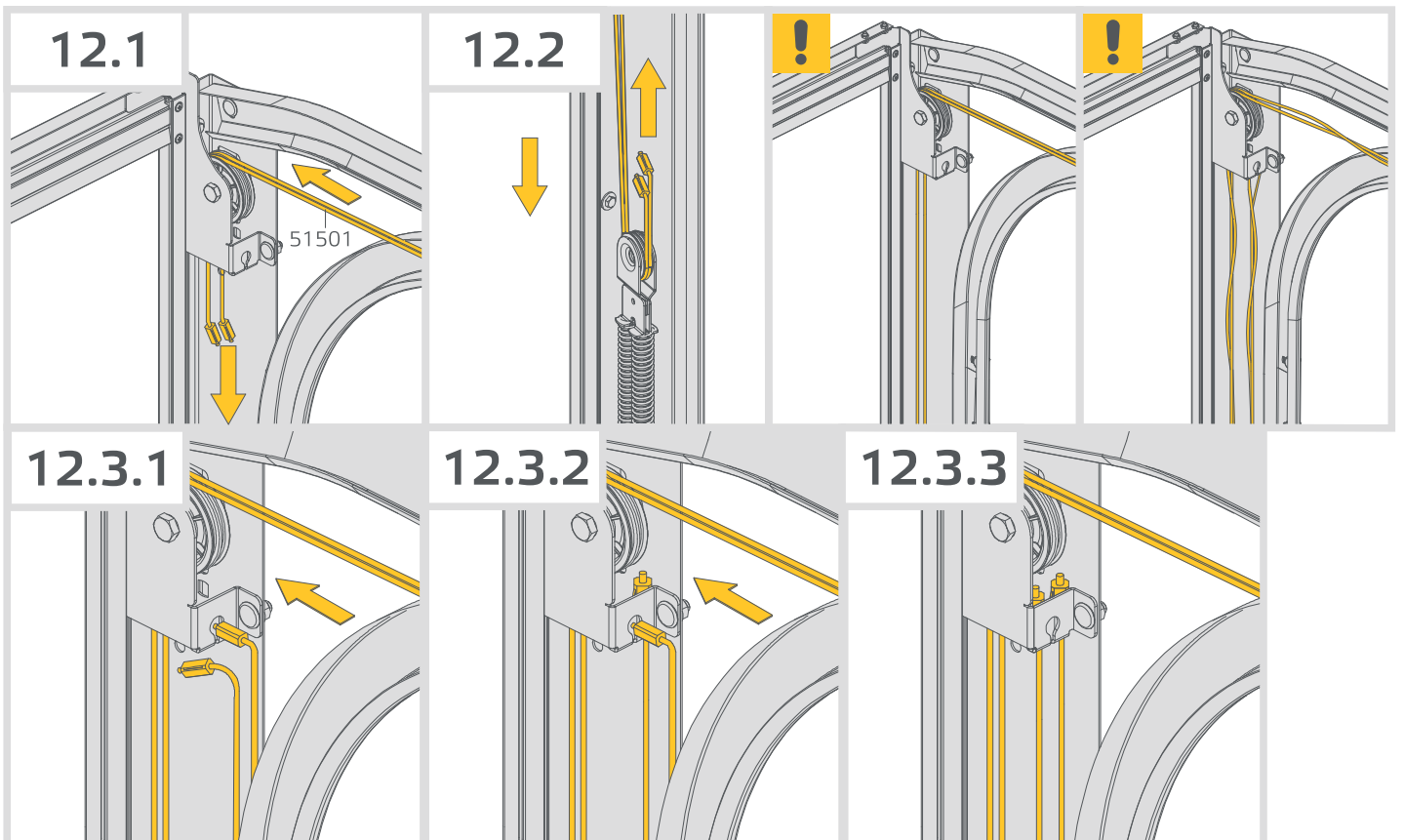
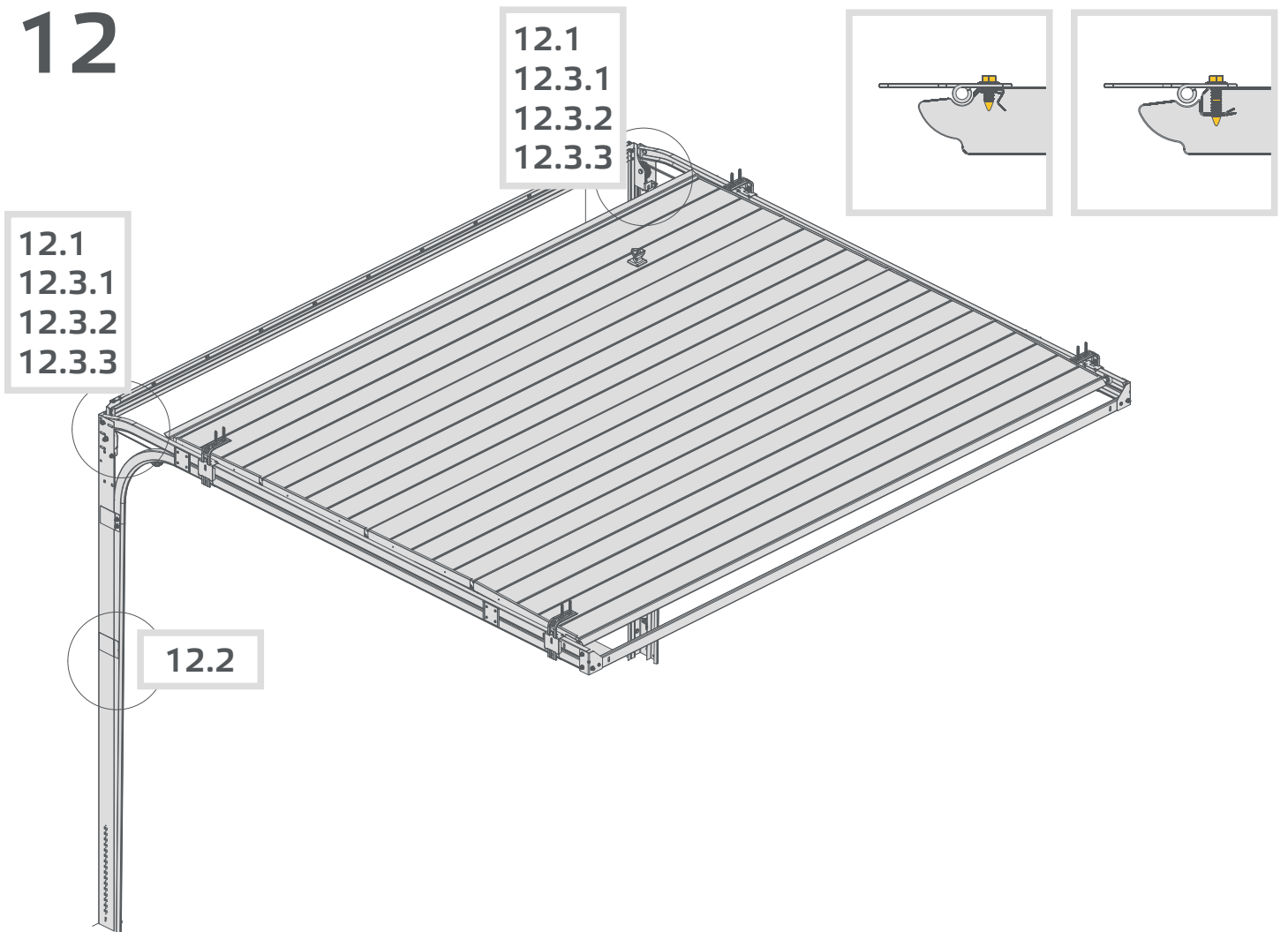
# 10



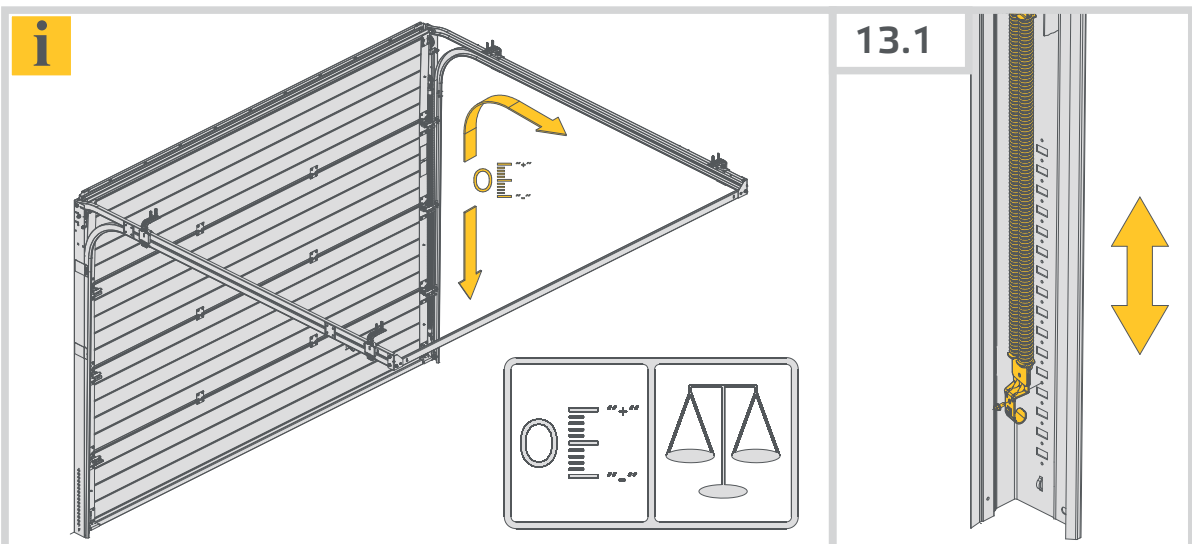
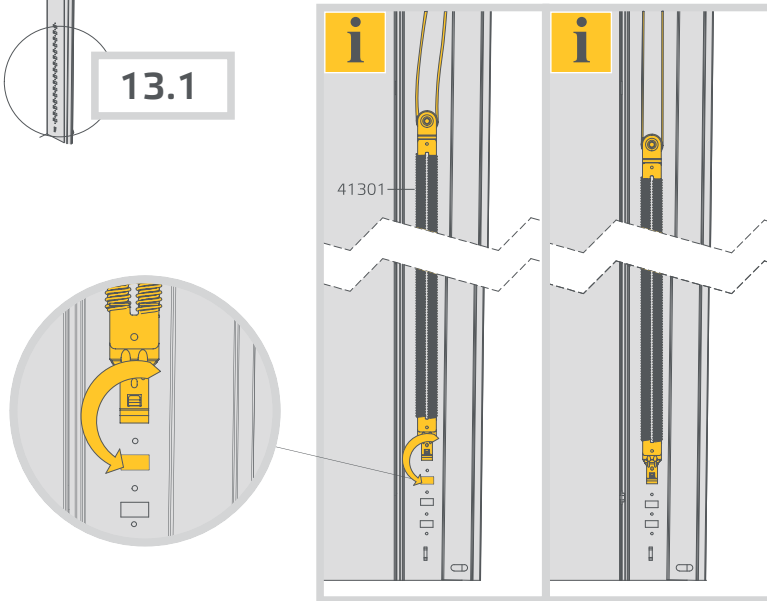
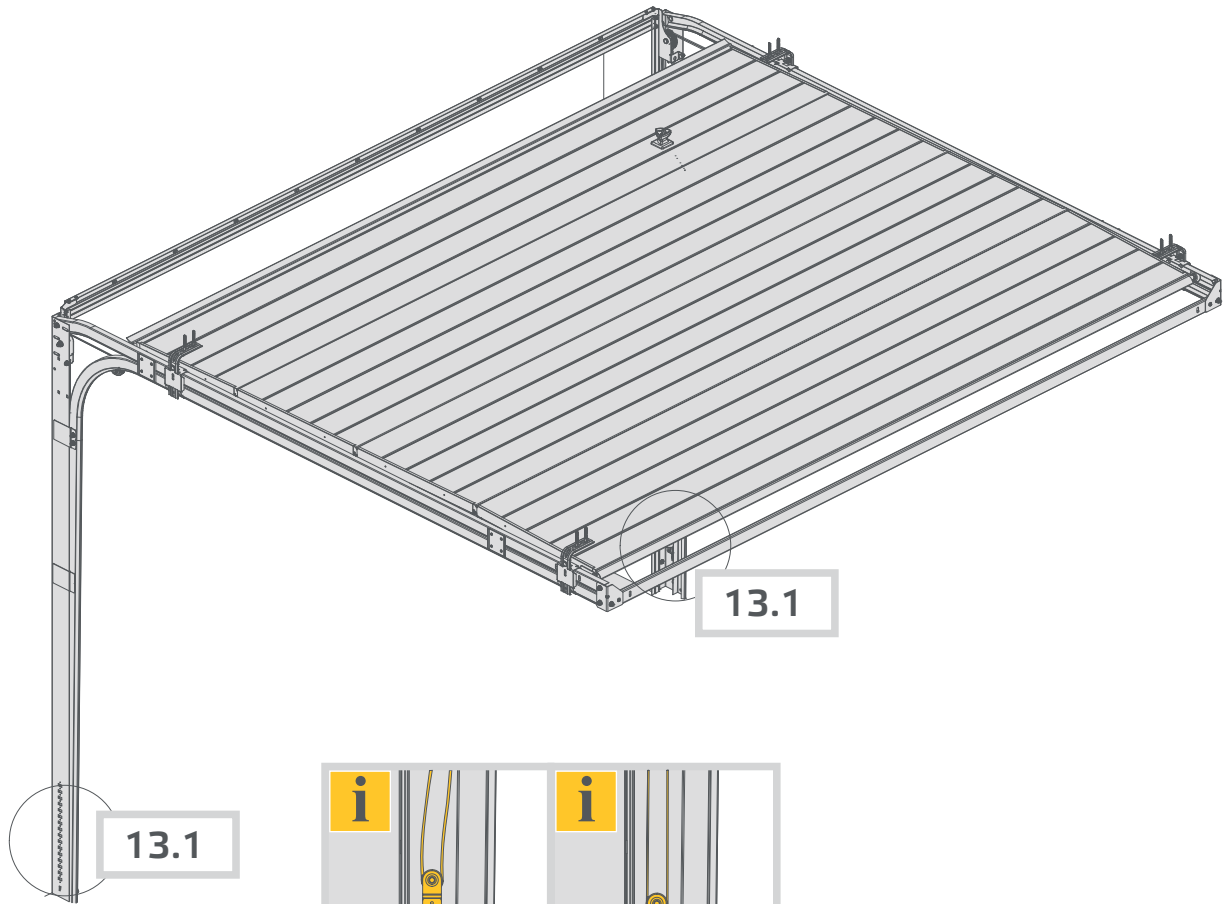
# 11



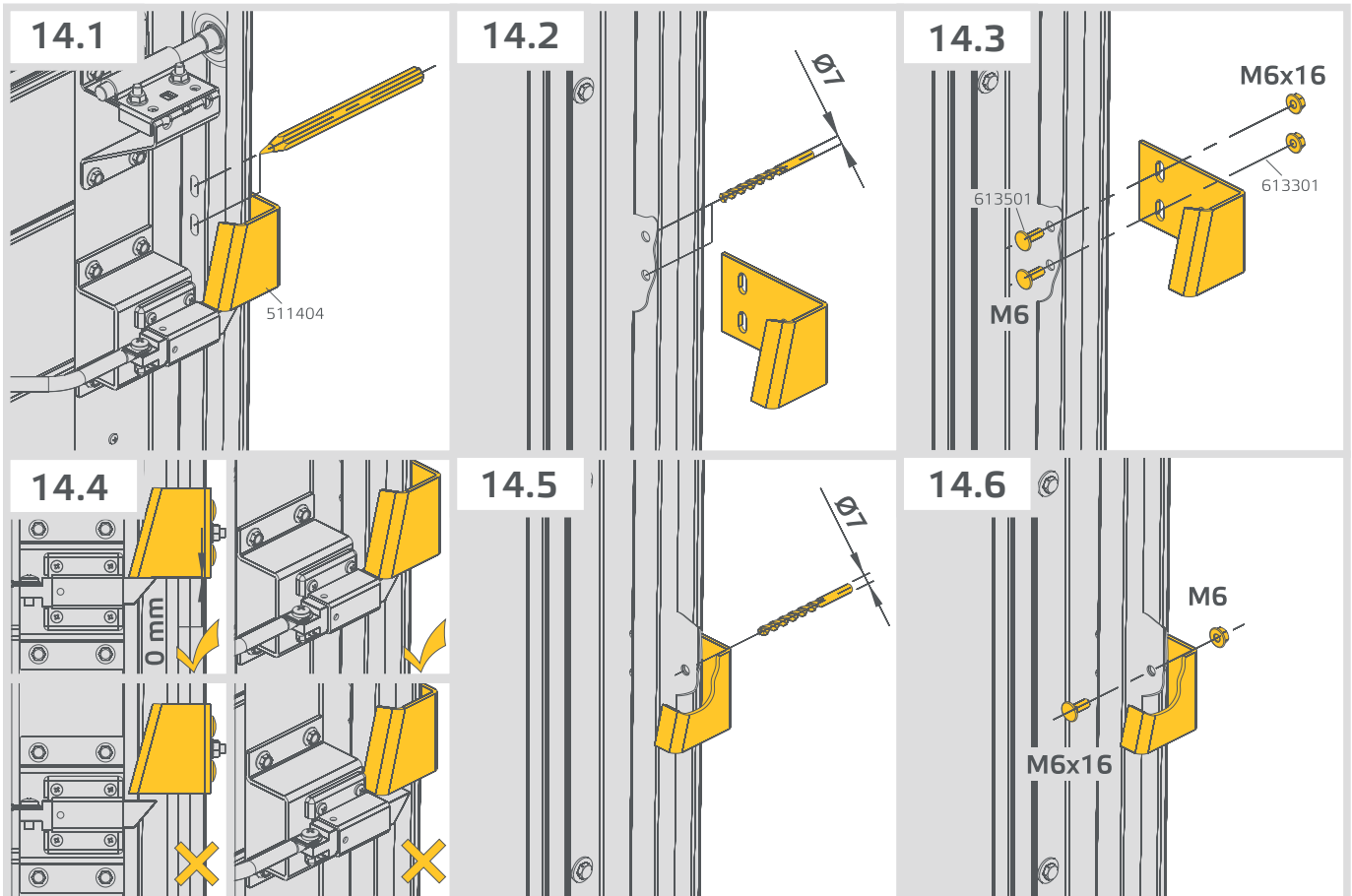
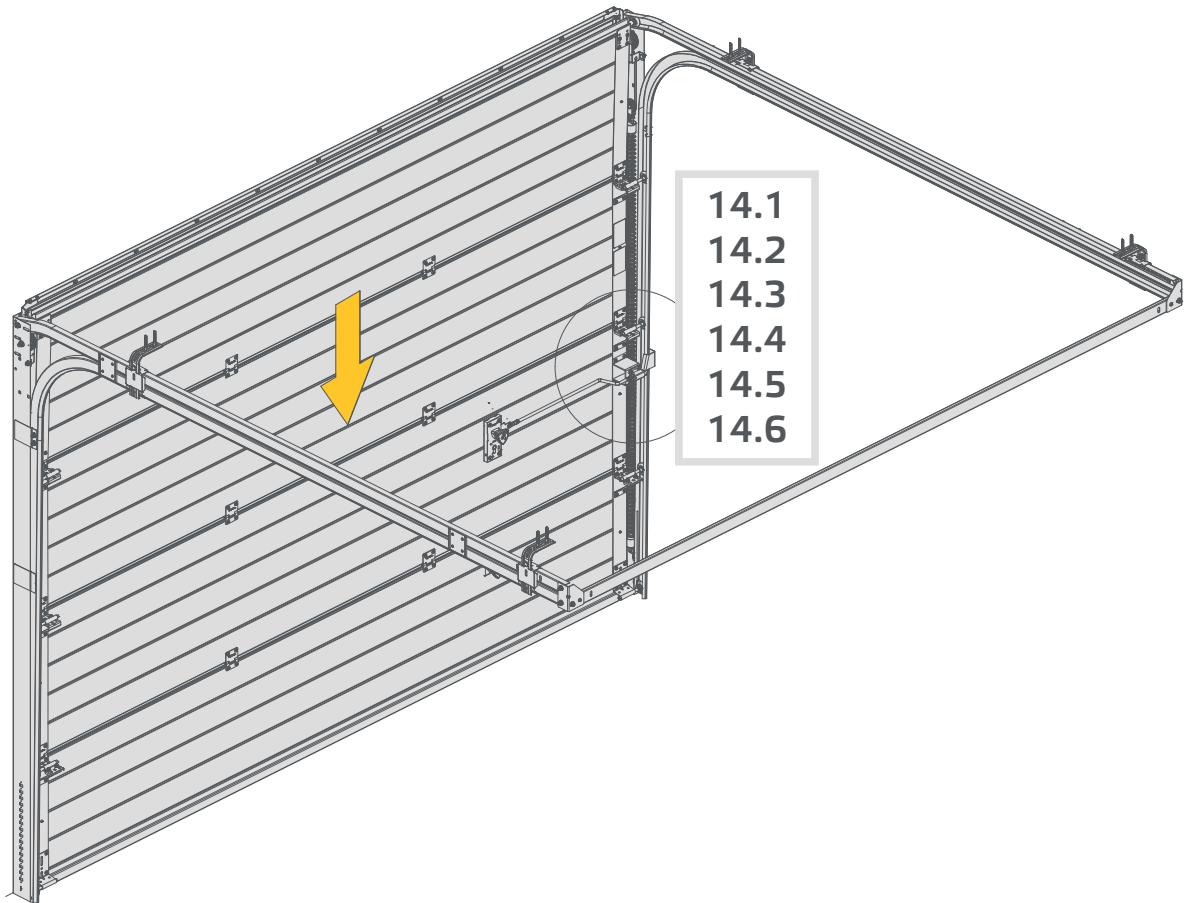
# 12



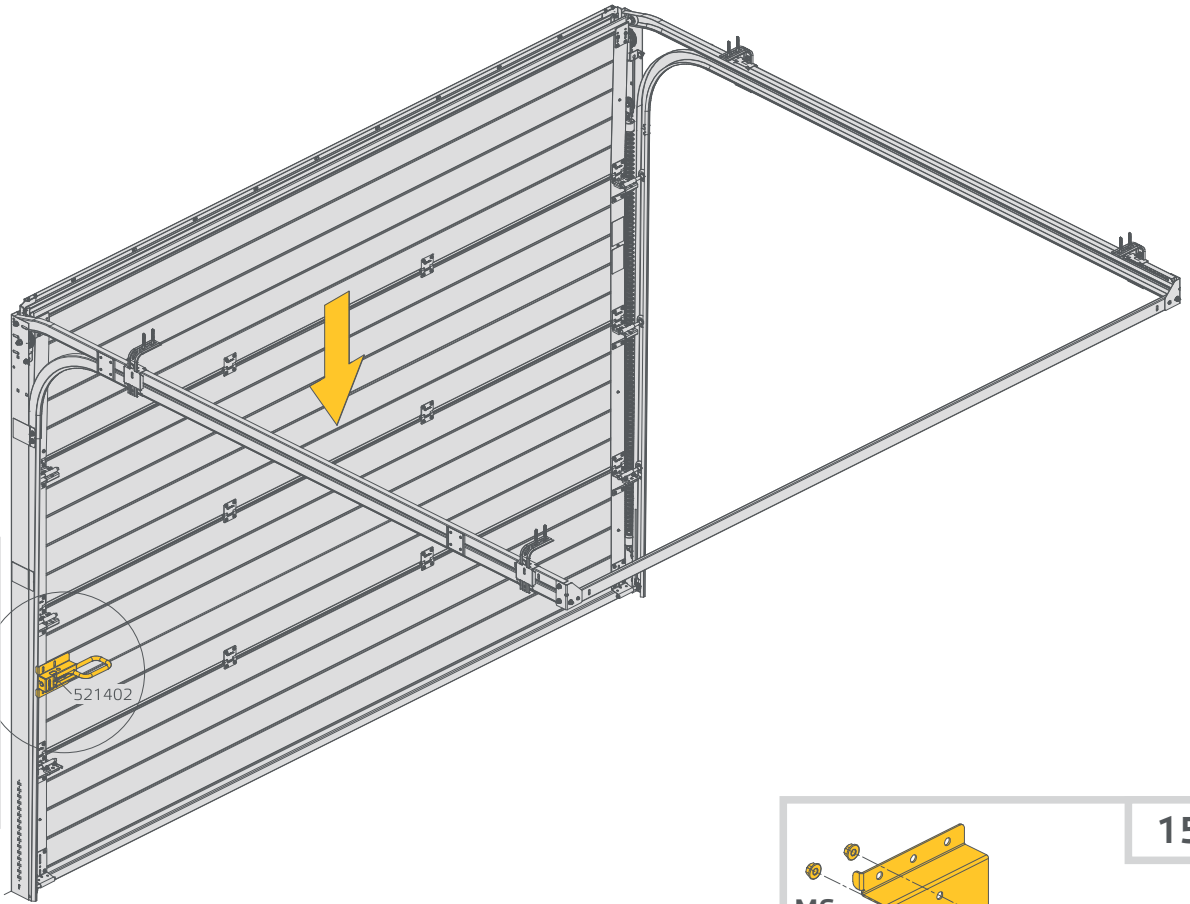
# 13



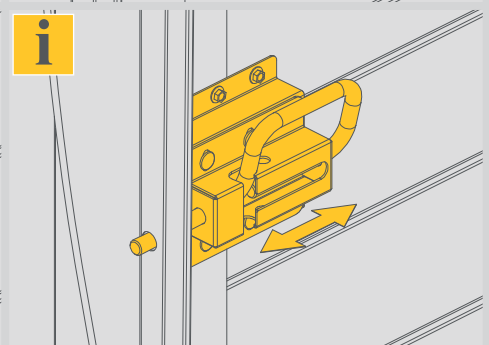
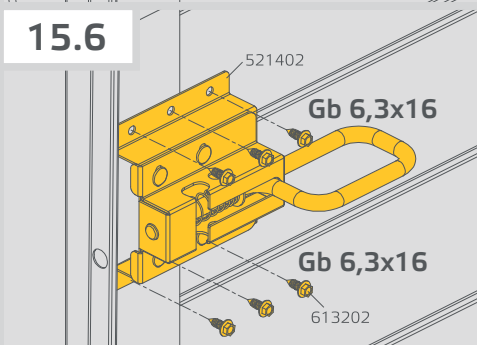
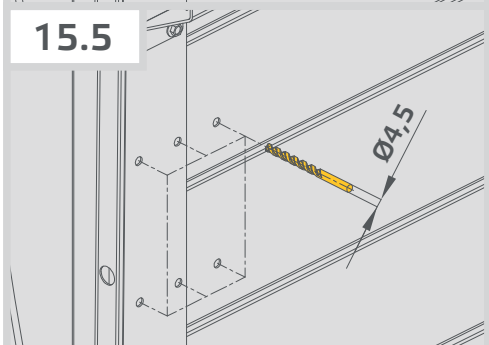
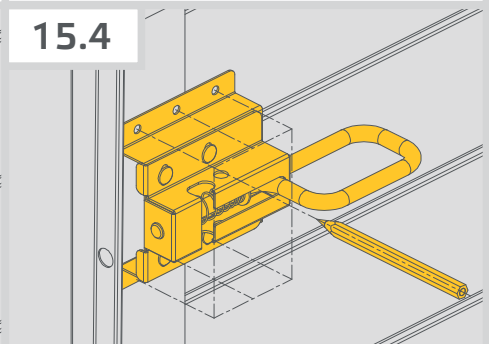
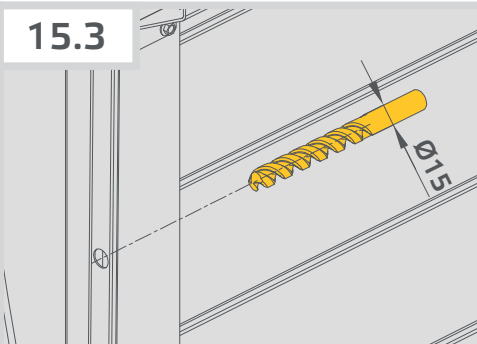
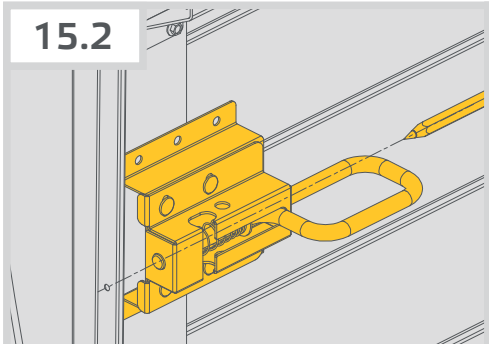
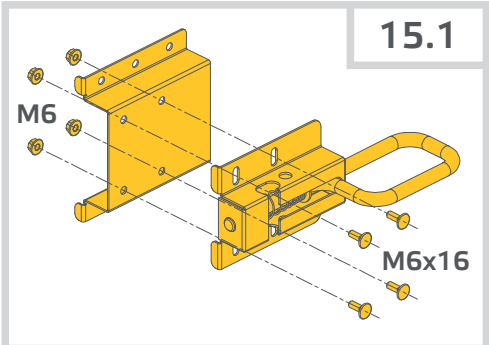
# 14\*



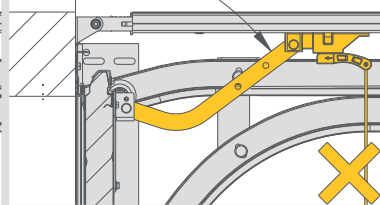
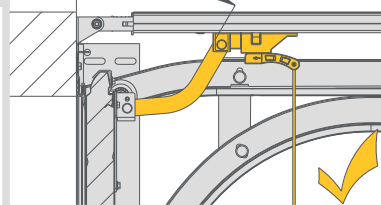
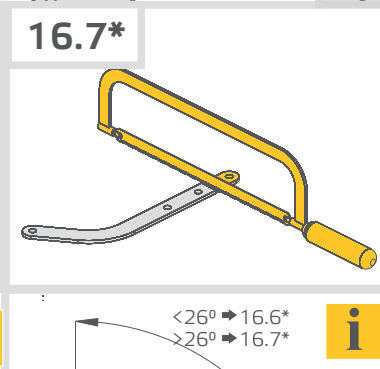
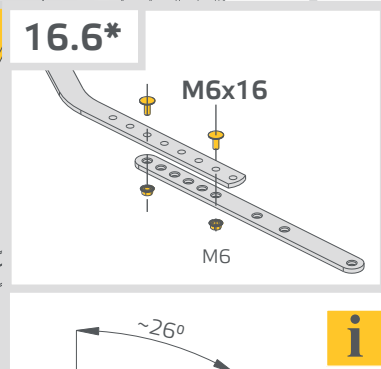
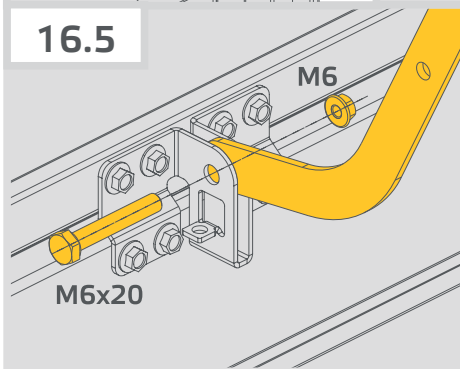
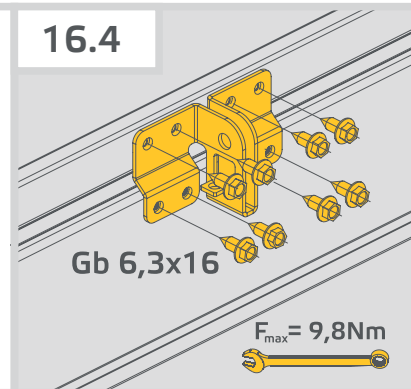
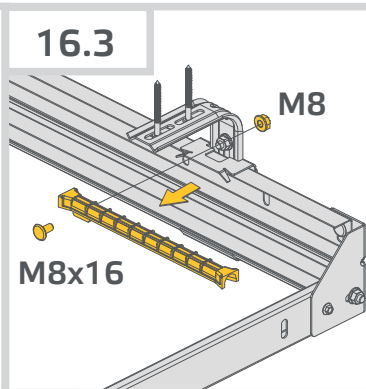
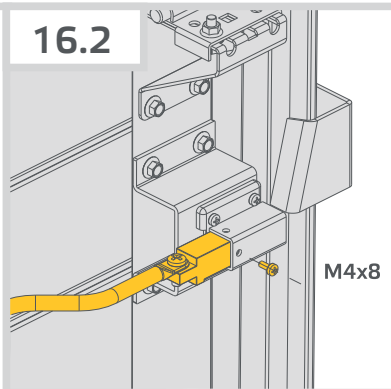
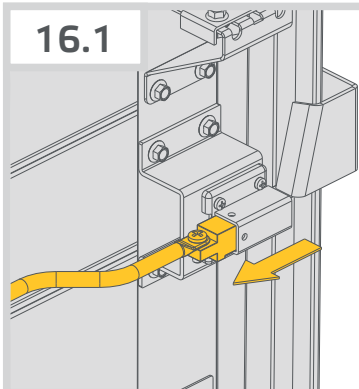
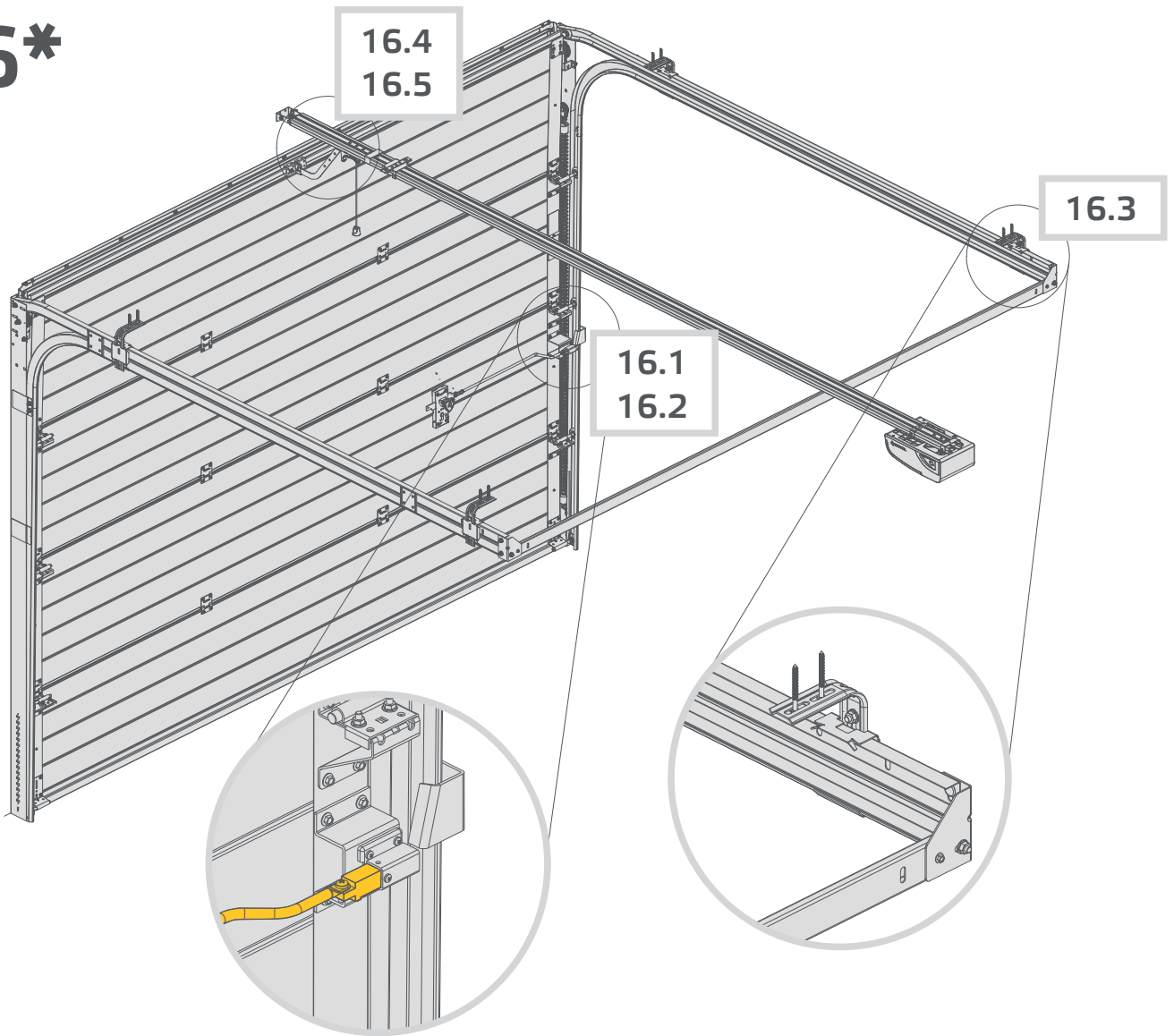
# 15\*



- 15.1
- 15.2
- 15.3
- 15.4
- 15.5
- 15.6



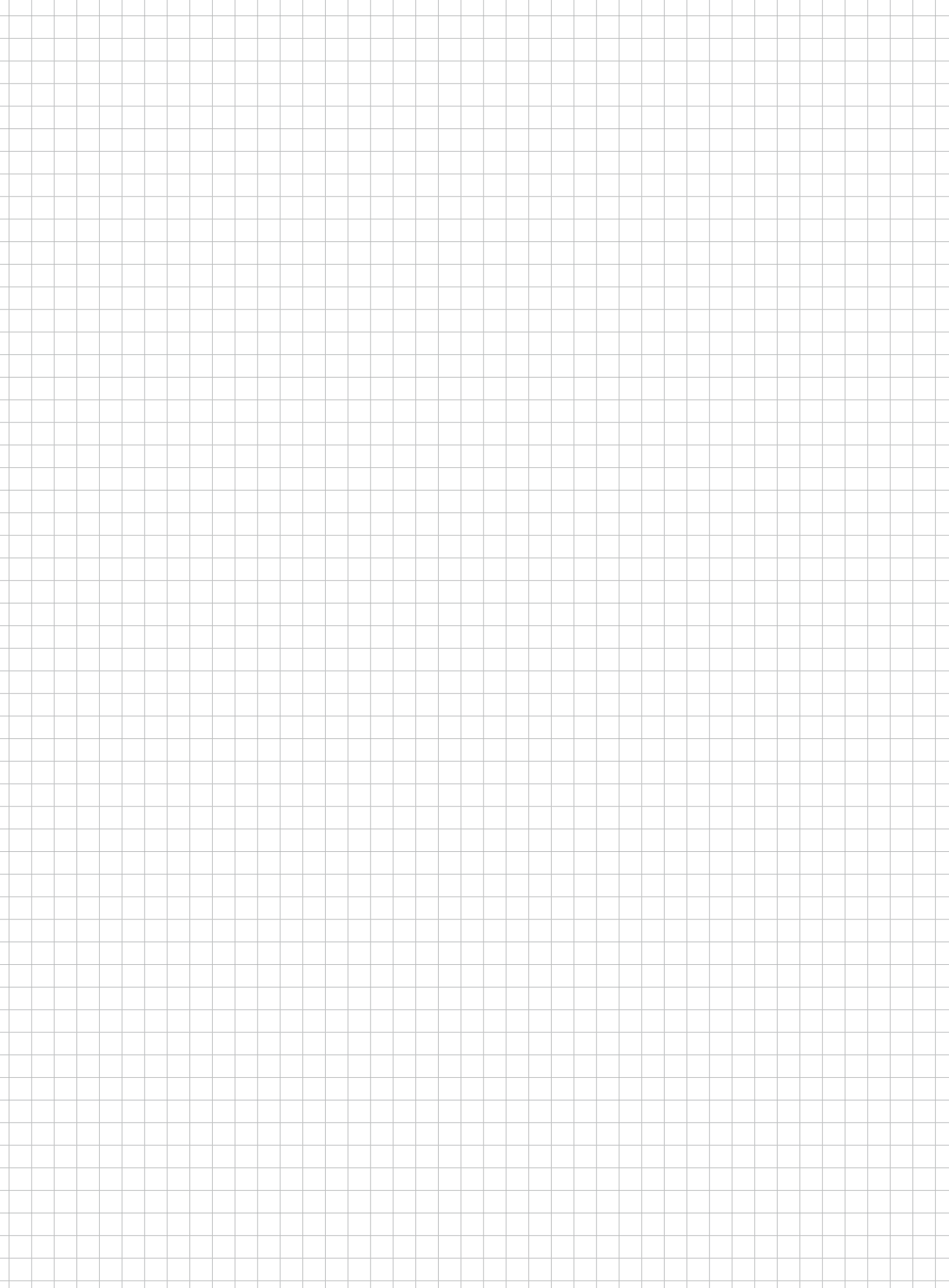
# 16\*











**Krispol Sp. z o.o.**

Psary Małe, ul. Budowlana 1, 62-300 Września  
tel. +48 61 662 41 00, fax +48 61 436 76 48

**[www.krispol.eu](http://www.krispol.eu)**