

DE

### Anleitung für Montage und Betrieb

2-flüglige Nebentür NT60 mit Zarge aus Alu-Profilen

EN

### Installation and Operating Instructions

Double-leaf side door NT60 with frame made of aluminium profiles

FR

### Instructions de montage et d'utilisation

Portillon indépendant NT60 à 2 vantaux avec huisserie en profilés d'aluminium

ES

### Instrucciones para montaje y funcionamiento

Puerta peatonal lateral NT60 de 2 hojas con cerco de perfiles de aluminio

RU

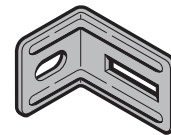
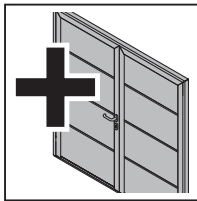
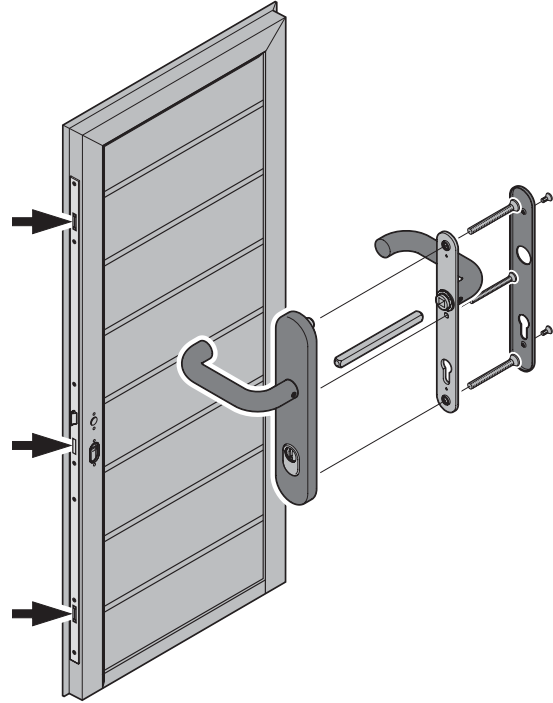
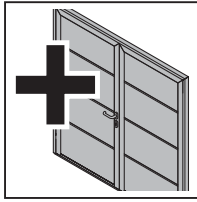
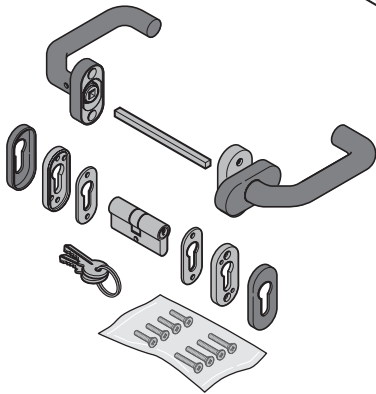
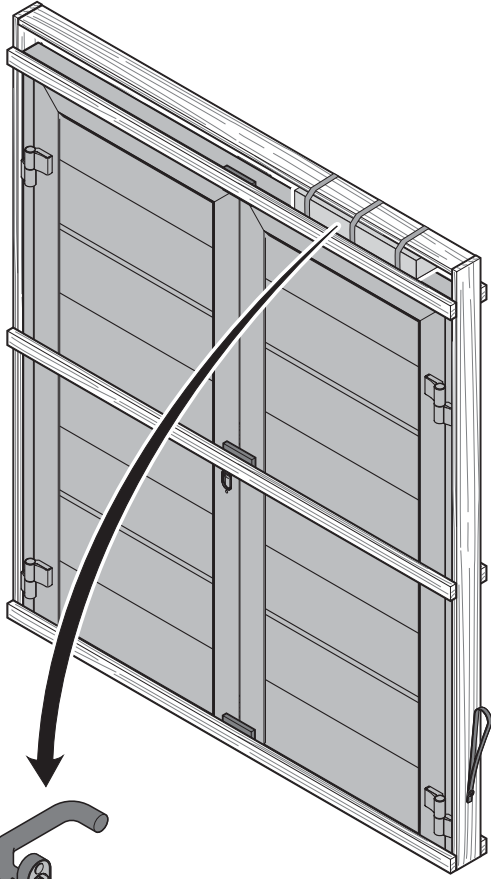
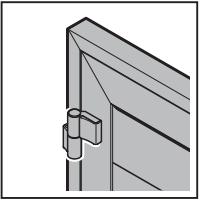
### Руководство по монтажу и эксплуатации

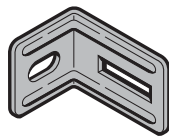
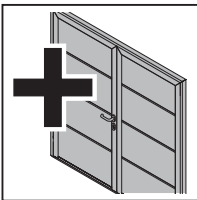
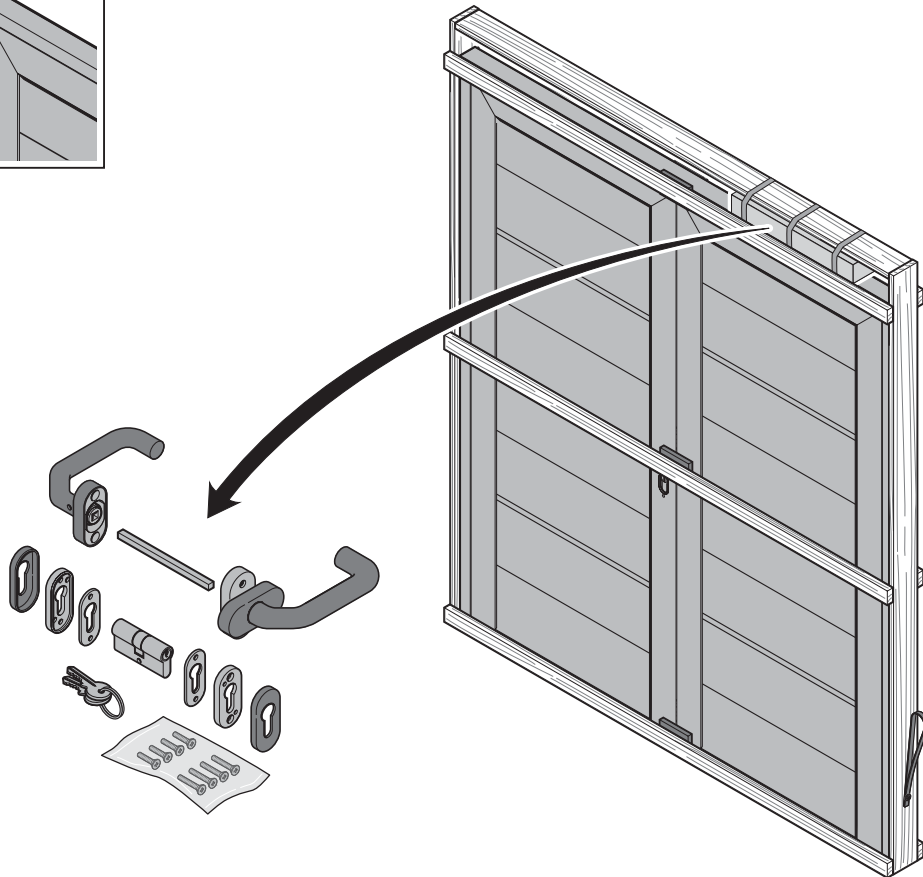
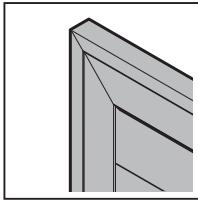
Двустворчатая боковая дверь NT60 с коробкой из алюминиевых профилей

+

NL	PL	SL	FI	TR	LV	EL
IT	HU	NO	DA	LT	HR	RO
PT	CS	SV	SK	ET	SR	BG

**A**



**B****C**

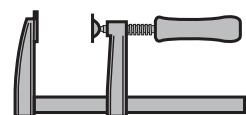
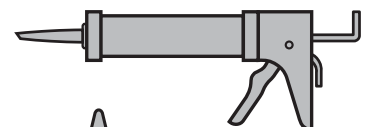
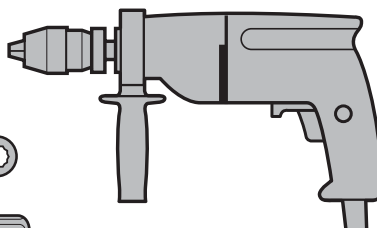
Ø 6/8/10/12

Ø 11

10



4/5/6



DEUTSCH .....	5
ENGLISH .....	8
FRANÇAIS .....	11
ESPAÑOL .....	14
РУССКИЙ .....	17
NEDERLANDS .....	20
ITALIANO .....	23
PORTUGUÊS .....	26
POLSKI .....	29
MAGYAR .....	32
ČESKY .....	35
SLOVENSKO .....	38
NORSK .....	41
SVENSKA .....	44
SUOMI .....	47
DANSK .....	50
SLOVENSKY .....	53
TÜRKÇE .....	56
LIETUVIŲ KALBA .....	59
EESTI .....	62
LATVIEŠU VALODA .....	65
HRVATSKI .....	68
SRPSKI .....	71
ΕΛΛΗΝΙΚΑ .....	74
ROMÂNĂ .....	77
БЪЛГАРСКИ .....	80
 .....	83

## Inhaltsverzeichnis

<b>A + B</b>	<b>Mitgelieferte Artikel</b> .....	<b>2 - 3</b>
<b>C</b>	<b>Benötigtes Werkzeug zur Montage</b> .....	<b>3</b>
<b>1</b>	<b>Zu dieser Anleitung</b> .....	<b>4</b>
1.1	Verwendete Warnhinweise .....	4
1.2	Verwendete Symbole.....	4
1.3	Verwendete Abkürzungen.....	5
<b>2</b>	<b>⚠ Sicherheitshinweise</b> .....	<b>5</b>
2.1	Bestimmungsgemäße Verwendung.....	5
2.2	Haftung.....	5
<b>3</b>	<b>Montage</b> .....	<b>5</b>
<b>4</b>	<b>Prüfung und Wartung</b> .....	<b>5</b>
4.1	Profilzylinder .....	5
4.2	Türbänder .....	5
<b>5</b>	<b>Reinigung und Pflege</b> .....	<b>5</b>
5.1	Oberfläche .....	5
5.2	Schloss.....	6
<b>6</b>	<b>Schadensbehebungen</b> .....	<b>6</b>
6.1	Farbbehandlung .....	6
<b>7</b>	<b>Demontage</b> .....	<b>6</b>
<b>8</b>	<b>Leistungserklärung</b> .....	<b>6</b>



.....83

Weitergabe sowie Vervielfältigung dieses Dokuments, Verwertung und Mitteilung seines Inhalts sind verboten, soweit nicht ausdrücklich gestattet. Zuwiderhandlungen verpflichten zu Schadenersatz. Alle Rechte für den Fall der Patent-, Gebrauchsmuster- oder Geschmacksmustereintragung vorbehalten. Änderungen vorbehalten.

## 1 Zu dieser Anleitung

Sehr geehrter Kunde,  
wir freuen uns, dass Sie sich für ein Qualitätsprodukt aus unserem Hause entschieden haben.

Diese Anleitung ist eine **Originalbetriebsanleitung** im Sinn der EU-BpVO 305/2011. Lesen Sie diese Anleitung sorgfältig und vollständig. Die Anleitung enthält wichtige Informationen für den Einbau, Betrieb sowie die korrekte Pflege und Wartung der Garagen-Nebentür.

Beachten und befolgen Sie insbesondere die Sicherheitshinweise und Warnhinweise.

**Bewahren Sie diese Anleitung sorgfältig auf.**

### 1.1 Verwendete Warnhinweise

<b>⚠ WARNUNG</b>
Kennzeichnet eine Gefahr, die zum Tod oder zu schweren Verletzungen führen kann.
<b>ACHTUNG</b>
Kennzeichnet eine Gefahr, die zur <b>Beschädigung</b> oder <b>Zerstörung des Produkts</b> führen kann.

### 1.2 Verwendete Symbole

	wichtiger Hinweis zur Vermeidung von Sachschäden
	zulässige Anordnung oder Tätigkeit
	unzulässige Anordnung oder Tätigkeit
	optionale Bauteile
	Tür geöffnet
	wartungsfrei
	prüfen
	einbruchhemmendes Bauteil <b>RC 2</b> nach DIN EN 1627:2011



Bauteil bzw. Verpackung entfernen und recyceln

- Schützen Sie die Nebentür bei Malerarbeiten und Putzarbeiten. Spritzer von Mörtel, Zement, Gips, Farbe etc. können die Oberfläche beschädigen.
- Schützen Sie die Nebentür vor aggressiven und ätzenden Mitteln z. B. Salpeterreaktionen aus Steinen oder Mörtel, Säuren, Laugen, Streusalz, aggressiv wirkende Anstrichstoffe oder Dichtungsmaterial, sonst besteht Korrosionsgefahr.

### 1.3 Verwendete Abkürzungen

**OFF** Oberkante Fertigfußboden  
**RAM** Rahmenaußenmaß

## 2 Sicherheitshinweise

### 2.1 Bestimmungsgemäße Verwendung

Diese Nebentür ist nur für den privaten Einsatz konstruiert und vorgesehen.

Ein Dauerbetrieb ist nicht zulässig..

### 2.2 Haftung

Das Missachten dieser Hinweise und der folgenden Informationen entbindet den Hersteller von der Haftungspflicht.

## 3 Montage

### **WARNUNG**

#### **Verletzungsgefahr durch bauliche Veränderungen**

Das Ändern oder Entfernen von Funktionsteilen kann wichtige Sicherheitsbauteile außer Funktion setzen. Personen oder Gegenstände können eingeklemmt werden.

- ▶ Ändern oder Entfernen Sie keine Funktionsteile.
- ▶ Bringen Sie keine zusätzlichen fremden Bauteile an. Zusätzliche Bauteile können die Türbänder überlasten.

Für einen einfachen und fachgerechten Einbau führen Sie die im Bildteil beschriebenen Arbeitsschritte sorgfältig durch.

Dübellöcher im Türrahmen sind vom Hersteller vorgebohrt. Im Schwellenbereich haben Sie folgende Möglichkeiten:

#### **Schwelle mit Bodeneinstand**

Das Bodeneinstandsprofil verschwindet später im Estrich.

#### **Schwelle ohne Bodeneinstand**

Schrauben Sie das Bodeneinstandsprofil ab. Befestigen Sie das Türschwelenprofil bauseitig.

#### **Beachten Sie bei der Montage Folgendes:**

- Stellen Sie eine sichere Verbindung zum Baukörper her.
- Prüfen Sie, ob die mitgelieferten Befestigungsmaterialien sich für die baulichen Gegebenheiten eignen.
- Befestigen Sie die Nebentür an tragenden Gebäudeteilen nur mit Genehmigung eines Statikers.
- Sorgen Sie für ausreichenden Wasserablauf im Bereich der Schwelle und der Zargen. Sonst besteht Korrosionsgefahr.
- Sorgen Sie für ausreichendes Trocknen bzw. Belüften des Gebäudes. Sonst besteht Korrosionsgefahr.

## 4 Prüfung und Wartung

### 4.1 Profilzylinder

#### **ACHTUNG**

##### **Öl am Profilzylinder**

Die Schließfunktion des Profilzylinders kann durch die Verwendung von Öl beeinträchtigt werden.

- ▶ Verwenden Sie niemals Öl für den Profilzylinder.

### 4.2 Türbänder

Die Türbänder (Scharniere) sind wartungsfrei.

#### **ACHTUNG**

##### **Schmierung der Türbänder**

Werden Türbänder (Scharniere) geschmiert, so verschleißt die Lagerung.

- ▶ Schmieren Sie niemals die Türbänder (Scharniere).

## 5 Reinigung und Pflege

### 5.1 Oberfläche

Zum Reinigen und Pflegen genügt klares Wasser. Verwenden Sie bei stärkeren Verschmutzungen warmes Wasser mit einem neutralen nicht scheuernden Reinigungsmittel (Haushaltsspülmittel, pH-Wert 7).

- ▶ Reinigen Sie die Oberfläche **mindestens alle 3 Monate**. Nur so bleiben die Oberflächeneigenschaften erhalten.

#### **ACHTUNG**

##### **Kratzer auf den Scheiben durch falsche Reinigung**

Das Abwischen der Scheiben verursacht Kratzer.

- ▶ Entfernen Sie zuerst Schmutz und Staubpartikel gründlich mit Wasser. Falls erforderlich, reinigen Sie anschließend mit Wasser, ph-neutralem Haushaltsspülmittel und einem weichen sauberen Tuch.

Unterschiedlichste Umwelteinflüsse (z.B. Seeklima, Säuren, Streusalz, Luftbelastungen, Lackbeschädigungen) können weitere Schutzanstriche der Türfüllung erforderlich machen (siehe *Farbbehandlung* auf Seite 7).

## ACHTUNG

### **Beschädigung durch trockenes Reinigen**

Trockenes Reinigen beschädigt die Oberfläche.

- ▶ Reinigen Sie die Oberflächen auf keinen Fall trocken.
- ▶ Verwenden Sie nur weiche Stofftücher oder Fensterleder.
- ▶ Spülen Sie Schmutz- und Staubpartikel vor dem Abreiben mit Wasser ab.

## 5.2 Schloss

Damit die Tür immer leicht und leise schließt, pflegen Sie das Schloss und den Schießzylinder 1- bis 2-mal jährlich folgendermaßen:

- ▶ Fetten Sie die Rückseite der Schlossfalle mit Vaseline.
- ▶ Sprühen Sie spezielles Pflegemittel (im Fachhandel erhältlich) in den Schließkanal des Profilzylinders.

## 6 Schadensbehebungen

### 6.1 Farbbehandlung

Die Türfüllung ist mit einer Polyester-Grundbeschichtung ausgestattet. Falls Sie die Türfüllung für eine andere Farbgebung überlackieren möchten, ein Renovierungsanstrich oder ein zusätzlicher Schutzanstrich erforderlich ist:

- Fläche leicht anschleifen mit feinem Schleifpapier (mind. 180er Körnung)
- mit Wasser reinigen, trocknen, entfetten
- weiterbehandeln mit handelsüblichen Kunstharzlacken für den Außeneinsatz

Vermeiden Sie dunkle Anstriche bei doppelwandigen und thermisch getrennten Türen.

Beachten Sie die Verarbeitungshinweise des Lackherstellers.

### **HINWEIS**

Türblattrahmen und Zarge sind aus witterungsbeständigen Aluminiumprofilen. Sie können Türblattrahmen und Zarge deshalb nicht gleichermaßen lackieren.

## 7 Demontage

Demontieren Sie die Nebentür nach dieser Montageanleitung in umgekehrter Reihenfolge.

## 8 Leistungserklärung

Leistungserklärung siehe Punkt **9: Typenschild**

## CONTENTS

<b>A + B</b>	<b>Items supplied.....</b>	<b>2 - 3</b>
<b>C</b>	<b>Tools needed for assembly.....</b>	<b>3</b>
<b>1</b>	<b>About These Instructions.....</b>	<b>8</b>
1.1	Warnings used.....	8
1.2	Symbols used.....	8
1.3	Abbreviations used.....	9
<b>2</b>	<b>⚠ Safety Instructions.....</b>	<b>9</b>
2.1	Intended use.....	9
2.2	Liability .....	9
<b>3</b>	<b>Fitting.....</b>	<b>9</b>
<b>4</b>	<b>Inspection and Maintenance .....</b>	<b>9</b>
4.1	Profile cylinder.....	9
4.2	Hinges .....	9
<b>5</b>	<b>Cleaning and Care .....</b>	<b>9</b>
5.1	Surface .....	9
5.2	Lock.....	10
<b>6</b>	<b>Damage remedy.....</b>	<b>10</b>
6.1	Paint treatment .....	10
<b>7</b>	<b>Dismantling .....</b>	<b>10</b>
<b>8</b>	<b>Declaration of performance.....</b>	<b>10</b>



.....83

## 1 About These Instructions

Dear customer,


We are glad that you have decided on a quality product by our company.

These instructions are **original instructions** as outlined in the EU-BpVO 305/2011. Read and follow these instructions carefully. They contain important information on the assembly, the operation and about the correct care / maintenance of the garage side door, so that you can enjoy this product for many years.





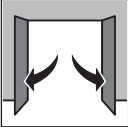


Please pay particular attention to all safety and warning notices.

**Be sure to keep this manual in a safe place!**

### 1.1 Warnings used

 <b>WARNING</b>
Indicates a danger that can lead to death or serious injuries.
<b>ATTENTION</b>
Indicates a danger that can lead to <b>damage</b> or <b>destruction</b> of the product.

### 1.2 Symbols used

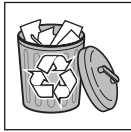
	Important note for avoiding damage to property
	Permissible arrangement or activity
	Non-permissible arrangement or activity
	Optional components
	Door open
	Maintenance-free
	Inspect

Dissemination as well as duplication of this document and the use and communication of its content are prohibited unless explicitly permitted. Noncompliance will result in damage compensation obligations. All rights reserved in the event of patent, utility model or design model registration. Subject to changes.





Break-in-resistant component RC 2 acc. to DIN EN 1627:2011



Dispose of component / packaging

**1.3 Abbreviations used**

**OFF** Top edge of finished floor line  
**RAM** Overall frame dimension

**2  Safety Instructions**


**2.1 Intended use**

This door is designed and intended only for private use in a garage. Only the exterior may be exposed to weathering. Continuous operation is not permitted.

**2.2 Liability**

Failure to observe these notes and the following information releases the manufacturer from his liability.

**3 Fitting**

 <b>WARNING</b>
<p><b>Danger of injury as the result of structural modifications</b>                  Changing or removing functional parts may put important safety components out of action. Uncontrolled door travel could occur and persons or objects may be trapped as a result.</p> <ul style="list-style-type: none"> <li>▶ Do not alter or remove any functional parts.</li> <li>▶ Do not attach any additional components. Additional components may overload the door hinges.</li> </ul>

For simple and professional fitting, carefully carry out the steps described in the illustrated section.

Dowel holes are pre-drilled by the manufacturer in the frame.

In the threshold area, you have the following options:

**Threshold rail with floor recess**

The bottom spacer profile later disappears in the screed.

**Threshold rail without floor recess**

Unscrew the bottom spacer profile and fasten the threshold rail profile on site.

**Observe the following during fitting:**

- Establish a secure connection with the building structure.
- Check that the fixing materials supplied are suitable for the given structural conditions.
- Always obtain the permission of the structural engineer before fastening the side door to supporting structural elements.

- Ensure adequate water run-off in the area of the bottom seal and the frame parts, otherwise there is danger of corrosion (see Technical Manual).
- Ensure sufficient drying and ventilation in the building, otherwise there is danger of corrosion.
- The side door must be effectively protected before carrying out any plastering or paintwork, as splashing mortar, cement, plaster, paint, etc. may damage the surface.
- Protect the side door from caustic, aggressive substances, e.g. nitrous reactions from stones or mortar, acids, alkali solutions, de-icing salt, aggressive paints or sealants, otherwise there is a danger of corrosion.

**4 Inspection and Maintenance**

**4.1 Profile cylinder**

<b>ATTENTION</b>
<p><b>Oil on the profile cylinder</b>                  The locking function of the profile cylinder can be compromised by the use of oil.</p> <ul style="list-style-type: none"> <li>▶ Never use oil for the profile cylinder.</li> </ul>

**4.2 Hinges**

The door hinges are maintenance-free.

<b>ATTENTION</b>
<p><b>Greasing of the hinges</b>                  If door hinges are greased, the bearings will wear out.</p> <ul style="list-style-type: none"> <li>▶ Never grease the door hinges.</li> </ul>

**5 Cleaning and Care**

**5.1 Surface**

Clear water is sufficient for cleaning and care. Use warm water together with a neutral, non-abrasive cleaning agent (household detergent, pH value 7) if more heavily soiled.

- ▶ Clean the surface **at least every 3 months** to maintain the surface properties.

<b>ATTENTION</b>
<p><b>Scratches on the panes due to improper cleaning</b>                  Rubbing the panes causes scratches.</p> <ul style="list-style-type: none"> <li>▶ Dirt and dust particles must first be thoroughly rinsed off with water. If necessary, only wash with water, a pH-neutral household detergent and a soft, clean cloth.</li> </ul>

A wide variety of environmental effects (e.g. sea climate, acids, de-icing salt, air pollution, paint damage) may necessitate additional protective painting of the door infill (see *Paint treatment* on page 10).

**ATTENTION****Damage from waterless cleaning**

Waterless cleaning damages the surface.

- ▶ Never clean the surfaces without water.
- ▶ Only use soft textile cloths or chamois.
- ▶ Rinse off any dirt and dust particles with clear water before rubbing off.

**5.2 Lock**

Perform upkeep on the lock and the lock cylinder 1 to 2 times per year, so that the door can be easily and quietly closed:

- ▶ Grease the rear side of the lock latch with Vaseline.
- ▶ Spray a special profile cylinder care product into the lock channel (available in specialised shops).

**6 Damage remedy****6.1 Paint treatment**

The door infill comes with a polyester primer-coating. If you would like to paint the door infill in a different colour, or if renovation painting or additional protective painting is required:

- Lightly sand the surface with fine sand paper (at least 180 grain size).
- Clean with water, dry and remove any grease
- Treat further with commercially available synthetic resin paints suitable for outdoor applications.

Dark colours should be avoided for double-skinned doors and doors with thermal break.

Follow the directions of the paint manufacturer!

**NOTE**

The leaf frame and frame are made of weather-resistant aluminium profiles and thus cannot be painted.

**7 Dismantling**

Dismantle the side door in accordance with these fitting instructions in the logically correct reverse order.

**8 Declaration of performance**

Declaration of performance see section 9: **Data label**

## Table des matières

<b>A + B</b>	<b>Articles fournis.....</b>	<b>2 - 3</b>
<b>C</b>	<b>Outils nécessaires au montage.....</b>	<b>3</b>
<b>1</b>	<b>A propos de ce mode d'emploi .....</b>	<b>11</b>
1.1	Consignes de sécurité utilisées.....	11
1.2	Symboles utilisés.....	11
1.3	Abréviations utilisées.....	12
<b>2</b>	<b>⚠ Consignes de sécurité.....</b>	<b>12</b>
2.1	Utilisation appropriée .....	12
2.2	Responsabilité.....	12
<b>3</b>	<b>Montage .....</b>	<b>12</b>
<b>4</b>	<b>Inspection et maintenance .....</b>	<b>12</b>
4.1	Cylindres profilés.....	12
4.2	Paumelles.....	12
<b>5</b>	<b>Nettoyage et entretien .....</b>	<b>12</b>
5.1	Surface.....	12
5.2	Serrure.....	13
<b>6</b>	<b>Résolution de problèmes.....</b>	<b>13</b>
6.1	Peinture.....	13
<b>7</b>	<b>Démontage.....</b>	<b>13</b>
<b>8</b>	<b>Déclaration de performance.....</b>	<b>13</b>



.....83

Toute transmission ou reproduction de ce document, toute exploitation ou communication de son contenu sont interdites, sauf autorisation expresse. Tout manquement à cette règle est illicite et expose son auteur au versement de dommages et intérêts. Tous droits réservés en cas de dépôt d'un brevet, d'un modèle d'utilité ou d'agrément. Changements de construction réservés.

## 1 A propos de ce mode d'emploi

Cher client,

Nous vous remercions d'avoir opté pour un produit de qualité de la société Hörmann.

Lisez attentivement et suivez les présentes instructions. These instructions are **original instructions** as outlined in the EU-BpVO 305/2011. Elles vous fournissent des informations importantes pour une installation et une exploitation sûres de votre portillon indépendant de garage, ainsi que pour un entretien et une maintenance corrects, qui vous permettront de profiter de ce produit durant des années.

Veillez en particulier respecter toutes les consignes de sécurité et de danger.

**Conservez précieusement les présentes instructions.**

### 1.1 Consignes de sécurité utilisées

<b>⚠ AVERTISSEMENT</b>
Désigne un danger susceptible de provoquer la mort ou des blessures graves.
<b>ATTENTION</b>
Désigne un danger susceptible d'endommager ou de détruire le produit.

### 1.2 Symboles utilisés



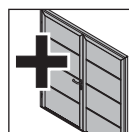
Remarques importantes pour éviter les dommages matériels



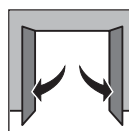
Disposition ou activité autorisée



Disposition ou activité interdite



Composants optionnels



Portillon ouvert



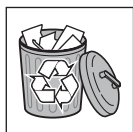
Sans entretien



Vérification



Équipement pour anti-effraction classe **RC 2** selon la norme DIN EN 1627:2011



Retrait / Recyclage du composant / conditionnement

### 1.3 Abréviations utilisées

<b>OFF</b>	Sol fini
<b>RAM</b>	Dimension hors-tout cadre

## 2 Consignes de sécurité

### 2.1 Utilisation appropriée

Ce portillon est uniquement conçu et fabriqué pour l'usage privé dans un garage. Seule la face extérieure peut être exposée aux intempéries.

Un fonctionnement permanent n'est pas autorisé.

### 2.2 Responsabilité

Le non respect de ces consignes et des informations suivantes dégage le fabricant de toute responsabilité.

## 3 Montage

### AVERTISSEMENT

#### Risque de blessure en raison de modifications de la construction

La modification ou la dépose de pièces nécessaires au fonctionnement de la porte peut altérer le fonctionnement de pièces importantes pour la sécurité de l'installation. Le cas échéant, des trajets de porte incontrôlés peuvent se déclencher et des personnes ou des objets peuvent être coincés.

- ▶ Ne modifiez ou ne déposez aucune pièce fonctionnelle.
- ▶ Ne montez aucun autre élément de construction étranger. Tout composant additionnel risque de surcharger les paumelles de porte.

Pour un montage simple et conforme, effectuez soigneusement les étapes de travail décrites dans la partie illustrée.

Des trous de cheville sont pré-perçés par le fabricant dans l'encadrement de porte.

Dans la zone de seuil, vous disposez des possibilités suivantes:

#### Seuil avec encastrement

Le profil d'encastrement disparaît ultérieurement dans la chape de béton.

#### Seuil sans encastrement

Dévissez le profil d'encastrement et fixez le profil de seuil de portillon.

### Lors du montage, tenez compte de ceci:

- Établissez une liaison sûre au corps de bâtiment.
- Vérifiez la compatibilité des moyens de fixation fournis avec les données concernant le bâtiment correspondant.
- La fixation du portillon indépendant à des éléments porteurs du bâtiment doit être autorisée par un ingénieur B.T.P.
- Assurez-vous que l'évacuation d'eau soit suffisante dans la zone du joint de sol et des parties du cadre dormant, sans quoi il existe un risque de corrosion.
- Assurez-vous que la dessiccation et l'aération du bâtiment soient suffisantes, sans quoi il existe un risque de corrosion.
- Avant d'appliquer une peinture ou un crépi, le portillon indépendant doit absolument être protégé de manière efficace puisque des éclaboussures de mortier, ciment, plâtre, peinture, etc. sont susceptibles d'endommager la surface.
- Protéger le portillon indépendant des produits agressifs ou décapants, tels que salpêtre dégagé par les briques ou le mortier, acides, bases, sel d'épandage, peintures et matériaux d'étanchéité agressifs, sans quoi il existe un risque de corrosion.

## 4 Inspection et maintenance

### 4.1 Cylindres profilés

#### ATTENTION

##### Huile sur le cylindre profilé

La fonction de fermeture du cylindre profilé peut être entravée par l'utilisation d'huile.

- ▶ N'utilisez jamais d'huile pour le cylindre profilé.

### 4.2 Paumelles

Les paumelles de porte (charnières) sont sans entretien.

#### ATTENTION

##### Graissage des paumelles de porte

Si les paumelles (charnières) sont graissées, cela provoque l'usure du roulement.

- ▶ Ne graissez jamais les paumelles (charnières).

## 5 Nettoyage et entretien

### 5.1 Surface

Pour le nettoyage et l'entretien, de l'eau claire suffit. En cas de fort encrassement, il est possible d'utiliser de l'eau chaude avec un produit de nettoyage neutre et non récurrent (produit de nettoyage domestique, au pH 7).

- ▶ Nettoyez la surface **au moins tous les 3 mois**, afin de conserver les propriétés de la surface.

**ATTENTION****Rayures sur les vitres en cas de mauvais nettoyage**

L'abrasion des vitres provoque des rayures.

- ▶ Rincez tout d'abord les particules de crasse et de poussière à l'eau. Si besoin est, nettoyez ensuite la porte uniquement à l'eau, avec du nettoyant domestique au ph neutre et un chiffon doux et sec.

Différentes influences environnementales (telles que climat marin, acides, sel d'épandage, charges atmosphériques, endommagement des vernis) peuvent rendre nécessaires d'autres couches de protection du panneau de porte (voir *Peinture* à la page 13).

**ATTENTION****Dégradation due à un nettoyage à sec**

Le nettoyage à sec endommage la surface.

- ▶ Ne nettoyez en aucun cas les surfaces à sec.
- ▶ Utilisez uniquement des chiffons doux ou des peaux de chamois.
- ▶ Rincez les particules de crasse et de poussière avant l'abrasion.

**5.2 Serrure**

Entretenez la serrure et le cylindre de fermeture 1 à 2 fois par an, afin de pouvoir toujours fermer le portillon légèrement et silencieusement:

- ▶ Graissez le revers du loquet de serrure avec de la vaseline.
- ▶ Pour le cylindre profilé, vaporisez un produit d'entretien spécial dans le canal de fermeture (en vente dans le commerce).

**6 Résolution de problèmes****6.1 Peinture**

Un revêtement d'apprêt polyester est appliqué sur le panneau de porte. Si vous souhaitez revernir le panneau de porte pour lui donner une autre coloration ou si une couche de rénovation ou une couche de protection supplémentaire sont nécessaires, vous devez alors :

- Poncer légèrement la surface à l'aide d'un papier-émeri (grain 180 au moins)
- Nettoyer à l'eau, sécher et éliminer toute trace de graisse
- Poursuivre le traitement avec des peintures synthétiques communes pour l'extérieur.

Il convient d'éviter les peintures sombres sur les portes à double paroi et sur les portes à rupture de pont thermique

Respectez les consignes d'utilisation du fabricant de peinture!

**REMARQUE**

Les cadres du panneau de porte et les huisseries sont constitués de profils en aluminium résistant aux intempéries et ne peuvent donc pas être revernies de la même manière.

**7 Démontage**

Le portillon indépendant se démonte conformément aux présentes instructions de montage dans l'ordre inverse des étapes.

**8 Déclaration de performance**

Déclaration de performance voir point 9 :

**Plaque d'identification**

## Índice

<b>A + B</b>	<b>Artículos suministrados .....</b>	<b>2 - 3</b>
<b>C</b>	<b>Herramientas necesarias para el montaje .....</b>	<b>3</b>
<b>1</b>	<b>Acerca de estas instrucciones .....</b>	<b>14</b>
1.1	Indicaciones de advertencia utilizadas.....	14
1.2	Símbolos utilizados .....	14
1.3	Abreviaturas utilizadas.....	15
<b>2</b>	<b>⚠ Indicaciones de seguridad.....</b>	<b>15</b>
2.1	Uso apropiado.....	15
2.2	Garantía .....	15
<b>3</b>	<b>Montaje.....</b>	<b>15</b>
<b>4</b>	<b>Comprobación y mantenimiento.....</b>	<b>15</b>
4.1	Cilindro de perfil .....	15
4.2	Bisagras.....	15
<b>5</b>	<b>Limpieza y cuidado.....</b>	<b>15</b>
5.1	Superficie.....	15
5.2	Cerradura.....	16
<b>6</b>	<b>Eliminación de daños .....</b>	<b>16</b>
6.1	Tratamiento de color.....	16
<b>7</b>	<b>Desmontaje .....</b>	<b>16</b>
<b>8</b>	<b>Declaración de prestaciones.....</b>	<b>16</b>



.....83

## 1 Acerca de estas instrucciones

Estimado cliente:

Nos complace que se haya decidido por un producto de calidad de nuestra casa.

Las presentes instrucciones son un **manual original** según la directiva EU-BpVO 305/2011. Lea y tenga en cuenta estas instrucciones. Contienen informaciones importantes para el montaje, el funcionamiento y el cuidado / mantenimiento correctos de la puerta peatonal lateral del garaje, para que pueda disfrutar durante muchos años de este producto.

Tenga en cuenta en particular todas las indicaciones de seguridad y aviso.

**Guarde estas instrucciones cuidadosamente.**

### 1.1 Indicaciones de advertencia utilizadas

<b>⚠ ADVERTENCIA</b>
Indica un peligro que puede provocar lesiones graves o la muerte.
<b>ATENCIÓN</b>
Indica un peligro que puede <b>dañar o destruir el producto.</b>

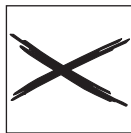
### 1.2 Símbolos utilizados



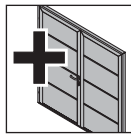
Indicación importante para evitar daños materiales



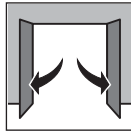
Disposición o actividad permitidas



Disposición o actividad no permitidas



Componentes opcionales



Puerta abierta



Exento de mantenimiento

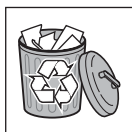


Comprobar

Quedan prohibidos la divulgación y la reproducción de este documento, así como su uso indebido y la comunicación del contenido, salvo por autorización explícita. En caso de infracción se hace responsable de indemnización por daños y perjuicios. Se reservan todos los derechos, en particular para el caso de concesión de patente, de modelo de utilidad o industrial. Reservado el derecho a modificaciones.



Elemento antiintrusión **RC 2**  
según DIN EN 1627:2011



Eliminar componente / embalaje

### 1.3 Abreviaturas utilizadas

**OFF** Canto superior del suelo acabado  
**RAM** Medida exterior total

## 2 Indicaciones de seguridad


### 2.1 Uso apropiado

Esta puerta ha sido concebida y construida únicamente para el uso privado en el garaje. Sólo debe exponerse a las influencias meteorológicas el lado exterior.

### 2.2 Garantía

La no observación de estas indicaciones y de las siguientes informaciones, desligan al fabricante de toda responsabilidad de garantía.

## 3 Montaje

 <b>ADVERTENCIA</b>
<p><b>Peligro de lesiones debido a modificaciones constructivas</b></p> <p>Si se modifican o retiran piezas funcionales pueden dejarse fuera de servicio componentes de seguridad. De esta forma pueden provocarse movimientos de puerta accidentales y pueden quedar aprisionados personas u objetos.</p> <ul style="list-style-type: none"> <li>▶ No modifique ni elimine ninguna pieza funcional.</li> <li>▶ No añada ningún componente extraño. Los componentes adicionales pueden sobrecargar las bisagras de la puerta.</li> </ul>

Para un montaje fácil y adecuado, realice cuidadosamente los pasos descritos en la parte de las ilustraciones.

Las perforaciones para tacos en los marcos vienen pretaladrados por el fabricante.

En la zona del umbral tiene las siguientes opciones:

#### Umbral con empotramiento

El perfil inferior escamoteable desaparece posteriormente en el pavimento.

#### Umbral sin empotramiento

Desatornille el perfil inferior escamoteable y fije el perfil de umbral de puerta en la obra.

#### Durante el montaje, tenga en cuenta lo siguiente:

- Establezca una conexión segura con la obra.
- Compruebe si los elementos de fijación que se adjuntan son adecuados a las condiciones existentes en la obra.

- Fijar la puerta peatonal lateral a las partes portantes del edificio únicamente con autorización del especialista en cálculos de estática.
- Asegúrese de que exista suficiente desagüe en la zona de la junta inferior y los elementos del cerco, ya que de lo contrario, existe peligro de corrosión (ver Guía Técnica).
- Asegúrese de un secado y ventilación suficientes del edificio, ya que de lo contrario, existe peligro de corrosión.
- Antes de realizar trabajos de revocado o pintura debe protegerse sin falta la puerta peatonal lateral de forma efectiva, ya que las salpicaduras de mortero, cemento, yeso, pintura, etc. pueden ocasionar daños en el acabado.
- Proteger la puerta peatonal lateral de productos agresivos y cáusticos, como p. ej. salitre de las reacciones de los ladrillos o mortero, ácidos, álcalis, sal de deshielo, pinturas o materiales de sellado agresivos, de lo contrario existe peligro de corrosión.

## 4 Comprobación y mantenimiento

### 4.1 Cilindro de perfil

<b>ATENCIÓN</b>
<p><b>Aceite en el cilindro de perfil</b></p> <p>Si se emplea aceite, puede perjudicarse la función de cierre del cilindro de perfil.</p> <ul style="list-style-type: none"> <li>▶ Nunca utilice aceite para el cilindro de perfil.</li> </ul>

### 4.2 Bisagras

Las bisagras están exentas de mantenimiento.

<b>ATENCIÓN</b>
<p><b>Engrase de las bisagras</b></p> <p>Si se engrasan las bisagras, el alojamiento se va desgastando.</p> <ul style="list-style-type: none"> <li>▶ Nunca engrase las bisagras.</li> </ul>

## 5 Limpieza y cuidado

### 5.1 Superficie

Para la limpieza y el cuidado es suficiente agua limpia. En caso de suciedad más persistente, puede utilizarse agua caliente con un detergente neutro no abrasivo (detergente doméstico, pH 7).

- ▶ Limpie la superficie **al menos cada 3 meses**, para conservar las características de la superficie.



### ATENCIÓN

#### Arañazos en los acristalamientos debido a limpieza incorrecta

Al frotar los acristalamientos pueden producirse arañazos.

- ▶ Primero enjuague bien con agua para eliminar todas las partículas de suciedad y polvo. En caso necesario, limpie a continuación sólo con agua, detergente doméstico de pH neutro y un trapo suave y limpio.

Las diferentes influencias del medio ambiente (por ejemplo, el clima marítimo, los ácidos, la sal de deshielo, la contaminación atmosférica, daños en la pintura) pueden provocar que se necesite más pintura de protección en el revestimiento de la puerta (ver *Tratamiento de color* en página 16).

### ATENCIÓN

#### Daños por limpieza en seco

La limpieza en seco daña la superficie.

- ▶ Bajo ninguna circunstancia limpie las superficies en seco.
- ▶ Utilice exclusivamente paños blandos o cuero para vidrios.
- ▶ Antes de la limpieza, enjuague las partículas de suciedad y de polvo con agua.

## 5.2 Cerradura

Trate la cerradura y el cilindro de cierre 1 a 2 veces al año, para que la puerta pueda cerrarse siempre fácilmente y sin ruido:

- ▶ Engrase la parte posterior del gatillo de cerradura con vaselina.
- ▶ Para el cilindro de perfil, rocíe un producto de cuidado especial en la ranura de cierre (adquirible en tiendas especializadas).

## 6 Eliminación de daños

### 6.1 Tratamiento de color

El revestimiento de la puerta está equipado con una imprimación base de poliéster. En caso de que quiera dar una capa con otro color, de que sea necesario dar una capa por reformas o como protección adicional:

- Lije suavemente la superficie con papel de esmeril fino (mín. del 180)
- Limpie con agua, seque, desengrase
- Continúe el tratamiento con pinturas de resinas sintéticas convencionales para uso en el exterior

Se evitarán las pinturas oscuras en puertas de panel sándwich y con rotura de puente térmico.

Siga las instrucciones de elaboración del fabricante de la pintura.

#### INDICACIÓN:

El marco de hoja de la puerta y el cerco son de perfiles de aluminio resistente a la intemperie y por esto no se puede pintar encima de la misma manera.

## 7 Desmontaje

La puerta peatonal lateral se desmontará siguiendo estas instrucciones de montaje en orden inverso.

## 8 Declaración de prestaciones

Declaración de prestaciones ver punto 9: **Placa de características**



## Содержание

<b>A + B</b>	<b>Поставляемые изделия.....</b>	<b>2 - 3</b>
<b>C</b>	<b>Необходимый инструмент для монтажа .....</b>	<b>3</b>
<b>1</b>	<b>Введение в руководство.....</b>	<b>17</b>
1.1	Используемые способы предупреждения об опасности .....	17
1.2	Используемые символы .....	17
1.3	Используемые сокращения .....	18
<b>2</b>	<b>⚠ Указания по безопасности .....</b>	<b>18</b>
2.1	Использование по назначению .....	18
2.2	Материальная ответственность .....	18
<b>3</b>	<b>Монтаж .....</b>	<b>18</b>
<b>4</b>	<b>Проверка и техническое обслуживание.....</b>	<b>18</b>
4.1	Профильный цилиндр .....	18
4.2	Дверные петли .....	18
<b>5</b>	<b>Очистка и уход .....</b>	<b>19</b>
5.1	Поверхность.....	19
5.2	Замок .....	19
<b>6</b>	<b>Устранение дефектов .....</b>	<b>19</b>
6.1	Окрашивание .....	19
<b>7</b>	<b>Демонтаж .....</b>	<b>19</b>
<b>8</b>	<b>Декларация характеристик качества .....</b>	<b>19</b>



.....83

Без наличия специального разрешения запрещено любое распространение или воспроизведение данного документа, а также использование и размещение где-либо его содержания. Несоблюдение данного положения влечет за собой санкции в виде возмещения ущерба. Все объекты патентного права (торговые марки, промышленные образцы и т.д.) защищены. Оставляем за собой право на внесение технических изменений.

## 1 Введение в руководство

Уважаемый покупатель!

Мы рады, что Вы приняли решение приобрести качественное изделие нашей компании.

Данное руководство является **оригинальным руководством по эксплуатации** в соответствии с директивой EU-BrVO 305/2011. Внимательно прочтите данную инструкцию. В ней Вы найдете важную информацию, касающуюся монтажа, эксплуатации и правильного технического обслуживания боковой двери гаражных ворот. При правильной эксплуатации это изделие будет служить Вам на протяжении многих лет.

Особенно внимательно прочтите информацию, относящуюся к требованиям по безопасности и способам предупреждения об опасности.

**Аккуратно храните эту инструкцию в надежном месте!**

### 1.1 Используемые способы предупреждения об опасности

<b>⚠ ОПАСНО!</b>
Обозначает опасность, которая может привести к смерти или тяжелым травмам.
<b>ВНИМАНИЕ</b>
Обозначает опасность, которая может привести к повреждению или поломке изделия.

### 1.2 Используемые символы



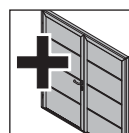
Важное замечание по предотвращению травм и материального ущерба



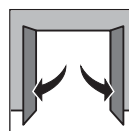
Допустимая планировка или деятельность



Недопустимая планировка или деятельность



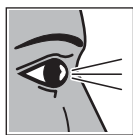
Опционные части конструкции



Дверь открыта



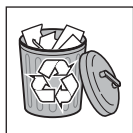
Технического обслуживания не требуется



Проверить



Конструктивный элемент в исполнении с защитой от взлома класса **RC 2** согласно стандарту DIN EN 1627:2011



Утилизировать деталь / упаковку

### 1.3 Используемые сокращения

**OFF** Уровень готового пола  
**RAM** Наружный размер рамы

## 2 Указания по безопасности

### 2.1 Использование по назначению

Данная дверь предназначена и сконструирована для бытового применения в гаражах. Атмосферным воздействием может быть подвержена только наружная сторона.

Не допускается непрерывный режим эксплуатации.

### 2.2 Материальная ответственность

Несоблюдение данных указаний и пренебрежение нижеследующей информацией освобождает производителя двери от ответственности за причинение ущерба.

## 3 Монтаж

### ОПАСНО

#### Опасность травм в связи с изменениями строительной конструкции

Внесение изменений в функциональные детали или удаление этих деталей могут помешать работе важных защитных элементов. Это может привести к самопроизвольному движению ворот и заземлению людей или предметов.

- ▶ Не демонтируйте и не изменяйте функциональные части!
- ▶ Не устанавливайте дополнительные детали, произведенные другими фирмами. Дополнительные детали могут стать причиной чрезмерной нагрузки на дверные петли.

Для осуществления простого и технически правильного монтажа внимательно выполните все описанные в иллюстративной части этапы работы по сборке.

Отверстия для дюбелей в раме двери уже просверлены производителем.

В зоне порога у Вас есть следующие варианты действия:

### Порог с вхождением в пол

Профиль вхождения в пол потом будет не виден под сплошным бесшовным полом.

### Порог без вхождения в пол

Отвинтите профиль вхождения в пол и прикрепите профиль дверного порога (операция выполняется заказчиком).

### При выполнении монтажа обращайте внимание на следующее:

- Должно быть создано надежное соединение с элементом строительной конструкции.
- Необходимо проверить крепежные детали, входящие в объем поставки, на предмет пригодности для конкретных условий монтажа.
- Крепление боковой двери на несущих частях здания должно быть обязательно согласовано с инженером по статике.
- Для того чтобы избежать коррозии в области напольного уплотнения и частей коробки, необходимо обеспечить в этих местах достаточный слив воды (см. данные для монтажа).
- Надо позаботиться об эффективной вентиляции здания. В противном случае существует опасность появления коррозии.
- До начала штукатурных и малярных работ необходимо обязательно эффективно защитить боковую дверь, так как брызги строительного раствора, цемента, гипса, краски и т.д. могут вызвать повреждения поверхности двери.
- Предохраняйте боковую дверь от попадания на ее поверхность агрессивных и едких веществ, например, щелочных реакций селитры, входящей в состав кирпичной или строительного раствора, кислотных соединений, щелочных растворов, соли для посыпания улиц, агрессивных лакокрасочных материалов или уплотнительных материалов. В противном случае существует опасность коррозии.

## 4 Проверка и техническое обслуживание

### 4.1 Профильный цилиндр

#### ВНИМАНИЕ

##### Смазочное масло в профильном цилиндре

Запирающая функция профильного цилиндра может быть нарушена вследствие использования смазочного масла.

- ▶ Никогда не используйте масло для смазки профильного цилиндра.

### 4.2 Дверные петли

Дверные петли (шарниры) не требуют технического обслуживания.

**ВНИМАНИЕ****Смазывание петель**

При смазывании петель (шарниры) изнашивается система подшипников.

- ▶ Никогда не смазывайте петли (шарниры)!

**5 Очистка и уход****5.1 Поверхность**

Для очистки поверхности и ухода за ней достаточно чистой воды. В случае наличия сильных загрязнений можно воспользоваться теплой водой с нейтральным, неабразивным чистящим средством (бытовое средство для мытья посуды, с нейтральным уровнем pH 7).

- ▶ Очищайте поверхность как минимум **раз в 3 месяца**, чтобы она сохранила все свои свойства.

**ВНИМАНИЕ****Царапины на остеклении вследствие неправильной очистки**

Изнашивание стекол вызывает царапины.

- ▶ Сначала тщательно смойте водой загрязнения и частицы пыли. При необходимости протрите чистой тряпкой, смоченной в воде с нейтральным бытовым моющим средством.

Вследствие различных условий окружающей среды (напр., морской климат, кислоты, соль для посыпания улиц, загрязнение воздуха, повреждения л/к покрытия) может потребоваться дополнительное нанесение защитного покрытия на заполнение двери (см. главу *Окрашивание* на стр. 19).

**ВНИМАНИЕ****Повреждения, вызванные сухой очисткой**

Сухая очистка повреждает поверхность.

- ▶ Ни в коем случае не чистите поверхность без воды!
- ▶ Пользуйтесь только мягкой тряпочкой или замшей для протирки окон.
- ▶ Перед тем как протирать поверхность, смойте чистой водой грязь и частицы пыли.

**5.2 Замок**

Для того чтобы дверь закрывалась легко и бесшумно, производите мероприятия по уходу за замком и его цилиндром 1-2 раза в год.

- ▶ Смажьте обратную сторону защелки замка вазелином.
- ▶ Впрысните специальное средство по уходу за профильным цилиндром в замочную скважину (можно приобрести в специализированном магазине).

**6 Устранение дефектов****6.1 Окрашивание**

Заполнение двери имеет полиэфировое грунтовочное покрытие. Если Вы хотите переокрасить заполнение двери в другой цвет, обновить л/к покрытие или нанести дополнительное защитное покрытие:

- Тонкой шлифовальной бумагой (зерно мин. 180) слегка отшлифуйте поверхность.
- Очистите ее водой, высушите и удалите смазку.
- Окрасьте ворота обычным лаком на основе синтетической смолы для наружного применения.

Двери с двойными стенками или с термическим разделением не следует окрашивать в темные тона.

Соблюдайте указания изготовителя по использованию лака!

**УКАЗАНИЕ**

Рама дверного полотна и коробка изготовлены из погодостойчивых алюминиевых профилей, поэтому они не могут быть окрашены так же.

**7 Демонтаж**

Демонтаж боковой двери следует производить согласно данной инструкции в последовательности, обратной монтажу.

**8 Декларация характеристик качества**

Декларация характеристик качества см. раздел **9: Заводская табличка**

## Inhoud

<b>A + B</b>	<b>Meegeleverde artikelen.....</b>	<b>2 - 3</b>
<b>C</b>	<b>Benodigde werktuigen bij de montage .....</b>	<b>3</b>
<b>1</b>	<b>Toelichting bij deze handleiding.....</b>	<b>20</b>
1.1	Gebruikte waarschuwingsverwijzingen .....	20
1.2	Gebruikte symbolen .....	20
1.3	Gebruikte afkortingen .....	21
<b>2</b>	<b>⚠ Veiligheidsrichtlijnen.....</b>	<b>21</b>
2.1	Gebruik voor de beoogde bestemming.....	21
2.2	Aansprakelijkheid .....	21
<b>3</b>	<b>Montage .....</b>	<b>21</b>
<b>4</b>	<b>Controle en onderhoud .....</b>	<b>21</b>
4.1	Profielcilinder.....	21
4.2	Deurscharnieren .....	21
<b>5</b>	<b>Reiniging en instandhouding.....</b>	<b>21</b>
5.1	Oppervlak .....	21
5.2	Slot .....	22
<b>6</b>	<b>Schades verhelpen .....</b>	<b>22</b>
6.1	Schilderen.....	22
<b>7</b>	<b>Demontage.....</b>	<b>22</b>
<b>8</b>	<b>Prestatieverklaring .....</b>	<b>22</b>



.....83

## 1 Toelichting bij deze handleiding

Geachte klant,

Wij verheugen ons dat u heeft gekozen voor een product van het merk Hörmann.

Deze handleiding is een **oorspronkelijke gebruiksaanwijzing** in de zin van EU-BpVO 305/2011. Deze handleiding lezen en in acht nemen. Zij geeft u belangrijke informatie m.b.t. de montage en de bediening van uw garagezijdeur, evenals de correcte instandhouding en het onderhoud, zodat u vele jaren kunt genieten van dit product.

Gelieve in het bijzonder alle veiligheids- en waarschuwingsverwijzingen in acht te nemen.

**Bewaar deze handleiding zorgvuldig.**

### 1.1 Gebruikte waarschuwingsverwijzingen

<b>⚠ WAARSCHUWING</b>
Kentekent een gevaar dat kan leiden tot de dood of tot zware letsels.
<b>OPGELET</b>
Kentekent een gevaar dat kan leiden tot <b>beschadiging of vernieling van het product.</b>

### 1.2 Gebruikte symbolen



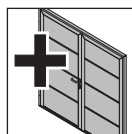
Belangrijke verwijzing voor het vermijden van schade aan voorwerpen



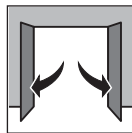
Toegelaten opstelling of activiteit



Niet-toegelaten opstelling of activiteit



Optionele constructiedelen



Deur open



Onderhoudsvrij

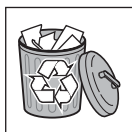


Controleren

Doorgeven of kopiëren van dit document, gebruik en mededeling van de inhoud ervan zijn verboden indien niet uitdrukkelijk toegestaan. Overtredingen verplichten tot schadevergoeding. Alle rechten voor het inschrijven van een patent, een gebruiksmodel of een monster voorbehouden. Constructiewijzigingen voorbehouden.



Inbraakwerend onderdeel **RC 2**  
conform DIN EN 1627:2011



Onderdeel / verpakking verwijderen

### 1.3 Gebruikte afkortingen

**OFF** Afgewerkte vloer  
**RAM** Kozijnbuitenmaat

## 2 Veiligheidsrichtlijnen

### 2.1 Gebruik voor de beoogde bestemming

Deze deur is alleen geconstrueerd en bestemd voor particulier gebruik in een garage. Alleen de buitenkant mag aan de weersomstandigheden worden blootgesteld.

Voortdurend gebruik is niet toegestaan.

### 2.2 Aansprakelijkheid

Het niet in acht nemen van deze verwijzingen en de volgende informatie onthefte de fabrikant uit de aansprakelijkheidsplicht.

## 3 Montage

### WAARSCHUWING

**Gevaar voor letsels bij veranderingen door de klant**  
Door functionele delen te veranderen of te verwijderen, kunnen belangrijke veiligheidsonderdelen buiten werking worden gesteld. Daardoor kunnen ongecontroleerde deurbewegingen ontstaan en personen of voorwerpen geklemd worden.

- ▶ Wijzig of verwijder geen functionele delen!
- ▶ Breng geen extra voorzieningen van vreemde oorsprong aan. Aanvullende onderdelen kunnen de deurscharnieren overbelasten.

Voer de opeenvolgende werkzaamheden, beschreven in de illustraties, zorgvuldig uit voor een eenvoudige en vakkundige montage.

Pluggaten in de deuropstelling zijn door de fabrikant voorgeboord.

In de drempelzone heeft u volgende mogelijkheden:

#### Drempel met invloering

Het invloeringsprofiel verdwijnt later in de vloer.

#### Drempel zonder invloering

Schroef het invloeringsprofiel los en bevestig het deurdrempelprofiel.

#### Let bij de montage op het volgende:

- Maak een veilige verbinding met de bouwconstructie.
- Controleer de geschiktheid van het meegeleverde bevestigingsmateriaal overeenkomstig de bouwkundige omstandigheden.

- Bevestig de zijdeur aan dragende bouwelementen alleen met toestemming van de staticus.
- Zorg voor voldoende waterafvoer in de nabijheid van de vloerafdichting en de kozijn delen, zoniet bestaat er corrosiegevaar (zie montagegegevens).
- Zorg voor voldoende droging of ventilatie van het gebouw, anders bestaat er corrosiegevaar.
- Vóór pleister- en schilderwerkzaamheden moet de zijdeur beslist effectief zijn beschermd, omdat spatten van mortel, cement, gips, verf, enz. tot beschadigingen van het oppervlak kunnen leiden.
- Bescherm de zijdeur tegen agressieve en bijtende middelen, bijv. stoffen die vrijkomen bij salpeterreacties in stenen of mortel, zuren, logen, strooizout, agressief werkende verfstoffen of afdichtingsmaterialen, anders bestaat corrosiegevaar.

## 4 Controle en onderhoud

### 4.1 Profielcilinder

#### OPGELET

##### Olie aan de profielcilinder

De sluitfunctie van de profielcilinder kan door het gebruik van olie benadeeld worden.

- ▶ Gebruik nooit olie voor de profielcilinder.

### 4.2 Deurscharnieren

De deurscharnieren zijn onderhoudsvrij.

#### OPGELET

##### Smering van de deurscharnieren

Als de deurscharnieren gesmeerd worden verslijten de lagers.

- ▶ Smeer nooit de deurscharnieren.

## 5 Reiniging en instandhouding

### 5.1 Oppervlak

Voor reiniging en instandhouding volstaat helder water. Bi iets sterkere verontreiniging kan warm water met een neutraal, niet schurend reinigingsmiddel (huishoudspoelmiddel, pH-waarde 7) worden gebruikt.

- ▶ Reinig het oppervlak **minstens om de 3 maanden**, om de eigenschappen van het oppervlak te behouden.

#### OPGELET

##### Krassen op de ruit door verkeerde reiniging

Het doorwrijven van vensterruiten veroorzaakt krassen.

- ▶ Spoel vuil en stof eerst grondig met water af. Reinig indien nodig vervolgens enkel met water, een ph-neutraal huishoudelijk reinigingsmiddel en een zachte, schone doek.

De meest uiteenlopende milieu-invloeden (bijv. zeeklimaat, zuren, strooizout, luchtvervuiling, lakbeschadigingen) kunnen andere beschermende laklagen op de deurvulling noodzakelijk maken (zie *Schilderen* op bladzijde 22).

## OPGELET

### Beschadiging door droog reinigen

Droog reinigen beschadigt het oppervlak.

- ▶ Reinig het oppervlak in geen geval zonder water.
- ▶ Gebruik uitsluitend zachte stofdoeken of zeemlappen.
- ▶ Spoel verontreinigingen en stofdeeltjes met water af vóór het droogwrijven.

## 5.2 Slot

Geef het slot en de profielcilinder 1 tot 2 maal per jaar een onderhoudsbeurt, zodat de deur altijd licht en gemakkelijk kan worden gesloten:

- ▶ Vet de rugzijde van de slotschoot in met vaseline.
- ▶ Sproei speciaal onderhoudsmiddel voor de profielcilinder in het sluitkanaal (verkrijgbaar in de vakhandel).

## 6 Schades verhelpen

### 6.1 Schilderen

De deurvulling is voorzien van een polyestergrondlaag. Wanneer u de deurvulling wilt oververven met een andere kleur, is een primer of een extra beschermende laag noodzakelijk:

- Schuur het oppervlak lichtjes met fijn schuurpapier (korreling min. 180).
- Reinig met water, droog, ontvet.
- Behandel met in de handel verkrijgbare kunstharslak voor buitentoepassing.

Donkere kleuren moeten bij dubbelwandige en thermisch onderbroken deuren worden vermeden.

Neem de toepassingsrichtlijnen van de verffabrikant in acht!

### OPMERKING

Deurbladomraming en kozijn zijn gemaakt van weerbestendige aluminium profielen en kunnen daarom niet op dezelfde wijze worden overgeschilderd.

## 7 Demontage

Demonteer de zijdeur volgens deze montagehandleiding, logischerwijs in omgekeerde volgorde.

## 8 Prestatieverklaring

Prestatieverklaring zie punt 9: Typeplaatje

## Indice

<b>A + B</b>	<b>Articoli in dotazione.....</b>	<b>2 - 3</b>
<b>C</b>	<b>Attrezzi necessari per il montaggio .....</b>	<b>3</b>
<b>1</b>	<b>Su queste istruzioni.....</b>	<b>23</b>
1.1	Avvertenze utilizzate .....	23
1.2	Simboli utilizzati.....	23
1.3	Abbreviazioni utilizzate .....	24
<b>2</b>	<b>⚠ Indicazioni di sicurezza .....</b>	<b>24</b>
2.1	Uso a norma .....	24
2.2	Responsabilità .....	24
<b>3</b>	<b>Montaggio .....</b>	<b>24</b>
<b>4</b>	<b>Controllo e manutenzione.....</b>	<b>24</b>
4.1	Cilindro profilato .....	24
4.2	Cerniere porta.....	24
<b>5</b>	<b>Pulizia .....</b>	<b>24</b>
5.1	Superficie.....	24
5.2	Serratura.....	25
<b>6</b>	<b>Eliminazione dei danni .....</b>	<b>25</b>
6.1	Trattamento con vernice.....	25
<b>7</b>	<b>Smontaggio .....</b>	<b>25</b>
<b>8</b>	<b>Dichiarazione di prestazione .....</b>	<b>25</b>



.....83

Il trasferimento di dati a terzi e la copia del documento stesso, utilizzando il contenuto per scopi diversi da quelli preposti, è vietato, salvo diversamente accordato per iscritto dalla società. La mancanza di piena adesione a queste condizioni farà scaturire azione legale contro la persona o la società recante l'offesa. Tutti i diritti, riferiti a Certificazioni, già esistenti o in via di applicazione, sono riservati. La Ditta si riserva la facoltà di apportare modifiche al prodotto.

## 1 Su queste istruzioni

Gentile cliente,

siamo lieti che Lei abbia scelto un prodotto di qualità di nostra produzione.

Queste istruzioni sono **istruzioni originali** ai sensi della Direttiva EU-BpVO 305/2011. Leggere attentamente le seguenti istruzioni, che Le forniranno importanti informazioni sull'installazione, sull'uso e la corretta manutenzione della porta pedonale laterale da garage. Siamo certi che questo prodotto Le procurerà grande soddisfazione per molti anni.

Osservare in particolar modo le indicazioni di sicurezza e le avvertenze.

**La preghiamo di conservare queste istruzioni con cura.**

### 1.1 Avvertenze utilizzate

<b>⚠ AVVERTENZA</b>
Indica il rischio di lesioni gravi o di morte.
<b>ATTENZIONE</b>
Indica il rischio di <b>danneggiamento o distruzione del prodotto.</b>

### 1.2 Simboli utilizzati



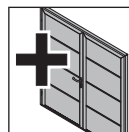
Avvertenza importante per evitare danni alle cose



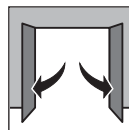
Disposizione o attività consentita



Disposizione o attività non consentita



Componenti opzionali



Porta aperta



Non necessita di manutenzione

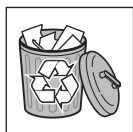


Controllare





Elemento anti-effrazione **RC 2**  
secondo DIN EN 1627:2011



Rimuovere e riciclare  
componente / imballaggio

### 1.3 Abbreviazioni utilizzate

**OFF** Piano pavimento finito  
**RAM (MET)** Misura esterna telaio

## 2 Indicazioni di sicurezza

### 2.1 Uso a norma

Questa porta è stata concepita e costruita esclusivamente per un uso privato in un garage. Soltanto il lato esterno può essere esposto alle intemperie.

Un esercizio continuo non è consentito.

### 2.2 Responsabilità

L'inosservanza di queste indicazioni e delle informazioni seguenti esonera il produttore da qualsiasi responsabilità.

## 3 Montaggio

### AVVERTENZA

#### Rischio di lesioni dovuto a modifiche costruttive

Modificando o rimuovendo i componenti funzionali c'è il rischio di mettere fuori funzione importanti componenti di sicurezza. Possono infatti essere effettuate manovre incontrollate del portone e persone o oggetti possono rimanere incastrati.

- ▶ Non modificare o togliere alcun componente funzionale.
- ▶ Non installare componenti supplementari di terzi! Le molle a torsione sono adattate con la massima precisione al peso della porta. La presenza di ulteriori componenti può sovraccaricare le cerniere della porta.

Per un montaggio semplice e a norma eseguire accuratamente i passi descritti nella parte illustrata.

I fori per i tasselli ad espansione nel telaio della porta sono già praticati dal costruttore.

Nell'area della soglia sono disponibili le seguenti opzioni:

#### Soglia con incasso a pavimento

Il profilo ad incasso sparisce nel livello di pavimento.

#### Soglia senza incasso a pavimento

Svitare il profilo ad incasso e fissare il profilo della soglia della porta.

#### Durante il montaggio osservare quanto segue:

- Realizzare un collegamento sicuro alla struttura dell'edificio.
- Verificare l'idoneità d'uso del materiale di fissaggio in dotazione in relazione alle condizioni della struttura.

- Fissare la porta pedonale laterale su parti dell'edificio portanti solo con l'autorizzazione dello strutturista.
- Garantire un sufficiente scarico dell'acqua in prossimità della guarnizione a pavimento e delle parti di telaio, altrimenti esiste il pericolo di corrosione.
- Garantire una sufficiente deumidificazione o areazione dell'edificio, altrimenti esiste il pericolo di corrosione.
- Prima di eseguire lavori di intonacatura e tinteggiatura è assolutamente necessario proteggere la porta pedonale laterale in modo efficace per evitare che la superficie possa essere danneggiata da spruzzi di malta, cemento, gesso, vernice ecc.
- Per evitare il rischio di corrosione proteggere la porta pedonale laterale dall'azione aggressiva e corrosiva p. es. di reazioni nitriche da pietra o malta, acidi, soluzioni alcaline, sale antigelo, prodotti vernicianti o mastici ad agenti aggressivi.

## 4 Controllo e manutenzione

### 4.1 Cilindro profilato

#### ATTENZIONE

##### Olio sul cilindro profilato

L'impiego di olio può pregiudicare la funzione di chiusura del cilindro profilato.

- ▶ Non utilizzare in nessun caso l'olio nel cilindro profilato.

### 4.2 Cerniere porta

Le cerniere porta non necessitano di manutenzione.

#### ATTENZIONE

##### Lubrificazione delle cerniere porta

Se le cerniere della porta vengono lubrificate, il cuscinetto è soggetto ad usura.

- ▶ Non lubrificare in nessun caso le cerniere.

## 5 Pulizia

### 5.1 Superficie

Per la pulizia è sufficiente l'uso di acqua pura. In caso di sporco più intenso si può utilizzare acqua calda con un detergente neutro e non abrasivo (detersivo per piatti, pH 7).

- ▶ Pulire la superficie **almeno ogni 3 mesi** per mantenere intatte le sue caratteristiche.

#### ATTENZIONE

##### raffi sulle lastre a causa di pulizia non corretta

Lo strofinamento delle lastre provoca graffi.

- ▶ Rimuovere a fondo con acqua le particelle di sporco e di polvere. Infine se necessario pulire con acqua, un detersivo per piatti a pH neutro e un panno morbido e pulito.



I più svariati influssi ambientali (p. es. clima di mare, acidi, sale antigelo, inquinamento atmosferico, danni alla vernice) possono rendere necessarie ulteriori mani di vernice protettiva del riempimento della porta (vedere *Trattamento con vernice* a pagina 25).

### **ATTENZIONE**

#### **Danneggiamento causato da pulizia a secco**

La pulizia a secco danneggia la superficie.

- ▶ Non pulire in nessun caso a secco le superfici.
- ▶ Utilizzare solo panni morbidi o pelle di daino per finestre.
- ▶ Sciacquare le particelle di sporco e di polvere con acqua prima di strofinare con il panno.

## **5.2 Serratura**

Pulire la serratura ed il cilindro della serratura da 1 a 2 volte all'anno di modo che la porta si possa sempre chiudere senza sforzi e rumori:

- ▶ Ingrassare il lato posteriore dello scrocco con la vasellina.
- ▶ Nebulizzare un detergente speciale per cilindro profilato nel canale di chiusura (disponibile nei negozi specializzati).

## **6 Eliminazione dei danni**

### **6.1 Trattamento con vernice**

Il riempimento della porta è trattato con mano di fondo a base di poliesteri. Se si desidera riverniciare il riempimento della porta con un'altra tonalità, è necessaria una vernice di manutenzione o un'ulteriore mano di vernice protettiva.

- Raschiare la superficie con una carta abrasiva fine (granulazione min. 180).
- Pulire con acqua, asciugare, sgrassare.
- Continuare il trattamento con una comune vernice in resina sintetica per impiego esterno.

Evitare le vernici scure nel caso delle porte a doppia parete e a taglio termico.

Seguire le istruzioni del produttore della vernice!

#### **NOTA**

Il telaio battente e il telaio porta sono realizzati con profili di alluminio resistente al deterioramento e pertanto non possono essere riverniciati nello stesso modo.

## **7 Smontaggio**

La porta pedonale laterale deve essere smontata seguendo le presenti istruzioni per il montaggio in ordine inverso.

## **8 Dichiarazione di prestazione**

Dichiarazione di prestazione vedere il punto **9**:

#### **Targhetta di identificazione**

## Índice

<b>A + B</b>	<b>Artigos fornecidos.....</b>	<b>2 - 3</b>
<b>C</b>	<b>Ferramentas necessárias para a montagem ..</b>	<b>3</b>
<b>1</b>	<b>Relativamente a estas instruções.....</b>	<b>26</b>
1.1	Instruções de aviso utilizadas .....	26
1.2	Simbologia utilizada .....	26
1.3	Abreviaturas utilizadas.....	27
<b>2</b>	<b>⚠ Instruções de segurança.....</b>	<b>27</b>
2.1	Utilização, segundo as disposições .....	27
2.2	Responsabilidade.....	27
<b>3</b>	<b>Montagem .....</b>	<b>27</b>
<b>4</b>	<b>Ensaio e manutenção.....</b>	<b>27</b>
4.1	Canhão perfilado .....	27
4.2	Dobradiças da porta.....	27
<b>5</b>	<b>Limpeza e conservação .....</b>	<b>27</b>
5.1	Superfície.....	27
5.2	Fechadura.....	28
<b>6</b>	<b>Reparação de danos .....</b>	<b>28</b>
6.1	Tratamento da cor .....	28
<b>7</b>	<b>Desmontagem.....</b>	<b>28</b>
<b>8</b>	<b>Declaração de desempenho.....</b>	<b>28</b>



.....83

## 1 Relativamente a estas instruções

Exmo. Cliente,

Agradecemos ter optado por um dos nossos produtos de qualidade.

Estas instruções são um **manual original** segundo a EU-BpVO 305/2011. Leia e cumpra estas instruções que contêm informações importantes relativas à montagem, ao funcionamento e à conservação / manutenção correcta da porta lateral para garagens para que, deste modo, fique satisfeito com este produto durante muito tempo.

Cumpra sobretudo todas as instruções de segurança e de aviso.

**Guarde cuidadosamente estas instruções.**

### 1.1 Instruções de aviso utilizadas

<b>⚠ AVISO</b>
Assinala um perigo, que poderá levar à morte ou a lesões graves.
<b>ATENÇÃO</b>
Assinala um perigo, que poderá levar à <b>danificação</b> ou <b>destruição do produto</b> .

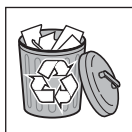
### 1.2 Simbologia utilizada

	Instrução importante para evitar danos materiais
	Disposição ou actividade admissível
	Disposição ou actividade inadmissível
	Peças de construção opcionais
	Porta aberta
	Não necessita de manutenção
	Ensaio

É proibida a divulgação e a reprodução do presente documento, bem como a utilização e a comunicação do seu teor, desde que não haja autorização expressa para o efeito. O incumprimento obriga a indemnizações. Reservados todos os direitos de patentes, modelos registados ou registo de modelos registados de apresentação. Reservados os direitos de alteração.



Componente à prova de intrusão RC 2, de acordo com a DIN EN 1627:2011



Tratar elemento de construção / embalagem

### 1.3 Abreviaturas utilizadas

<b>OFF</b>	Pavimento acabado
<b>RAM</b>	Medida exterior do aro

## 2 Instruções de segurança


### 2.1 Utilização, segundo as disposições

Esta porta foi construída e concebida apenas para a utilização particular numa garagem. Somente o lado exterior pode estar exposto às intempéries climáticas. Não é permitido o funcionamento contínuo.

### 2.2 Responsabilidade

O incumprimento destas instruções e das seguintes informações desobriga o fabricante da responsabilidade.

## 3 Montagem

 <b>AVISO</b>
<p><b>Perigo de lesão devido a alterações construtivas</b> Devido à alteração ou remoção de peças de função, poderão ser imobilizadas componentes importantes de segurança. Desta forma, poderão ser despoletadas deslocações de porta descontroladas, podendo pessoas ou objectos ficarem entaladas.</p> <ul style="list-style-type: none"> <li>▶ Não altere nem remova peças de função.</li> <li>▶ Não aplique elementos de construção adicionais. As molas de torção estão ajustadas, de forma precisa, ao peso da folha da porta. Os componentes adicionais podem sobrecarregar as dobradiças da porta.</li> </ul>

Para uma montagem simples e correcta cumpra cuidadosamente os passos de trabalho descritos na parte ilustrada.

Os furos das buchas no aro da porta foram previamente realizados pelo fabricante.

Na área da soleira tem as seguintes possibilidades:

#### Soleira com inserção no solo

O perfil de inserção no solo desaparece depois na betonilha.

#### Soleira sem inserção no solo

Desaparafuse o perfil de inserção no solo e fixe o perfil da soleira da porta.

### Aquando da montagem tenha em atenção o seguinte:

- Providencie uma ligação segura ao corpo de construção.
- Verifique a qualidade dos meios de fixação fornecidos, de acordo com os dados construtivos.
- Fixar a porta lateral a peças sustentadas do edifício só com a autorização do especialista em estática.
- Providencie um escoamento de água suficiente na zona da vedação de solo e das peças do caixilho, caso contrário existe o perigo de corrosão.
- Providencie uma secagem ou ventilação suficiente do edifício, caso contrário existe o perigo de corrosão.
- Antes dos trabalhos de reboco e pintura, a porta lateral tem de ser protegida eficazmente, uma vez que os salpicos de argamassa, cimento, gesso, tinta etc. podem provocar danos na superfície.
- Proteger a porta lateral de agentes agressivos e corrosivos, como p. ex. reações de nitrato de potássio de tijolos ou argamassa, ácidos, lixívia, sal para degelo, tintas com efeito agressivo ou material de vedação, caso contrário existe perigo de corrosão.

## 4 Ensaio e manutenção

### 4.1 Canhão perfilado

<b>ATENÇÃO</b>
<p><b>Óleo no canhão perfilado</b> A função de fecho do canhão perfilado poderá ser prejudicada através da utilização de óleo.</p> <ul style="list-style-type: none"> <li>▶ Nunca utilize óleo no canhão perfilado.</li> </ul>

### 4.2 Dobradiças da porta

As dobradiças da porta (charneiras) não necessitam de manutenção.

<b>ATENÇÃO</b>
<p><b>Lubrificação das dobradiças da porta</b> Se as dobradiças da porta (charneiras) forem lubrificadas, o apoio fica desgastado.</p> <ul style="list-style-type: none"> <li>▶ Nunca oleie as dobradiças da porta (charneiras).</li> </ul>

## 5 Limpeza e conservação

### 5.1 Superfície

Para limpeza e conservação é suficiente água límpida. Aquando de sujidades mais fortes poderá ser utilizada água quente e um produto de limpeza neutro não abrasivo (detergente doméstico, valor pH 7).

- ▶ Limpe a superfície, **no mínimo, de 3 em 3 meses** para manter as características da mesma.

### ATENÇÃO

#### Arranhões nos vidros devido a uma limpeza incorrecta

Esfregar os vidros provoca arranhões.

- ▶ Em primeiro lugar, limpe a fundo e com água as partículas de pó. Se for necessário, limpe em seguida só com água, um produto de limpeza PH neutro e um pano macio e limpo.

As diferentes condições atmosféricas (p. ex. clima marítimo, ácidos, sal para degelo, poluição atmosférica, danos no verniz) podem exigir outras aplicações de proteção do preenchimento da porta (ver *Tratamento da cor* na página 28).

### ATENÇÃO

#### Danificação devido a uma limpeza seca

A limpeza seca danifica a superfície.

- ▶ Nunca limpe as superfícies a seco.
- ▶ Utilize somente panos ou camurças macias.
- ▶ Retire as sujidades e as partículas de pó com água, antes do desgaste por abrasão.

## 5.2 Fechadura

Garanta a manutenção da fechadura e do canhão perfilado 1 a 2 vezes por ano para que a porta feche sempre de uma forma fácil e silenciosa:

- ▶ Oleie o lado posterior do trinco da fechadura com vaselina.
- ▶ Vaporize o canal de fecho do canhão perfilado com um produto de conservação especial (encontra-se à venda no comércio especializado).

## 6 Reparação de danos

### 6.1 Tratamento da cor

O preenchimento da porta está provido de uma lacagem de base em poliéster. Se pretender uma aplicação de pintura por cima do preenchimento da porta para aplicar uma outra cor, é necessário uma aplicação de restauro ou uma aplicação de proteção adicional:

- Lixe levemente a superfície com um lixa fina (min. 180 de granulação)
- Limpe com água, seque e desengordure
- Tratamento posterior com um verniz de resina sintética corrente para a aplicação exterior.

Devem evitar-se aplicações escuras em portas com painel duplo e separação térmica.

Cumpra as instruções de tratamento do fabricante do verniz!

#### NOTA

O aro da folha de porta e o aro são de perfis em alumínio resistentes às influências atmosféricas e, por essa razão, não devem levar, da mesma forma, a aplicação de pintura por cima.

## 7 Desmontagem

Desmontar a porta lateral em sequência contrária, de acordo com estas instruções de montagem.

## 8 Declaração de desempenho

Declaração de desempenho ver ponto 9: **Logótipo**

## Spis treści

<b>A + B</b>	<b>Załączone materiały .....</b>	<b>2 - 3</b>
<b>C</b>	<b>Narzędzia potrzebne do montażu .....</b>	<b>3</b>
<b>1</b>	<b>Informacje dotyczące niniejszej instrukcji.....</b>	<b>29</b>
1.1	Stosowane ostrzeżenia .....	29
1.2	Stosowane symbole .....	29
1.3	Stosowane skróty .....	30
<b>2</b>	<b>⚠ Wskazówki dotyczące bezpieczeństwa .....</b>	<b>30</b>
2.1	Wskazówki dotyczące bezpieczeństwa .....	30
2.2	Odpowiedzialność .....	30
<b>3</b>	<b>Montaż .....</b>	<b>30</b>
<b>4</b>	<b>Kontrola i konserwacja .....</b>	<b>30</b>
4.1	Wkładka patentowa .....	30
4.2	Zawiasy drzwiowe .....	30
<b>5</b>	<b>Czyszczenie i konserwacja.....</b>	<b>30</b>
5.1	Powierzchnia .....	30
5.2	Zamek.....	31
<b>6</b>	<b>Usuwanie uszkodzeń .....</b>	<b>31</b>
6.1	Wykończenie ostateczne.....	31
<b>7</b>	<b>Demontaż .....</b>	<b>31</b>
<b>8</b>	<b>Deklaracja właściwości użytkowych .....</b>	<b>31</b>



.....83

Zabrania się przekazywania lub powielania niniejszego dokumentu, wykorzystywania lub informowania o jego treści bez wyraźnego zezwolenia. Niestosowanie się do powyższego postanowienia rodzi obowiązek odszkodowawczy. Wszystkie prawa z rejestracji patentu, wzoru użytkowego lub zdobniczego zastrzeżone. Zmiany zastrzeżone.

## 1 Informacje dotyczące niniejszej instrukcji

Szanowni Klienci,

cieszymy się, że zdecydowaliście się Państwo wybrać wysokiej jakości produkt naszej firmy.

Niniejsza instrukcja jest **Instrukcją oryginalną** w EU-BpVO 305/2011. Prosimy o przeczytanie i stosowanie się do niniejszej instrukcji, zawierającej ważne informacje na temat montażu, używania i prawidłowej pielęgnacji / konserwacji drzwi bocznych do garażu. Pozwoli to Państwu przez wiele lat cieszyć się naszym produktem.

Prosimy stosować się do wszystkich ostrzeżeń i wskazówek dotyczących bezpieczeństwa.

**Prosimy o staranne przechowywanie niniejszej instrukcji.**

### 1.1 Stosowane ostrzeżenia

<b>⚠ OSTRZEŻENIE</b>
Oznacza niebezpieczeństwo, które może prowadzić do poważnych urazów lub śmierci.
<b>UWAGA</b>
Oznacza niebezpieczeństwo, które może spowodować <b>uszkodzenie</b> lub <b>zniszczenie wyrobu</b> .

### 1.2 Stosowane symbole



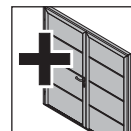
Ważna wskazówka pozwalająca uniknąć szkód materialnych



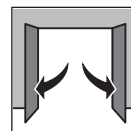
Prawidłowe położenie lub czynność



Nieprawidłowe położenie lub czynność



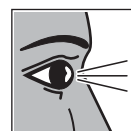
Opcjonalne elementy konstrukcyjne



Otwarte drzwi



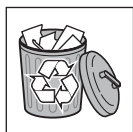
Nie wymaga konserwacji



Kontrola



Stolarka przeciwwłamaniowa RC 2  
wg DIN EN 1627:2011



Element / opakowanie poddać utylizacji

### 1.3 Stosowane skróty

**OFF** górna krawędź gotowej posadzki  
**RAM** wymiar zewnętrzny ramy

## 2 Wskazówki dotyczące bezpieczeństwa

### 2.1 Wskazówki dotyczące bezpieczeństwa

Te drzwi są skonstruowane i przewidziane tylko do stosowania w garażach prywatnych. Tylko zewnętrzna strona drzwi może być wystawiona na działanie warunków zewnętrznych.

Zabrania się użytkowania bramy w ciągłym trybie pracy.

### 2.2 Odpowiedzialność

Niestosowanie się do niniejszych wskazówek i poniższych informacji zwalania producenta z odpowiedzialności cywilnej.

## 3 Montaż

### OSTRZEŻENIE

#### Niebezpieczeństwo skażenia wskutek zmian konstrukcyjnych

Zmiana jakichkolwiek elementów funkcyjnych lub ich usunięcie może spowodować uszkodzenie ważnych zabezpieczających elementów konstrukcyjnych. Istnieje też ryzyko niekontrolowanego wyzwolenia bramy i przytraśnięcia ludzi lub przedmiotów.

- ▶ Nie należy zmieniać ani usuwać jakichkolwiek części.
- ▶ Nie należy montować żadnych dodatkowych części innych producentów. Dodatkowe elementy konstrukcyjne mogą powodować przeciążenie zawiasów drzwiowych.

Prosimy dokładnie stosować się do czynności opisanych w części ilustrowanej w podanej kolejności, co ułatwi wykonanie fachowego montażu.

Otwory pod kołki rozporowe w ramie drzwiowej są wywiercone fabrycznie.

Możliwości wykończenia progu:

#### Próg z elementem wpuszczanym w posadzkę

Po wykończeniu posadzki profil pozostaje niewidoczny.

#### Próg bez elementu wpuszczanego w posadzkę

Prosimy odkręcić profil wpuszczany w posadzkę i we własnym zakresie przymocować profil progowy drzwi.

### Podczas wykonywania montażu prosimy przestrzegać następujących zasad:

- Wykonać solidne połączenie bramy ze ścianą budynku.
- Sprawdzić przydatność dostarczonych elementów mocujących do stosowania w danych warunkach montażowych.
- Mocowanie drzwi bocznych do elementów nośnych konstrukcji budynku można wykonywać tylko za zgodą specjalisty ds. statyki.
- W celu zabezpieczenia przed korozją wykonać odpowiednie odprowadzenie wody z obszaru uszczelki progowej i elementów ościeżnicy.
- Należy zapewnić wystarczające suszenie wzgl. wentylację budynku, aby wyeliminować ryzyko korozji.
- Przed przystąpieniem do prac tynkarskich i malarskich należy bezwzględnie zabezpieczyć drzwi boczne, ponieważ odpryski zaprawy murarskiej, cementu, gipsu, farby i in. mogą prowadzić do uszkodzenia powierzchni drzwi.
- Chronić drzwi boczne przed działaniem żrących i agresywnych środków, np. związków saletry z cegieł i zapraw, kwasów, ługów, soli do posypywania nawierzchni dróg, silnie reagujących materiałów malarskich lub uszczelniających, które mogą powodować korozję.

## 4 Kontrola i konserwacja

### 4.1 Wkładka patentowa

#### UWAGA

##### Płynny smar na wkładce patentowej

Stosowanie płynnego smaru może zakłócać działanie wkładki patentowej.

- ▶ Do wkładki patentowej nigdy nie należy stosować płynnych smarów.

### 4.2 Zawiasy drzwiowe

Zawiasy drzwiowe nie wymagają konserwacji.

#### UWAGA

##### Smarowanie zawiasów drzwiowych

Smarowanie zawiasów drzwiowych prowadzi do zużycia się łożyska.

- ▶ Nigdy nie należy smarować zawiasów drzwiowych.

## 5 Czyszczenie i konserwacja

### 5.1 Powierzchnia

Do czyszczenia i pielęgnacji używać czystej wody. Silniejsze zabrudzenia usuwać ciepłą wodą z dodatkiem neutralnego, nieszorującego środka czyszczącego (np. płynu do mycia naczyń, pH 7).

- ▶ Powierzchnię należy czyścić **najmniej co 3 miesiące**, co gwarantuje zachowanie jej właściwości.

**UWAGA****Rysy na szybach wskutek nieodpowiedniego czyszczenia**

Wycieranie szyb powoduje powstawanie rys.

- ▶ Drobiniki zanieczyszczeń i kurzu należy najpierw dokładnie spłukać wodą. W razie potrzeby użyć wody z dodatkiem płynu do mycia naczyń o neutralnym odczynie pH i na koniec wytrzeć do sucha miękką i czystą szmatką.

W zależności od oddziaływania różnych czynników zewnętrznych (takich jak klimat morski, kwasy, sól do posypywania nawierzchni, zanieczyszczenie powietrza, uszkodzenia lakieru) może zachodzić konieczność wykonania dodatkowej powłoki ochronnej na wypełnieniu drzwi (patrz *Wykończenie ostateczne* na stronie 31).

**UWAGA****Uszkodzenia spowodowane czyszczeniem na sucho**

Czyszczenie powierzchni na sucho prowadzi do jej uszkodzenia.

- ▶ W żadnym wypadku nie wolno czyścić powierzchni na sucho.
- ▶ Stosować tylko miękkie szmatki tekstylne lub skórzane.
- ▶ Drobiniki zanieczyszczeń i kurzu spłukać czystą wodą.

**5.2 Zamek**

1 do 2 razy w roku należy konserwować zamek i wkładkę patentową, aby drzwi zamykały się zawsze lekko i cicho.

- ▶ Odwrotną stronę zapadki natłuścić wazeliną.
- ▶ Do wkładki patentowej (kanału zamykającego) wtrysnąć specjalny środek konserwujący (dostępny w specjalistycznych sklepach).

**6 Usuwanie uszkodzeń****6.1 Wykończenie ostateczne**

Wypełnienie drzwi jest zagruntowane farbą na bazie poliestru. Jeżeli zamierzasz polakierować drzwi na inny kolor lub zachodzi konieczność wykonania powłoki renowacyjnej lub dodatkowej powłoki ochronnej:

- Lekko przeszlifować powierzchnię drobnym papierem ściernym (ziarnistość min. 180)
- Oczyszczyć wodą, wysuszyć, odtłuścić
- Wykończyć powierzchnię lakierem na bazie sztucznej żywicy do stosowania na zewnątrz.

Należy unikać ciemnych kolorów w drzwiach ocieplanych lub wyposażonych w przegrodę termiczną.

Przestrzegać instrukcji producenta lakieru!

**WSKAZÓWKA**

Rama płyty drzwiowej i ościeżnica są wykonane z profili aluminiowych odpornych na działanie warunków zewnętrznych, dlatego powłoka lakiernicza nie może być identyczna.

**7 Demontaż**

Drzwi boczne należy zdemontować zgodnie z niniejszą instrukcją montażu, wykonując czynności w odwrotnej kolejności.

**8 Deklaracja właściwości użytkowych**

Deklaracja właściwości użytkowych patrz punkt 9: **Tabliczka znamionowa**



## Tartalomjegyzék

<b>A + B</b>	<b>Szállított termékek .....</b>	<b>2 - 3</b>
<b>C</b>	<b>A szereléshez szükséges szerszámok .....</b>	<b>3</b>
<b>1</b>	<b>Néhány szó ezen utasításhoz .....</b>	<b>32</b>
1.1	Használt figyelmeztetések .....	32
1.2	Alkalmazott szimbólumok .....	32
1.3	Alkalmazott rövidítések .....	33
<b>2</b>	<b>⚠ Biztonsági utasítások .....</b>	<b>33</b>
2.1	Előírás szerinti alkalmazás .....	33
2.2	Felelősség .....	33
<b>3</b>	<b>Szerelés .....</b>	<b>33</b>
<b>4</b>	<b>Ellenőrzés és karbantartás .....</b>	<b>33</b>
4.1	Hengerzárbetét .....	33
4.2	Ajtópántok .....	33
<b>5</b>	<b>Tisztítás és ápolás .....</b>	<b>33</b>
5.1	Felület .....	33
5.2	Zár .....	34
<b>6</b>	<b>Kárelhárítás .....</b>	<b>34</b>
6.1	Felületkezelés .....	34
<b>7</b>	<b>Kiszerezés .....</b>	<b>34</b>
<b>8</b>	<b>Teljesítménynyilatkozat .....</b>	<b>34</b>



.....83

## 1 Néhány szó ezen utasításhoz

Tisztelt Vásárló!

Örömkre szolgál, hogy cégünk minőségi terméke mellett döntött.

Ezen utasítás a 2011/305 EU-BpVO értelmében egy **Eredeti használati utasítás**. Kérjük olvassa el, és tartsa be ezen utasítást. Fontos információk vannak benne a garázkapu-mellékajtó beépítéséről, üzemeltetéséről, valamint korrekt tisztításáról és ápolásáról, hogy termékünk sok éven keresztül szolgálhassa Önt.

Különösen figyeljen a biztonsági és figyelmeztető utasításokra.

**Gondosan őrizze meg ezt az utasítást.**

## 1.1 Használt figyelmeztetések

<b>⚠ FIGYELMEZTETÉS</b>
Olyan veszély jelölése, amely halált vagy súlyos sérüléseket okozhat.
<b>VIGYÁZAT</b>
Olyan veszély jelölése, ami a <b>termék sérüléséhez</b> vagy <b>tönkremeneteléhez</b> vezethet.

## 1.2 Alkalmazott szimbólumok



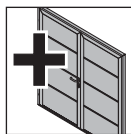
fontos figyelmeztetés az anyagi károk elkerülésére



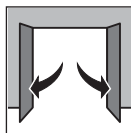
megengedett intézkedés vagy tevékenység



nem megengedett intézkedés vagy tevékenység



opcionális elem



ajtó nyitva



karbantartásmentes



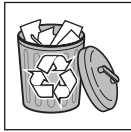
ellenőrzés

Tilos ezen dokumentum továbbadása, sokszorosítása, valamint tartalmának felhasználása és közlése. A tilalmat megszegők kártérítésre kötelezettek. Az összes szabadalmi-, használati minta- és ipari jog fenntartva. A változtatás jogát fenntartjuk.





**RC 2** betörésgátló ajtóelem MSZ EN 1627:2011 szabvány szerint



Alkatrész / csomagolás megsemmisítése

### 1.3 Alkalmazott rövidítések

**OFF** Kész padlószint felső síkja  
**RAM** Keretkülméret

## 2 Biztonsági utasítások

### 2.1 Előírás szerinti alkalmazás

Ez az ajtó kizárólag garázsokhoz, lakossági felhasználásra lett tervezve és kialakítva. Csak a külső oldalát szabad kitenni az időjárás hatásainak.

Tartós üzem nem engedélyezett.

### 2.2 Felelősség

Ezen utasítás és a következő információk figyelembe nem vétele megszünteti a gyártó felelősségvállalási kötelezettségét.

## 3 Szerelés

### FIGYELMEZTETÉS

#### Sérülésveszély a helyszíni változtatások esetén

Funkciós részek megváltoztatása vagy eltávolítása fontos biztonsági egységeket helyezhet üzemben kívül. Ezáltal ellenőrizetlen kapufutás történhet, ami személyek vagy tárgyak beszorulását okozhatja.

- ▶ Ne változtasson meg vagy távolítsa el alkatrészeket!
- ▶ Ne építsen be idegen kiegészítő elemeket. A torziórugók pontosan a kapu súlyára vannak tervezve. Kiegészítő elemek túlterhelhetik az ajtópántot.

Az egyszerű és szakszerű beépítés elvégzéséhez gondosan végezze el az ábrás részben bemutatott munkalépéseket.

Az ajtótok a gyár által elő van fúrva a tiplik számára.

A küszöbrésznél a következő lehetőségek állnak rendelkezésre:

#### Küszöb padlóbeállással

A padlóbeállítás-profil eltűnik az aljzatban.

#### Küszöb padlóbeállítás nélkül

Csavarozza le a padlóbeállítás-profil, és rögzítse a küszöbprofil a helyszínen.

#### Szerelés közben figyeljen a következőkre:

- Legyen biztonságos kapcsolata a fogadó falazattal.
- Vizsgálja meg, hogy a kapuval együtt szállított rögzítőelemek alkalmasak-e helyi adottságok mellett a rögzítésre.

- Csak statikussal való egyeztetést követően szerelje a mellékajtot az épület tartószerkezetére.
- Az aljzattömítésnél és a toklábaknál gondoskodjon a megfelelő vízvezetésről, különben fennáll a korrózióveszély.
- Gondoskodjon róla, hogy az épület megfelelően száraz és szellőztetett legyen, különben fennáll a korrózióveszély.
- Vakolási és festési munkálatok előtt a mellékajtot hatékonyan kell védeni, mivel habarcs, cement, gipsz, festék, stb. ráfröccsenésével a felület károsodhat.
- Óvja a mellékajtot agresszív és maróhatású anyagoktól, mint pl. salétromos téglák és vakolatok, savak, lúgok, útszóró só, agresszív hatású festékek vagy tömítőanyagok, különben fennáll a korrózió veszélye.

## 4 Ellenőrzés és karbantartás

### 4.1 Hengerzárbetét

#### FIGYELEM

##### Olaj a hengerzárbetéten

A hengerzárbetét zárófunkciója olaj használata esetén károsodhat.

- ▶ Soha ne használjon olajt a hengerzárbetétéhez.

### 4.2 Ajtópántok

Az ajtópántok (zsanérok) karbantartásmentesek.

#### FIGYELEM

##### Az ajtópántok kenése

Ha az ajtópántokat (zsanérok) megkeni, úgy növeli a csapágyak kopását.

- ▶ Soha se kenje meg az ajtópántokat (zsanérok).

## 5 Tisztítás és ápolás

### 5.1 Felület

A tisztításhoz és ápoláshoz elegendő a tiszta víz. Makacsabb szennyeződés esetén használható meleg víz semleges, karcmentes tisztítószerrel (háztartási mosogatószer, pH-érték 7).

- ▶ Tisztítsa meg a felületet **legalább 3 havonta**, hogy a felület tulajdonságai változatlanok maradjanak.

#### VIGYÁZAT

##### Karcolások a betéten a hibás tisztítás miatt

Az üvegbetét súrolása karcosodást okozhat.

- ▶ Először alaposan öblítse le vízzel a szennyeződést. Ha a tisztításhoz feltétlenül szükséges, a vízhez csak ph-semleges kereskedelmi tisztítószer tegyen, és puha, tiszta kendőt használjon.

Különböző környezeti hatások (pl. tengeri klíma, savak, só, légszennyezés, festési sérülések) az ajtóbetét további védőfestését tehetik szükségessé (patrz *Felületkezelés* na stronie 34).

**FIGYELEM****Sérülések a szárazon tisztítás miatt**

A száraz tisztítás károsítja a felületet.

- ▶ Semmi esetre se tisztítsa szárazon a felületet.
- ▶ Csak puha kendőt vagy üvegtisztító bőrt használjon.
- ▶ Öblítse le vízzel a szennyeződést és a porrészecskéket a munka megkezdése előtt.

**5.2 Zár**

Ápolja a zárat és a hengerzárbetétet évente 1-2 alkalommal, ezáltal az ajtó mindig könnyedén és halkán fog záródni:

- ▶ Kenje be a zárnyelv hátoldalát vazelinnal.
- ▶ Porlasszon a hengerzárbetét zárcsatornájába speciális ápolószert (kereskedelmi forgalomban kapható).

**6 Kárelhárítás****6.1 Felületkezelés**

Az ajtóbetét egy poliészter alapozóbevonattal van ellátva. Ha az ajtóbetétet egy másik színnel szeretné átfesteni, akkor egy felújító festésre vagy egy kiegészítő védőfestésre lesz szükség:

- Csiszolja meg lágyan a felületet finom csiszolópapírral (min. 180-as szemcseméret),
- majd vízzel tisztítsa meg, törölje szárazra, távolítsa el a zsíros szennyeződést.
- További kezelés a kereskedelemben kapható kültérre való műgyanta-lakkal.

A sötét árnyalatú festékek duplafalú és hőhídmentes ajtóknál kerülendők.

A lakk gyártójának felhasználási utasításait tartsa bel!

**MEGJEGYZÉS**

Az ajtólapkeretek és tokok az időjárás viszontagságainak ellenálló alumíniumprofilokból készülnek, emiatt ezeket nem lehet ugyanazon a módon átfesteni.

**7 Kiszerezés**

A mellékajtot ezen szerelési utasításnak megfelelően, értelemszerűen fordított sorrendben kell kiszerezni.

**8 Teljesítménynyilatkozat**

Teljesítménynyilatkozat lásd a köv. pontot **9: Típustábla**

## Obsah

<b>A + B</b>	<b>Zboží dodané s výrobkem.....</b>	<b>2 - 3</b>
<b>C</b>	<b>Nářadí potřebné k montáži .....</b>	<b>3</b>
<b>1</b>	<b>K tomuto návodu .....</b>	<b>35</b>
1.1	Použité výstražné pokyny .....	35
1.2	Použité symboly .....	35
1.3	Použité zkratky .....	36
<b>2</b>	<b>⚠ Bezpečnostní pokyny .....</b>	<b>36</b>
2.1	Řádné používání .....	36
2.2	Ručení.....	36
<b>3</b>	<b>Montáž.....</b>	<b>36</b>
<b>4</b>	<b>Kontrola a údržba .....</b>	<b>36</b>
4.1	Profilová cylindrická vložka .....	36
4.2	Dveřní závěsy .....	36
<b>5</b>	<b>Čištění a údržba .....</b>	<b>36</b>
5.1	Povrch .....	36
5.2	Zámek.....	37
<b>6</b>	<b>Odstraňování závad.....</b>	<b>37</b>
6.1	Zpracování barev .....	37
<b>7</b>	<b>Demontáž .....</b>	<b>37</b>
<b>8</b>	<b>Prohlášení o vlastnostech.....</b>	<b>37</b>



.....83

Šíření a rozmnožování tohoto dokumentu, užitkování a sdělování jeho obsahu je zakázáno, pokud není výslovně povoleno. Jednání v rozporu s tímto ustanovením zavazuje k náhradě škody. Všechna práva pro případ zápisu patentu, užitého vzoru nebo průmyslového vzoru vyhrazena. Změny vyhrazeny.

## 1 K tomuto návodu

Vážený zákazníku,

těší nás, že jste se rozhodl pro kvalitní výrobek z našeho podniku.

Tento návod je **původní návod k používání** ve smyslu EU-BpVO 305/2011. Přečtěte si prosím tento návod a dodržujte ho. Obsahuje důležité informace o vestavbě, provozu a správné péči a údržbě garážových vedlejších dveří, abyste měl z tohoto výrobku dlouhá léta potěšení.

Věnujte pozornost zejména všem bezpečnostním a výstražným pokynům.

**Tento návod pečlivě uschovejte.**

### 1.1 Použité výstražné pokyny

<b>⚠ VÝSTRAHA</b>
Označuje nebezpečí, které může vést ke smrti nebo k těžkým zraněním.
<b>POZOR</b>
Označuje nebezpečí, které může vést k <b>poškození</b> nebo <b>zničení výrobku</b> .

### 1.2 Použité symboly



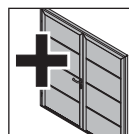
důležitý pokyn pro zabránění věcným škodám



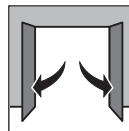
přípustné uspořádání nebo činnost



nepřípustné uspořádání nebo činnost



volitelné konstrukční díly



dveře otevřeny



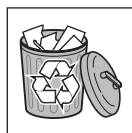
bezúdržbové



kontrola



bezpečnostní prvek bránící vloupání **RC 2** podle normy DIN EN 1627:2011



Odstranit konstrukční díl / balení

### 1.3 Použité zkratky

**OFF** horní hrana hotové podlahy  
**RAM** vnější rozměr rámu

## 2 Bezpečnostní pokyny

### 2.1 Řádné používání

Tyto dveře jsou zkonstruovány a určeny jen pro soukromé použití v garáži. Pouze vnější strana smí být vystavena povětrnosti.

Trvalý provoz není přípustný.

### 2.2 Ručení

Nedodržení těchto pokynů a následujících informací zbavuje výrobce povinnosti ručení.

## 3 Montáž

### VÝSTRAHA

#### Nebezpečí zranění vyvolané konstrukčními změnami

Změnou nebo odstraněním funkčních dílů mohou být vyřazeny z funkce důležité bezpečnostní konstrukční prvky. V důsledku toho může dojít k nekontrolovaným pohybům vrat a sevření osob nebo předmětů.

- ▶ Neměňte a neodstraňujte žádné funkční díly! Nemontujte žádné dodatečné cizí konstrukční díly. Torzní pružiny jsou zharmonizovány přesně na hmotnost vratového křídla. Dodatečné konstrukční díly mohou přetížít dveřní závěsy.

Pro jednoduchou a odbornou montáž proveďte pečlivě pracovní kroky popsané v obrazové části.

Otvory pro hmoždinky v dveřním rámu jsou předvrtány výrobcem.

V oblasti prahu máte následující možnosti:

#### Práh se zápusnou částí do podlahy

Profil zápusné části do podlahy se později ztratí v potěru.

#### Práh bez zápusné části do podlahy

Odšroubujte profil zápusné části do podlahy a upevněte profil dveřního prahu ze strany stavby.

#### Při montáži věnujte pozornost následujícím činnostem:

- Zhotovte bezpečné spojení s tělesem stavby.
- Prověřte způsobilost dodaných upevňovacích prostředků pro danou stavební skutečnost.
- Vedlejší dveře upevňujte na nosné díly budovy pouze se svolením statika.
- Zajistěte dostatečný odtok vody v prostoru podlahového těsnění a dílů zárubně, jinak hrozí nebezpečí koroze.
- Zajistěte dostatečné vysychání a větrání budovy, jinak hrozí nebezpečí koroze.

- Před omítacími a malířskými pracemi musejí být vedlejší dveře bezpodmínečně opatřeny účinnou ochranou, protože by stříkance malty, cementu, sádry, barvy atd. mohly poškodit povrch.
- Vedlejší dveře chraňte před agresivními a žíravými prostředky, jako jsou například dusíkaté sloučeniny z cihel nebo malty, kyseliny, louhy, posypová sůl, agresivní nátěrové hmoty nebo těsnicí materiály – v opačném případě hrozí nebezpečí koroze.

## 4 Kontrola a údržba

### 4.1 Profilová cylindrická vložka

#### POZOR

##### Olej na profilové cylindrické vložce

Zavírací funkce profilové cylindrické vložky může být nepříznivě ovlivněna použitím oleje.

- ▶ Na profilovou cylindrickou vložku nikdy nepoužívejte olej.

### 4.2 Dveřní závěsy

Dveřní závěsy jsou bezúdržbové.

#### POZOR

##### Mazání dveřních závěsů

Mazání závěsů způsobuje opotřebení uložení.

- ▶ Dveřní závěsy nikdy nemažte.

## 5 Čištění a údržba

### 5.1 Povrch

K čištění a péči stačí čistá voda. Při silnějším znečištění lze použít teplou vodu s neutrálním, nedrhnujícím čisticím prostředkem (prostředek na mytí nádobí, hodnota pH 7).

- ▶ Čistěte povrch **nejméně jednou za 3 měsíce**, aby se uchovaly povrchové vlastnosti.

#### POZOR

##### Poškrábání tabulí prosklení v důsledku nesprávného čištění

Obrusování ploch způsobuje poškrábání.

- ▶ Částice nečistot a prachu nejprve důkladně smyjte vodou. Je-li třeba, vrata poté ještě vyčistěte měkkým, čistým hadrem namočeným ve vodě s pH-neutrálním mycím prostředkem pro domácnost.

Nejrůznější vlivy okolního prostředí (např. přímořské podnebí, kyseliny, posypová sůl, znečištění ovzduší, poškození laku) mohou vyžadovat nutnost dalších ochranných nátěrů výplně dveří (viz *Zpracování barev* na straně 37).

**POZOR****Poškození čištěním nasucho**

Čištění nasucho způsobuje poškození povrchu.

- ▶ V žádném případě nečistěte povrch nasucho.
- ▶ Používejte jen měkký hadřík nebo kůži na okna.
- ▶ Před otíráním opláchněte částice nečistot a prachu vodou.

**5.2 Zámek**

Zámek a zamykací válec nejméně 1 až 2krát ročně vyčistěte, aby bylo možné dveře vždy lehce a tiše zavírat.

- ▶ Zadní stranu stříelky zámku namažte tukem.
- ▶ Nastříkejte speciální prostředek pro cylindrickou profilovou vložku (k dostání v odborných prodejnách) do zavíracího kanálu.

**6 Odstraňování závad****6.1 Zpracování barev**

Výplň dveří je opatřena základním polyesterovým nátěrem. Chcete-li výplň dveří přelakovat jinou barvou, je nutný renovační nátěr nebo dodatečný ochranný nátěr:

- Plochy lehce přebruste jemným brusným papírem (min. zrnitost 180),
- očistěte vodou, osušte, odmastěte,
- poté je opatřete běžným lakem z umělé pryskyřice pro venkovní použití.

U dvoustěnných dveří a dveří s přerušenými tepelnými mosty se vyvarujte tmavých nátěrů.

Dodržujte pokyny pro zpracování dodané výrobcem laku!

**UPOZORNĚNÍ**

Rám dveřního křídla a zárubeň jsou vyrobeny z hliníkových profilů odolných proti povětrnostním vlivům, proto není možné je přelakovat stejně.

**7 Demontáž**

Vedlejší dveře demontujte podle tohoto návodu analogicky v opačném pořadí.

**8 Prohlášení o vlastnostech**

Prohlášení o vlastnostech viz bod 5.1: **Typový štítek**

## Kazalo

<b>A + B</b>	<b>Dobavljeni deli.....</b>	<b>2 - 3</b>
<b>C</b>	<b>Potrebno orodje za montažo .....</b>	<b>3</b>
<b>1</b>	<b>O navodilih .....</b>	<b>37</b>
1.1	Uporabljena opozorila .....	37
1.2	Uporabljeni simboli.....	37
1.3	Uporabljene okrajšave.....	38
<b>2</b>	<b>⚠ Varnostna navodila .....</b>	<b>38</b>
2.1	Namensko pravilna uporaba .....	38
2.2	Garancija .....	38
<b>3</b>	<b>Montaža.....</b>	<b>38</b>
<b>4</b>	<b>Preizkušanje in vzdrževanje .....</b>	<b>38</b>
4.1	Profilni cilinder .....	38
4.2	Tečajji vrat.....	38
<b>5</b>	<b>Čiščenje in vzdrževanje .....</b>	<b>38</b>
5.1	Površina.....	38
5.2	Ključavnica .....	39
<b>6</b>	<b>Odprava napak.....</b>	<b>39</b>
6.1	Lakiranje površin .....	39
<b>7</b>	<b>Demontaža .....</b>	<b>39</b>
<b>8</b>	<b>Izjava o zmogljivosti .....</b>	<b>39</b>



.....83

## 1 O navodilih

Spoštovana stranka,  
veseli nas, da ste se odločili za kakovosten izdelek iz našega programa.

Ta navodila so **izvirna navodila** v smislu Smernice EU-BpVO 305/2011. Prosimo, preberite in upoštevajte ta navodila. V njih boste našli pomembne informacije za vgradnjo, delovanje in pravilno vzdrževanje / servisiranje stranskih vrat, da boste s tem proizvodom še dolgo zadovoljni.

Upoštevajte še posebno varnostna navodila in opozorila.

**To navodilo skrbno hranite!**

## 1.1 Uporabljena opozorila

<b>⚠ OPOZORILO</b>
Opozarja na nevarnost, ki lahko povzroči smrt ali težke telesne poškodbe.
<b>POZOR</b>
Opozorilo za nevarnost, ki lahko povzroči <b>poškodbo</b> ali <b>uničenje izdelka</b> .

## 1.2 Uporabljeni simboli



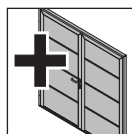
pomembno opozorilo za preprečevanje škode na stvareh



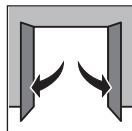
dovoljena izvedba ali delovanje



nedovoljena izvedba ali delovanje



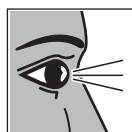
možni oz. opsijski konstrukcijski deli



vrata odprta



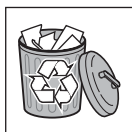
brez vzdrževanja



Vizualno preverite



Protivlomni konstrukcijski del **RC 2**  
skladno z DIN EN 1627:2011



Konstrukcijski del / odstranite embalažo

### 1.3 Uporabljene okrajšave

**OFF** Zgornji rob končne višine tal  
**RAM** Zunanja mera okvirja

## 2 Varnostna navodila

### 2.1 Namensko pravilna uporaba

Ta vrata so skonstruirana in predvidena samo za uporabo v zasebni gradnji v garaži. Samo zunanja stran vrat je lahko izpostavljena zunanjim vplivom.

Neprekinjeno delovanje ni dovoljeno.

### 2.2 Garancija

V primeru neupoštevanja teh navodil in spodaj navedenih informacij proizvajalec ni dolžan izpolniti svojih garancijskih obveznosti.

## 3 Montaža

### OPOZORILO

#### Nevarnost telesnih poškodb zaradi konstrukcijskih sprememb

Zaradi spreminjanja ali odstranitve funkcionalnih delov vrat lahko izključite delovanje pomembnih varnostnih naprav. S tem pa lahko sprožite nepredvidene pomike vrat, kar lahko povzroči ukleščenje oseb ali predmetov.

- ▶ Ne spreminjajte in ne odstranjujte funkcijskih delov.
- ▶ Ne montirajte dodatnih sestavnih delov drugih proizvajalcev. Torzijske vzmeti so natančno usklajene s težo vratnega krila. Dodatni sestavni deli lahko preobremenijo tečaje vrat.

Da bi zagotovili enostavno in strokovno vgradnjo, skrbno opravite delovne korake, ki so opisani v slikovnem delu.

Luknje za vložke v okviru vrat so tovarniško predhodno izvrtane.

Na območju praga imate naslednje možnosti:

#### Prag s talno utrditvijo podboja

Profil talne utrditve podboja se kasneje prekrije z estrihom.

#### Prag brez talne utrditve podboja

Odvijte profil talne utrditve podboja in pritrdite prag na mestu vgradnje.

#### Upoštevajte pri montaži naslednje:

- Zagotovite varno pritrditev na konstrukcijo.
- Preverite ustreznost dobavljenih pritrdilnih sredstev glede na gradbene okoliščine.

- Pritrditev stranskih vrat na nosilne dele objekta se sme izvesti samo na osnovi dovoljenja statika.
- Poskrbite za ustrezno odtekanje vode na področju talnega tesnila in delov vodila, sicer obstaja nevarnost korozije.
- Poskrbite za učinkovito sušenje oz. zračenje objekta, sicer obstaja nevarnost korozije.
- Pred ometavanjem sten in izvajanjem pleskarskih del morate stranska vrata obvezno učinkovito zaščititi, saj lahko brizgi malte, cementa, mavca, barve itd. poškodujejo površino.
- Zaščitite stranska vrata pred agresivnimi in jedkimi sredstvi, kot so npr. reakcije solitra iz kamna ali malte, kisline, lugi, sol za posipavanje, agresivni premazi ali tesnilni materiali, sicer obstaja nevarnost korozije.

## 4 Preizkušanje in vzdrževanje

### 4.1 Profilni cilindri

#### POZOR

##### Olje na profilnem cilindru

Uporaba olja lahko vpliva na zapiralno funkcijo profilnega cilindra.

- ▶ Nikoli ne uporabljajte olja za profilni cilindri.

### 4.2 Tečaji vrat

Tečaji vrat (šarnirji) ne potrebujejo vzdrževanja.

#### POZOR

##### Mazanje tečajev vrat

Če se tečaji vrat (šarnirji) mažejo, pride do obrabe ležajev.

- ▶ Tečajev vrat (šarnirjev) nikoli ne mažite.

## 5 Čiščenje in vzdrževanje

### 5.1 Površina

Za čiščenje in vzdrževanje zadostuje čista voda. Pri trdovratnejši umazaniji uporabite toplo vodo in nevtralnno čistilno sredstvo, ki ne pušča odrgnin (sredstvo za pomivanje, pH-vrednost 7).

- ▶ Očistite površino **najmanj vsake 3 mesece**, da ohranite lastnosti površine.

#### POZOR

##### Praske na steklu zaradi nepravilnega čiščenja

Drgnjenje stekla povzroči praske.

- ▶ Delce umazanije in prahu splaknite najprej z vodo. Nato po potrebi očistite steklo samo z vodo, pH nevtralnimi čistilnimi sredstvi in mehko, čisto krpo.

Zaradi najrazličnejših vplivov okolja (npr. morske klime, kislin, soli za posipavanje, onesnaženosti zraka, poškodb laka) so morda potrebni dodatni zaščitni premazi polnila vrat (glej *Lakiranje površin* na strani 40).



**POZOR****Poškodbe zaradi suhega čiščenja**

Suho čiščenje poškoduje površino.

- ▶ Nikoli ne izvajajte suhega čiščenja površin.
- ▶ Uporabljajte samo mehke krpe iz blaga ali okenske krpe iz usnja.
- ▶ Delce umazanije in prahu najprej splaknite z vodo, šele nato drgnite s krpo.

**5.2 Ključavnica**

Očistite ključavnico in zapiralni cilindar 1- do 2-krat letno, da se bodo vrata lahko in tiho zapirala:

- ▶ Namažite zadnjo stran zapada ključavnice z vazelinom.
- ▶ Poškropite zapiralni kanal s specialnim čistilnim sredstvom za profilni cilindar (na voljo v specializiranih trgovinah).

**6 Odprava napak****6.1 Lakiranje površin**

Polnilo vrat je obdelano s poliestrskim osnovnim premazom. Če želite polnilo vrat prelakirati v drugačni barvi, morda obnoviti barvo po obnovi ali izvesti dodatni zaščitni premaz:

- Površino na rahlo obrusite s finim brusnim papirjem (zrnatost najmanj 180)
- Oočistite z vodo, posušite in razmastite
- Nato uporabite običajni lak na osnovi umetnih smol za zunanjo uporabo

Temnim premazom se je pri dvostenskih in toplotno ločenih vratih potrebno izogibati.

Upoštevajte navodila proizvajalca laka.

**NAVODILO:**

Okvir vratnega krila in podboj sta iz vremensko odpornih aluminijastih profilov in ju zato ni mogoče prelakirati na enak način.

**7 Demontaža**

Stranska vrata demontirajte v skladu s priloženimi montažnimi navodili v obratnem vrstnem redu.

**8 Izjava o zmogljivosti**

Izjava o zmogljivosti glej točko 9: **Tipska tablica**



## Innhold

<b>A + B</b>	<b>Artikler som følger med .....</b>	<b>2 - 3</b>
<b>C</b>	<b>Verktøy som er nødvendig til monteringen .....</b>	<b>3</b>
<b>1</b>	<b>Vedrørende denne veiledningen.....</b>	<b>41</b>
1.1	Brukte advarselshenvisninger .....	41
1.2	Brukte symboler .....	41
1.3	Brukte forkortelser .....	42
<b>2</b>	<b>⚠ Sikkerhetsmerknader .....</b>	<b>42</b>
2.1	Forskriftsmessig bruk .....	42
2.2	Ansvar.....	42
<b>3</b>	<b>Montering .....</b>	<b>42</b>
<b>4</b>	<b>Kontroll og vedlikehold .....</b>	<b>42</b>
4.1	Profilsylinder .....	42
4.2	Hengsler .....	42
<b>5</b>	<b>Renhold og pleie.....</b>	<b>42</b>
5.1	Overflate .....	42
5.2	Lås.....	43
<b>6</b>	<b>Utbedring av skader .....</b>	<b>43</b>
6.1	Fargebehandling.....	43
<b>7</b>	<b>Demontering .....</b>	<b>43</b>
<b>8</b>	<b>Ytelseserklæring.....</b>	<b>43</b>



.....83

Videreformidling og distribusjon av dette dokumentet samt anvendelse og spredning av innholdet er ikke tillatt, med mindre det foreligger uttrykkelig tillatelse. Krenkelse av denne bestemmelsen medfører skadeerstatningsansvar. Alle rettigheter forbeholdes mht. patent- design- og mønsterbeskyttelse. Forbehold om endringer.

## 1 Vedrørende denne veiledningen

Kjære kunde!

Takk for at du valgte et kvalitetsprodukt fra oss.

Denne veiledningen er en **original driftsveiledning** i henhold til EU-BpVO 305/2011. Les og følg denne veiledningen! Her finner du viktig informasjon om montering, bruk og korrekt pleie/vedlikehold av garasje-sidedøren, slik at du kan ha glede av dette produktet i mange år.

Legg særlig merke til alle sikkerhetsanvisninger og advarsler.

**Ta godt vare på denne håndboken!**

### 1.1 Brukte advarselshenvisninger

<b>⚠ ADVARSEL</b>
Kjennetegner en fare som kan føre til død eller alvorlige personskader.
<b>NB!</b>
Kjennetegner en fare som kan føre til at <b>produktet blir skadet eller ødelagt.</b>

### 1.2 Brukte symboler



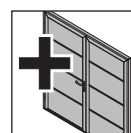
Viktig henvisning for å unngå materielle skader



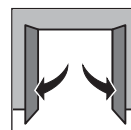
Tillatt plassering eller gjøremål



Ikke tillatt plassering eller gjøremål



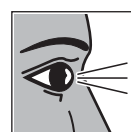
Ekstrautstyr



Dør åpen



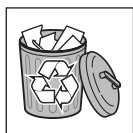
Vedlikeholdsfri



Kontroller



Innbruddshemmende komponent **RC iht.** DIN EN 1627:2011



Kast komponent / emballasje

### 1.3 Brukte forkortelser

OFF Overkant ferdiggulv

RAM Utvendig karmmå

## 2 Sikkerhetsmerknader

### 2.1 Forskriftsmessig bruk

Denne døren er konstruert og beregnet kun for privat bruk i en garasje. Bare utsiden skal utsettes for værpåvirkninger.

Varig bruk er ikke godkjent.

### 2.2 Ansvar

Dersom denne anvisningen og informasjonen nedenfor ikke blir fulgt, gjelder ikke produsentens ansvarsplikt.

## 3 Montering

### ADVARSEL

#### Fare for personskader som følge av konstruksjonsmessige endringer

Hvis du endrer eller fjerner funksjonsdeler, kan viktige sikkerhetskomponenter bli satt ut av funksjon. Porten kan begynne å fungere ukontrollert, og personer eller gjenstander kan komme i klem.

- ▶ Ingen funksjonsdeler må endres eller fjernes.
- ▶ Ingen tilleggskomponenter fra andre produsenter må monteres på porten. Ytterligere komponenter kan overbelaste hengslene.

For at monteringen skal bli enkel og fagmessig, må arbeidsskrittene som er vist i bildedelen, utføres nøyaktig.

Plugg hull i dørrammen er forhåndsboret fra fabrikk.

I terskelområdet har du følgende muligheter:

#### Nedsenket terskel

Bunnprofilen forsvinner senere i gulvbetongen.

#### Ikke nedsenket terskel

Skru av bunnprofilen og fest dørterskelprofilen på monteringsstedet.

#### Ta hensyn til følgende ved monteringen:

- Lag en sikker sammenføyning med bygningsstrukturen.
- Kontroller at de medfølgende festemidlene er egnet til forholdene på monteringsstedet.
- Sidedøren må ikke festes til bærende bygningsdeler uten godkjenning fra statiker.
- Sørg for tilstrekkelig vannavløp i området rundt gulvtetningen og karmdelene, ellers kan korrosjon oppstå.
- Sørg for tilstrekkelig tørking / ventilasjon av bygget. Ellers er det fare for korrosjon.

- Det er nødvendig med en effektiv beskyttelse av sidedøren før puss- og malerarbeid gjennomføres, siden sprut av mørtel, sement, gips og maling kan føre til skader på overflaten.
- Beskytt sidedøren mot aggressive og etsende midler, f.eks. salpeterreaksjoner av stein eller mørtel, syrer, baser, strøsalt og aggressiv maling eller aggressivt tetningsmateriale, ellers oppstår det fare for korrosjon.

## 4 Kontroll og vedlikehold

### 4.1 Profilsylinder

#### NB!

#### Olje på profilsylinderen

Profilsylinderens låsefunksjon kan ta skade dersom du bruker olje.

- ▶ Bruk aldri olje på profilsylinderen.

### 4.2 Hengsler

Hengslene er vedlikeholdsfrie.

#### NB!

#### Smøring av hengslene

Dersom hengslene blir smurt, slites lagrene.

- ▶ Hengslene skal aldri smøres.

## 5 Renhold og pleie

### 5.1 Overflate

Til rengjøring og pleie er det tilstrekkelig med rent vann. Ved noe kraftigere smuss kan du bruke varmt vann med etnøytralt, ikke skurende rengjøringsmiddel (vanlig oppvaskmiddel, pH-verdi 7).

- ▶ Rengjør overflaten **minst hver 3. måned**, slik at overflatens egenskaper holder seg.

#### NB!

#### Riper på vindusrutene som følge av gal rengjøring

Vinduene får riper hvis de skures.

- ▶ Skyll først av smuss- og støvpartikler grundig med vann. Deretter rengjør du om nødvendig med kun vann, et ph-nøytralt oppvaskmiddel og en myk og ren klut.

Forskjellige miljøfaktorer (f.eks sjøklimate, syrer, veisalt, luftforurensning, lakkskader) kan gjør det nødvendig med ytterligere beskyttende maling på dørfyllingen (se *Fargebehandling* på side 43).

**NB!****Tørr rengjøring fører til skader**

Tørr rengjøring skader overflaten.

- ▶ Overflaten må aldri tørrengjøres.
- ▶ Bruk bare myke stoffkluter eller vinduslær.
- ▶ Spyl bort smuss- og støvpartikler med vann før du begynner å pusse eller gni.

**5.2 Lås**

Plei låsen og låsesylindren 1 til 2 ganger i året, slik at døren alltid kan låses lett og uten ulyder:

- ▶ Smør inn baksiden av låsebolten med vaselin.
- ▶ Spray spesielt profilsylinder-pleiemiddel i lukkekanalen (fås kjøpt hos forhandlere).

**6 Utbedring av skader****6.1 Fargebehandling**

Dørfyllingen er utstyrt med et polyesterbelegg. Dersom du ønsker å male dørfyllingen i en annen farge, det er nødvendig med et nytt malingsstrøk eller det kreves ekstra beskyttende maling:

- Puss flaten lett med fint sandpapir (minst 180-korning).
- Rengjør med vann. Tørk av, og fjern alt fett.
- Fortsett behandlingen med vanlig kunstharpikslakk for utendørs bruk.

Mørk maling bør unngås for isolerte dører og dører med brutt kuldebro.

Følg anvisningene fra lakkprodusenten!

**MERK**

Dørbladramme og karm er laget av værbestandige aluminiumsprofiler og kan derfor ikke males på samme måte.

**7 Demontering**

Sidedøren demonteres i henhold til denne monteringsanvisningen, men i motsatt rekkefølge.

**8 Ytelseserklæring**

Ytelseserklæring se punkt 9: **Typeskilt**

## Innehåll

<b>A + B</b>	<b>Artiklar i leveransen.....</b>	<b>2 - 3</b>
<b>C</b>	<b>Verktyg för montering .....</b>	<b>3</b>
<b>1</b>	<b>Om denna bruksanvisning .....</b>	<b>44</b>
1.1	Varningsanvisningar.....	44
1.2	Symboler .....	44
1.3	Förkortningar.....	45
<b>2</b>	<b>⚠ Säkerhetsanvisningar .....</b>	<b>45</b>
2.1	Korrekt användning .....	45
2.2	Ansvar.....	45
<b>3</b>	<b>Montering .....</b>	<b>45</b>
<b>4</b>	<b>Kontroll och service .....</b>	<b>45</b>
4.1	Profilcylinder.....	45
4.2	Dörrgångjärn.....	45
<b>5</b>	<b>Rengöring och skötsel.....</b>	<b>45</b>
5.1	Yta .....	45
5.2	Lås.....	46
<b>6</b>	<b>Åtgärder vid skada .....</b>	<b>46</b>
6.1	Färgbehandling.....	46
<b>7</b>	<b>Demontering .....</b>	<b>46</b>
<b>8</b>	<b>Prestandadeklaration.....</b>	<b>46</b>



.....83

## 1 Om denna bruksanvisning

Bäste kund!

Tack för att du har valt en kvalitetsprodukt ur Hörmanns sortiment.

Denna anvisning är en **bruksanvisning i original** enligt EU-BpVO 305/2011. Vi ber dig att läsa och följa denna anvisning noga för att du ska få glädje av produkten i många år framöver. Den innehåller viktig information om montering, drift och korrekt skötsel/underhåll av garagets sidodörr.

Läs i synnerhet alla säkerhets- och varningsanvisningar.

**Förvara denna anvisning på ett lämpligt ställe.**

### 1.1 Varningsanvisningar

<b>⚠ VARNING</b>
Markerar en fara som kan leda till dödsfall eller svåra personskador.
<b>OBS!</b>
Markerar en fara som kan leda till att <b>produkten skadas</b> eller <b>förstörs</b> .

### 1.2 Symboler



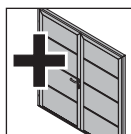
Viktig anvisning för att undvika materialskador



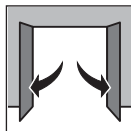
Tillåten anordning eller åtgärd



Otillåten anordning eller åtgärd



Extra konstruktionsdetaljer



Öppen dörr



Underhållsfri

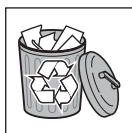


Kontroll



Inbrottsförebyggande komponent **RC 2** enligt DIN EN 1627:11

Överlåtelse och mångfaldigande av detta dokument, utnyttjande och överföring av dess innehåll är ej tillåtet utan vårt tillstånd. Överträdelse leder till skadestånd. Med förbehåll för ändringar vad gäller patent, användning eller smak. Rätten till ändringar förbehålles.



Avfallshantera komponent / förpackning

### 1.3 Förkortningar

**OFF** Överkant på färdigt golv

**RAM** Ramytttermått

## 2 Säkerhetsanvisningar


### 2.1 Korrekt användning

Denna dörr är endast konstruerad och avsedd för privat användning i ett garage. Endast framsidan får utsättas för väderpåverkan.

Konstant drift är inte tillåten.

### 2.2 Ansvar

Om dessa anvisningar och följande information inte beaktas, fransäger sig tillverkaren allt ansvar.

 <b>VARNING</b>
<p><b>Risk för personskador på grund av ändringar i konstruktionen</b></p> <p>Om man ändrar eller tar bort funktionsdelar kan viktiga säkerhetskomponenter påverkas. Det kan orsaka okontrollerade portörelser och personer och föremål kan klämmas.</p> <ul style="list-style-type: none"> <li>▶ Inga delar får ändras eller avlägsnas.</li> <li>▶ Montera inte på några extra främmande delar. Extrakomponenter kan överbelasta dörrens gångjärn.</li> </ul>

## 3 Montering

Utför arbetsstegen som beskrivs i bilddelen noggrant för en enkel och fackmässig inbyggnad.

Plugghål i dörramen är förborrade från tillverkaren.

I tröskelområdet finns följande möjligheter:

#### Tröskel med golvfoder

Golvfoderprofilen försvinner senare i golvet.

#### Tröskel utan golvfoder

Skruva av golvfoderprofilen och sätt fast tröskelprofilen i lokalen.

#### Observera följande vid monteringen:

- Se till att porten är säkert förankrad i byggnadskroppen.
- Kontrollera att fästnanordningarna som ingår i leveransen är lämpade för underlaget.
- Sidodörren får endast monteras i bärande byggnadsdelar med tillstånd från personal som ansvarar för beräkning av byggkonstruktionens hållfasthet.
- Se till att vattenavrinningen fungerar väl vid golvtätning och karmar. Annars föreligger risk för korrosion!
- Se till att ventilationen (för att hålla torrt) fungerar i byggnaden. Annars föreligger risk för korrosion!

- Innan puts- och måleriarbeten utförs måste sidodörren skyddas ordentligt, eftersom stänk från murbruk, cement, gips, färg etc. kan skada ytan.
- Skydda sidodörren från aggressiva och frätande medel, såsom salpeterreaktioner från sten eller murbruk, syror, lut, vägsalt, aggressiva ytbehandlingsämnen eller tätningsmaterial annars finns risk för rostskador.

## 4 Kontroll och service

### 4.1 Profilcylinder

<b>OBS!</b>
<p><b>Olja på profilcylindern</b></p> <p>Profilcylinderns låsfunktion kan försämrats om olja används.</p> <p>▶ Använd aldrig olja till profilcylindern.</p>

### 4.2 Dörrgångjärn

Dörrgångjärnen är underhållsfria.

<b>OBS!</b>
<p><b>Smörjning av dörrgångjärnen</b></p> <p>Om dörrgångjärnen smörjs in slits lagret.</p> <p>▶ Smörj aldrig dörrgångjärnen.</p>

## 5 Rengöring och skötsel

### 5.1 Yta

Använd bara vatten för rengöring och skötsel. Vid lite kraftigare nedsmutsning kan man använda varmt vatten med ett neutralt, icke skurande rengöringsmedel (te x diskmedel, pH-värde 7).

- ▶ Rengör ytan **minst var 3:e månad**, för att bibehålla ytegenskaperna.

<b>OBS!</b>
<p><b>Repor på rutorna på grund av felaktig rengöring</b></p> <p>När rutorna utsätts för friktion uppstår repor.</p> <p>▶ Skölj först av smuts och dammpartiklar ordentligt med vatten. Vid behov kan man sedan rengöra rutorna med vatten, vanligt rengöringsmedel med neutralt pH-värde och en mjuk, ren trasa.</p>

Påverkan från olika miljöfaktorer (t ex havsklimat, syror, vägsalt, luftföroreningar, lackskador) kan göra att ytterligare skyddsyttskikt krävs för dörrfyllningen (se *Färgbehandling* på sidan 46).

**OBS!****Skador på grund av torrengöring**

Torrengöring skadar ytan.

- ▶ Rengör aldrig ytorna utan att använda vatten.
- ▶ Använd endast mjuka tygtrasor eller sämskskinn.
- ▶ Spola av smuts- och dammpartiklar med vatten före själva rengöringen.

**5.2 Lås**

Underhåll låset och låscylindern 1 till 2 gånger per år, så att dörren alltid kan stängas lätt och tyst:

- ▶ Stryk på vaselin på baksidan av regeln.
- ▶ Spraya ett speciellt underhållsmedel för profilcylindern i låskanalen (finns i fackhandeln).

**6 Åtgärder vid skada****6.1 Färgbehandling**

Dörrfyllningen har ett ytskikt av polyester. Om dörrfyllningen skall lackeras över för ett eventuellt färgbyte, renoveringsmålnings eller ett extra skyddsyttskikt:

- Slipa av ytan lätt med ett fint slippapper (minst kornstorlek 180).
- Rengör med vatten, torka och avfetta.
- Stryk porten med vanlig syntetisk lackfärg för utomhusbruk.

Mörk färg bör undvikas för isolerade och dörrar med bruten köldbrygga.

Följ tillverkarens instruktioner!

**ANMÄRKNING**

Dörrbladsram och karm är tillverkade av väderbeständiga aluminiumprofiler och kan därför inte lackeras över på samma sätt.

**7 Demontering**

Sidodörren demonteras i enlighet med instruktionerna i denna anvisning men i omvänd ordning.

**8 Prestandadeklaration**

Prestandadeklaration se punkt 9: **Typskylt**

## Sisältö

<b>A + B</b>	<b>Toimitukseen sisältyvät tuotteet .....</b>	<b>2 - 3</b>
<b>C</b>	<b>Asennukseen tarvittavat työkalut .....</b>	<b>3</b>
<b>1</b>	<b>Käyttöohjetta koskevia ohjeita.....</b>	<b>47</b>
1.1	Käytetyt varoitukset.....	47
1.2	Käytetyt symbolit.....	47
1.3	Käytetyt lyhenteet.....	48
<b>2</b>	<b>⚠ Turvaohjeet.....</b>	<b>48</b>
2.1	Määräysten mukainen käyttö .....	48
2.2	Vastuu.....	48
<b>3</b>	<b>Asennus.....</b>	<b>48</b>
<b>4</b>	<b>Tarkastus ja huolto .....</b>	<b>48</b>
4.1	Profiilisyliinterit.....	48
4.2	Ovien saranat .....	48
<b>5</b>	<b>Puhdistus ja hoito.....</b>	<b>48</b>
5.1	Pinta .....	48
5.2	Lukko.....	49
<b>6</b>	<b>Vaurioiden korjaaminen .....</b>	<b>49</b>
6.1	Maalaus käsittely .....	49
<b>7</b>	<b>Purkaminen .....</b>	<b>49</b>
<b>8</b>	<b>Suoritusasailmoitus .....</b>	<b>49</b>



.....83

Tämän dokumentin luovuttaminen kolmansille tahoille tai sen kopioiminen, sen sisällön käyttö tai tietojen välittäminen eteenpäin on kiellettyä, mikäli sitä ei ole nimenomaisesti sallittu. Määräysten vastainen käyttö velvoittaa korvausvaatimusten maksamiseen. Kaikki patentointia sekä hyödyllisyysmalleja ja niiden hakemista koskevat oikeudet pidätetään. Oikeudet muutoksiin pidätetään.

## 1 Käyttöohjetta koskevia ohjeita

Arvoisa asiakas,

kiitos, että valitsit korkealaatuisen Hörmann-tuotteen.

Tämä ohje on EU-BpVO 305/2011 mukainen **alkuperäinen ohje**. Lue tämä ohje huolellisesti läpi ja noudata sitä. Se sisältää autotallin sivuoven asennusta, käyttöä ja oikeaoppista hoitoa / huoltoa koskevia tärkeitä ohjeita, joiden avulla tuotteesta on iloa moniksi vuosiksi.

Noudata erityisesti kaikkia turvallisuusohjeita ja varoituksia.

**Säilytä tämä käyttöohje huolellisesti!**

### 1.1 Käytetyt varoitukset

<b>⚠ VAROITUS</b>
Merkitsee vaaraa, joka voi johtaa kuolemaan tai vakavaan loukkaantumiseen.
<b>VAROITUS</b>
Merkitsee vaaraa, joka voi johtaa <b>tuotteen vaurioitumiseen tai tuhoutumiseen</b> .

### 1.2 Käytetyt symbolit



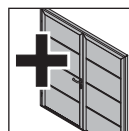
Tärkeä ohje esinevahinkojen välttämiseksi



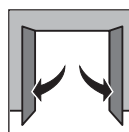
Sallittu järjestys tai toiminta



Ei-sallittu järjestys tai toiminta



Vaihtoehtoiset rakenteet



Ovi auki



Huoltovapaa

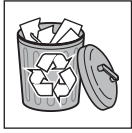


Tarkista



standardin DIN EN 1627:2011 mukainen murronestävä rakenneosa **RC 2**





Avfallshanterta komponent / förpackning

### 1.3 Käytetyt lyhenteet

**OFF** Valmis lattiapinta  
**RAM** Kehyksen ulkomitat

## 2 Turvaohjeet

### 2.1 Määräysten mukainen käyttö

Ovi on suunniteltu ja rakennettu autotallin oveksi yksityiskäyttöön. Vain ulkopuoli saa joutua sään vaikutusten alaiseksi.

Pitkäaikaiskäyttö on kielletty.

### 2.2 Vastuu

Mikäli näitä ohjeita ja seuraavia tietoja ei noudateta, valmistaja ei ota minkäänlaista vastuuta tuotteesta tai sen toiminnasta.

## 3 Asennus

### VAROITUS

#### Rakenteellisten muutosten aiheuttama loukkaantumisvaara

Toiminnallisten osien muuttaminen tai poistaminen voi johtaa tärkeiden turvalaitteiden osien toimimattomuuteen. Tästä voi aiheuta tarkoituksettomia oven ajoliikkeitä ja henkilöitä tai esineitä voi jäädä puristuksiin oven väliin.

- ▶ Älä muuta tai poista mitään toiminnallista osaa!
- ▶ Älä lisää laitteistoon mitään vieraita rakenteita. Muut osat voivat ylikuormittaa karmikiinnikkeitä.

Suorita kuvaosan mukaisen työvaiheet huolellisesti helpon ja asianmukaisen asennuksen varmistamiseksi.

Valmistaja on esiporannut tulppien reiät oven kehykseen.

Seuraavat vaihtoehdot ovat mahdollisia kynnysalueella:

#### Kynnys, jossa on lattiaprofiili

Lattiaprofiili jää lopulta piiloon betonin sisälle.

#### Kynnys ilman lattiaprofiilia

Irrota asennuspaikalla lattiaprofiili ja kiinnitä kynnysprofiili paikalleen.

#### Ota seuraavat seikat asennuksessa huomioon:

- Kiinnitä ovi turvallisesti runkoon.
- Tarkista toimitukseen sisältyvien kiinnitysvälineiden sopivuus rakennuspaikalla vallitseviin olosuhteisiin.
- Kiinnitä sivuovi kantaviin rakennuksen osiin vain statiikan asiantuntijan luvalla.
- Varmista veden riittävän nopea poistuminen lattiatiivisteiden ja karmin osien kohdalla, jotta ei synny korroosiovaaraa.
- Varmista rakennuksen riittävä kuivuminen ja ilmanvaihto korroosiovaaran ehkäisemiseksi.

- Ennen puhdistus- ja maalaustöitä sivuoven on oltava ehdottomasti suojattuna tehokkaasti, sillä laasti-, sementti-, kipsi-, väri- tai muut roiskeet voivat johtaa pinnan vaurioihin.
- Suojaa sivuovi voimakkailta ja syövyttäviltä aineilta, kuten kiven salpietarireaktioilta tai laastilta, hapolta, lipeältä, maantiesuolalta, voimakasvaikutteisilta maaleilta tai tiivistysaineilta, sillä muutoin on olemassa korroosiovaara.

## 4 Tarkastus ja huolto

### 4.1 Profiilisyinterit

#### VAROITUS

##### Öljyä profiilisyinterissä

Öljy voi heikentää profiilisyinterin toimintaa.

- ▶ Älä koskaan käytä profiilisyinterissä öljyä.

### 4.2 Ovien saranat

Ovien saranat ovat huoltovapaita.

#### VAROITUS

##### Ovien saranoiden voiteleminen

Mikäli oven saranat voidellaan, laakereihin aiheutuu kulumia.

- ▶ Älä koskaan voitele oven saranoita.

## 5 Puhdistus ja hoito

### 5.1 Pinta

Puhdistukseen ja hoitoon riittää pelkkä vesi. Mikäli ovi on likaantunut enemmän, puhdistukseen voidaan käyttää lämmintä vettä, jossa on neutraalia ja hankaamatonta puhdistusainetta (käsitiskiainetta, pH-arvo 7).

- ▶ Pinta on puhdistettava **vähintään kolmen kuukauden välein**, jotta pinnan ominaisuudet säilyvät ennallaan.

#### VAROITUS

##### Levyjen naarmuuntuminen väärin puhdistettaessa

Levyt naarmuuntuvat, jos niitä hangataan.

- ▶ Huuhtelee lika- ja pölyhiukkaset ensin perusteellisesti vedellä. Puhdista tarvittaessa pelkällä vedellä, pH-neutraalilla astianpesuaineella ja pehmeällä, puhtaalla liinalla.

Eri ympäristötekijät (esim. meri-ilma, hapot, maantiesuola, ilmankuormitukset, maalivauriot) voivat edellyttää oven täyteen lisäsuojamaalausta (katso kohta *Maalauskesittely* sivulla 49).

## VAROITUS

### Kuivapuhdistuksen aiheuttamat vauriot

Kuivapuhdistus vaurioittaa pintaa.

- ▶ Älä koskaan puhdista pintoja kuivalla pyyhkeellä tms.
- ▶ Käytä vain pehmeitä kangaspyyhkeitä tai ikkunasäämiskää.
- ▶ Huuhtelee lika- ja pölyhiukkaset pois vedellä ennen pyyhkimistä.

## 5.2 Lukko

Huolla lukko ja lukkosylinteri 1-2 kertaa vuodessa, jotta ovi sulkeutuu aina kevyesti ja hiljaisesti.

- ▶ Rasvaa lukon kielen tausta vaseliinilla.
- ▶ Ruiskuta profiilisylinterin avaimelle tarkoitettuun kanavaan erityistä hoitoainetta (saatavana alan liikkeistä).

## 6 Vaurioiden korjaaminen

### 6.1 Maalaus käsittely

Oven täyte on varustettu polyesteripinnoitteella. Jos haluat maalata oven täytteen päälle toisella värillä, tai jos vaaditaan kunnostusmaalaus tai lisäsuojamaalaus:

- Hio pinta kevyesti hienolla hiekkapaperilla (vähimmäis-raekoko 180).
- Puhdista vedellä, kuivaa ja poista rasva.
- Käsittele pinta tavallisella ulkokäyttöön sopivalla keinohartsimaalilla.

Tummia värejä on vältettävä molemmin puolin pinnoitetuissa ja lämpöeristetyissä ovissa.

Noudata maalin valmistajan käsittelyohjeita!

#### OHJE

Ovilevyn kehys ja karmi koostuvat säänkestävistä alumiiniprofiileista, ja tästä syystä niiden päälle ei voida maalata samalla tavoin.

## 7 Purkaminen

Sivuovi on purettava tämän asennusohjeen mukaisesti, mutta käänteisessä järjestyksessä.

## 8 Suoritustasoilmoitus

Suoritustasoilmoitus ks kohta 9: **Tyypikilpi**

## Indholdsfortegnelse

<b>A + B</b>	<b>Medleverede artikler .....</b>	<b>2 - 3</b>
<b>C</b>	<b>Nødvendigt værktøj til montering .....</b>	<b>3</b>
<b>1</b>	<b>Om denne vejledning.....</b>	<b>50</b>
1.1	Benyttede advarsler.....	50
1.2	Benyttede symboler .....	50
1.3	Benyttede forkortelser .....	51
<b>2</b>	<b>⚠ Sikkerhedsanvisninger .....</b>	<b>51</b>
2.1	Tilsigtet anvendelse.....	51
2.2	Erstatningsansvar .....	51
<b>3</b>	<b>Montering .....</b>	<b>51</b>
<b>4</b>	<b>Kontrol og service .....</b>	<b>51</b>
4.1	Profilcylinder .....	51
4.2	Dørhængsler .....	51
<b>5</b>	<b>Rengøring og pleje .....</b>	<b>51</b>
5.1	Overflade .....	51
5.2	Lås .....	52
<b>6</b>	<b>Skadesafhjælpning .....</b>	<b>52</b>
6.1	Farvebehandling .....	52
<b>7</b>	<b>Demontering .....</b>	<b>52</b>
<b>8</b>	<b>Ydeevnedeklaration.....</b>	<b>52</b>



.....83

Det er ikke tilladt at give dette dokument videre eller at mangfoldiggøre det, bruge det i anden sammenhæng eller at meddele dets indhold til andre, medmindre der udtrykkeligt er givet tilladelse hertil. Overtrædelser medfører pligt til skadeserstatning. Alle rettigheder forbeholdes i tilfælde af patenttildeling, registrerede varemærker eller beskyttet design. Ret til ændringer forbeholdes.

## 1 Om denne vejledning

Kære kunde,

tak for at du har valgt et af vores kvalitetsprodukter.

Denne vejledning er en **original brugsanvisning** iht. EU-BpVO 305/2011. Du bedes læse og overholde denne vejledning. Den giver dig vigtige informationer om montering, drift og korrekt pleje / vedligeholdelse af den separate dør til garagen, så du kan have glæde af produktet i mange år.

Du bør især overholde alle sikkerhedsanvisninger og advarsler.

**Opbevar denne vejledning omhyggeligt.**

### 1.1 Benyttede advarsler

<b>⚠ ADVARSEL</b>
Henviser til en fare, der kan medføre dødsfald eller alvorlige kvæstelser.
<b>BEMÆRK!</b>
Henviser til en fare, der kan medføre <b>beskadigelse</b> eller <b>ødelæggelse af produktet</b> .

### 1.2 Benyttede symboler



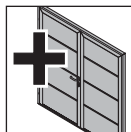
Vigtig henvisning for at undgå materielle skader



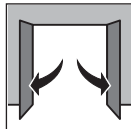
Tilladt placering eller aktivitet



Ulovlig placering eller aktivitet



Ekstra komponenter



Dør åben



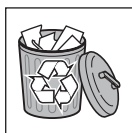
Servicefri



Kontrol



indbrudshæmmende komponent **RC 2** iht. DIN EN 1627:2011



Bortskaffelse af komponent / emballage

### 1.3 Benyttede forkortelser

**OFF** Overkant færdigt gulv

**RAM** Udvendigt karm mål

## 2 Sikkerhedsanvisninger

### 2.1 Tilsigtet anvendelse

Denne dør er kun konstrueret og beregnet til privat brug i garager. Det er kun den udvendige side, som må udsættes for vind og vejr.

Den er ikke godkendt til konstant drift.

### 2.2 Erstatningsansvar

Tilsidesættelse af disse anvisninger og de følgende informationer fritager producenten for ansvar.

## 3 Montering

### ADVARSEL

#### Fare for tilskadekomst pga. konstruktionsmæssige ændringer

Hvis du ændrer eller fjerner funktionsdele, kan du sætte vigtige sikkerhedskomponenter ud af funktion. Derved kan der udløses ukontrollerede portkørsler og personer eller genstande kan komme i klemme.

- ▶ Fjern ingen funktionsdele og foretag ingen ændringer på dem.
- ▶ Anbring ingen ekstra fremmede komponenter. Ekstra komponenter kan overbelaste dørhængslerne.

Monteringen kan udføres nemt og fagkyndigt, hvis de arbejdsstrin der er beskrevet i billeddelen, udføres omhyggeligt.

Hullerne til dyvlerne i dørrammen er boret på forhånd fra producentens side.

I området omkring tærsklen har du følgende muligheder:

#### Tærskel med nedstøbningsprofil

Nedstøbningsprofilen forsvinder senere i det støbte gulv.

#### Tærskel uden nedstøbningsprofil

Skrue nedstøbningsprofilen af og fastgør dørtærskelprofilen i byggeriet.

#### Vær opmærksom på følgende under monteringen:

- Sørg for en sikker forbindelse til bygningselementet.
- Kontrollér de medleverede fastgørelsesmidlers egnethed i forhold til de bygningsmæssige forhold.
- Den separate dør må kun fastgøres til bærende bygningsdele med tilladelse fra statikeren.
- Sørg for tilstrækkeligt vandafløb ved bundtætningen og karmen, da der ellers er fare for korrosion.
- Sørg for tilstrækkelig tørring eller ventilation af bygningen, da der ellers er fare for korrosion!

- Inden der udføres puds- og malerarbejder, er det absolut nødvendigt at beskytte den separate dør effektivt, da stænk fra mørtel, cement, gips, maling etc. kan føre til beskadigelser af overfladen.
- Beskyt den separate dør mod aggressive og ætsende stoffer, fx salpeterreaktioner fra sten eller mørtel, syrer, lud, vejsalt, aggressivt virkende maling eller tætningsmateriale, da der ellers er fare for korrosion.

## 4 Kontrol og service

### 4.1 Profilcylinder

#### BEMÆRK

##### Olie på profilcylinderen

Profilcylinderens låsefunktion kan forringes hvis der bruges olie.

- ▶ Brug aldrig olie til profilcylinderen.

### 4.2 Dørhængsler

Dørhængslerne er servicefri.

#### BEMÆRK

##### Smøring af dørhængslerne

Hvis dørhængslerne smøres, vil lejerne blive slidt.

- ▶ Smør aldrig dørhængslerne.

## 5 Rengøring og pleje

### 5.1 Overflade

Til rengøring og pleje er rent vand tilstrækkeligt. I tilfælde af kraftigere snavs kan varmt vand med et neutralt, ikke-skurende rengøringsmiddel (almindeligt opvaskemiddel, pH-værdi 7) anvendes.

- ▶ Rengør overfladen **mindst hver 3. måned** for at bevare overfladens egenskaber.

#### BEMÆRK!

##### Ridser i ruderne pga. forkert rengøring

Pudsning af ruderne forårsager ridser.

- ▶ Skyl snavs- og støvpartikler af med klart vand før du tørrer overfladerne af. Om nødvendigt skal der derefter rengøres med vand, ph-neutralt opvaskemiddel og en blød, ren klud.

Forskellige påvirkninger fra omgivelserne (fx havklima, syrer, vejsalt, skadelige stoffer i luften, lakskader) kan gøre det nødvendigt at påføre flere lag beskyttelsesmaling (se *Farvebehandling* på side 52).

**BEMÆRK****Beskadigelse som følge af tør rengøring.**

Tør rengøring vil beskadige overfladen.

- ▶ Overfladerne bør under ingen omstændigheder rengøres tørt.
- ▶ Brug kun bløde stofklude eller vaskeskind.
- ▶ Skyl snavs- og støvpartikler af med klart vand før du tørrer overfladerne af.

**5.2 Lås**

Plej låsen og låsecylinderen 1 til 2 gange om året, så døren altid kan låses let og lydløst:

- ▶ Smør bagsiden af låsefallen med vaseline.
- ▶ Spray et plejemiddel der er specielt velegnet til profilcylinderen ind i låsekanalen (fås hos specialforhandlere).

**6 Skadesafhjælpning****6.1 Farvebehandling**

Dørfyldingen er grundlakeret med en polyesterlakering. Hvis du ønsker at overlakere dørfyldingen for at give den en anden farve, eller hvis det er nødvendigt at udbedre farven eller male et ekstra lag beskyttelsesmaling:

- Slib fladen lidt med fint slibepapir (mindst nr. 180)
- Rens den med vand, tør den, affedt den
- Foretag viderebehandling med gængse lakker til udendørs brug

Undgå mørke farver på isolerede og termisk adskilte døre.

Overhold lakproducentens vejledning!

**OBS!**

Dørrammen og karmen består af vejrfaste aluminiumsprofiler og kan derfor ikke overlakeres på samme måde.

**7 Demontering**

Den separate dør skal afmonteres i omvendt rækkefølge iht. denne monteringsvejledning.

**8 Ydeevnedeklaration**

Ydeevnedeklaration se pkt. 9: Typeskilt

## Obsah

<b>A + B</b>	<b>Dodané artikle.....</b>	<b>2 - 3</b>
<b>C</b>	<b>Nástroj potrebný na montáž.....</b>	<b>3</b>
<b>1</b>	<b>K tomuto návodu .....</b>	<b>53</b>
1.1	Použité výstražné pokyny.....	53
1.2	Použité symboly .....	53
1.3	Použité skratky .....	54
<b>2</b>	<b>⚠ Bezpečnostné pokyny .....</b>	<b>54</b>
2.1	Určený spôsob použitia.....	54
2.2	Záruka.....	54
<b>3</b>	<b>Montáž.....</b>	<b>54</b>
<b>4</b>	<b>Kontrola a údržba .....</b>	<b>54</b>
4.1	Profilový cylinder .....	54
4.2	Dverné závesy .....	54
<b>5</b>	<b>Čistenie a starostlivosť .....</b>	<b>54</b>
5.1	Povrchová úprava.....	54
5.2	Zámok.....	55
<b>6</b>	<b>Odstraňovanie škôd .....</b>	<b>55</b>
6.1	Farebná úprava.....	55
<b>7</b>	<b>Demontáž .....</b>	<b>55</b>
<b>8</b>	<b>Vyhlasenie o parametroch .....</b>	<b>55</b>



.....83

## 1 K tomuto návodu

Vážený zákazník,

teší nás, že ste sa rozhodli pre akostný výrobok z nášho závodu.

Tento návod je **pôvodným návodom na použitie** v zmysle smernice EU-BpVO 305/2011. Prečítajte si a dodržiavajte tento návod. Sú v ňom uvedené dôležité informácie pre montáž, prevádzku a pre správne ošetrovanie/údržbu vedľajších garážových dverí, aby ste sa z tohto výrobku tešili mnoho rokov.

Dodržiavajte predovšetkým všetky bezpečnostné a výstražné pokyny.

**Tento návod starostlivo uschovajte.**

## 1.1 Použité výstražné pokyny

<b>⚠ VÝSTRAHA</b>
Označuje nebezpečenstvo, ktoré môže viesť k smrti alebo k ťažkým poraneniam.
<b>POZOR</b>
Označuje nebezpečenstvo, ktoré môže viesť k <b>poškodeniu</b> alebo <b>zničeniu výrobku</b> .

## 1.2 Použité symboly



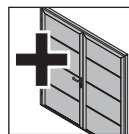
dôležitý pokyn na zabránenie vzniku materiálnych škôd



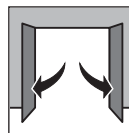
prípustné usporiadanie alebo činnosť



neprípustné usporiadanie alebo činnosť



voliteľné stavebné prvky



dvere otvorené



bezúdržbové

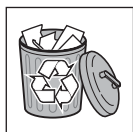


kontrola

Postúpenie, ako aj rozmnožovanie tohto dokumentu, zhodnotenie a sprostredkovanie jeho obsahu je zakázané, pokiaľ to nie je výslovne povolené. Konanie v rozpore s týmto nariadením zaväzuje k náhrade škody. Všetky práva pre prípad registráciu patentu, úžitkového vzoru alebo vzorky vyhradené. Zmeny vyhradené.



konštrukčný diel **RC 2** brániaci vlámaniu podľa normy DIN EN 1627:2011



konštrukčný diel / obal zlikvidovať

### 1.3 Použité skratky

**OFF** horná hrana hotovej podlahy  
**RAM** vonkajší rozmer rámu

## 2 Bezpečnostné pokyny

### 2.1 Určený spôsob použitia

Tieto dvere sú skonštruované a určené iba na súkromné použitie v garáži. Iba vonkajšia strana sa smie vystaviť pôsobeniu poveternostných vplyvov.

Trvalá prevádzka nie je prípustná.

### 2.2 Záruka

Nerešpektovanie týchto pokynov a nasledujúcich informácií zbavuje výrobcu povinností vyplývajúcich zo záruky.

## 3 Montáž

### VÝSTRAHA

#### Nebezpečenstvo zranenia v dôsledku stavebných zmien

Zmenou alebo odstránením funkčných dielov môžu byť dôležité bezpečnostné konštrukčné diely vyradené z funkcie. Tým sa môžu spustiť nekontrolované chody brány, v dôsledku čoho môže dôjsť k privretiu osôb alebo predmetov.

- ▶ Nemeňte ani neodstraňujte žiadne funkčné časti.
- ▶ Neinštalujte na bránu žiadne cudzie konštrukčné diely. Dodatočné konštrukčné diely môžu preťažiť závesy dverí.

Pre jednoduchú a odbornú montáž starostlivo vykonajte pracovné kroky popísané v obrazovej časti.

Otvory pre hmoždiny v ráme dverí sú predvrtané z výroby.

V oblasti prahu máte nasledujú možnosti:

#### Prah s podlahovým odstupom

Profil podlahového odstupe sa stratí neskôr v dlážke.

#### Prah bez odstupe podlahy

Odkrutkujte profil podlahového odstupe a zo strany stavebníka upevnite profil prahu dverí.

#### Pri montáži dbajte na nasledovné body:

- Vytvorte bezpečné spojenie k stavebnému objektu.
- Preskúšajte vhodnosť dodaných upevňovacích prostriedkov zodpovedajúco k stavebným danostiam.
- Vedľajšie dvere upevňujte na nosné časti budovy len s povolením statika.

- Zabezpečte dostatočný odtok vody v priestore podlahového tesnenia a dielov zárubne, inak hrozí nebezpečenstvo korózie.
- Zabezpečte dostatočné sušenie resp. vetranie budovy, inak hrozí nebezpečenstvo korózie.
- Pred omietkarskými a maliarskými prácami musia byť vedľajšie dvere bezpodmienečne účinne chránené, pretože odstreky malty, cementu, sadry, farby atď. môžu viesť k poškodeniam povrchu.
- Vedľajšie dvere chráňte pred agresívnymi a žieravými prostriedkami, ako sú napr. liadkové reakcie z tehál alebo malty, kyseliny, lúhy, posypová soľ, agresívne pôsobiace náterové látky alebo tesniaci materiál., inak hrozí nebezpečenstvo korózie.

## 4 Kontrola a údržba

### 4.1 Profilový cylinder

#### POZOR

##### Olej na profilovom cylindri

Zatváracia funkcia profilového cylindra môže byť použitím oleja obmedzená.

- ▶ Pre profilový cylinder nikdy nepoužívajte olej.

### 4.2 Dverné závesy

Dverné závesy sú bezúdržbové.

#### POZOR

##### Mazanie dverných závesov

Ak sa dverné závesy namastia, opotrebuje sa uloženie.

- ▶ Dverné závesy nikdy nemastite.

## 5 Čistenie a starostlivosť

### 5.1 Povrchová úprava

Na čistenie a ošetrovanie postačuje čistá voda. Pri silnejšom znečistení je možné použiť teplú vodu s neutrálnym, neabrazívnym čistiacim prostriedkom (umývacie prostriedky pre domácnosť, hodnota pH 7).

- ▶ Povrch čistite **minimálne každé 3 mesiace**, aby sa zachovali vlastnosti povrchu.

#### POZOR

##### Škrabance na tabuľkách v dôsledku nesprávneho čistenia

Odieranie tabuliek zapríčiní škrabance.

- ▶ Nečistotu a častice prachu najskôr dôkladne opláchnite vodou. V prípade potreby následne dočistite len vodou, pH neutrálnym umývacím prostriedkom pre domácnosť a mäkkou, čistou handrou.

Najrozličnejšie vplyvy životného prostredia (napr. morské podnebie, kyseliny, posypová soľ, zaťaženia vzduchom, poškodenia laku) môžu vyžadovať ďalšie ochranné nátery výplne dverí (pozri *Farebná úprava* na strane 55).



**POZOR****Poškodenie v dôsledku čistenia nasucho**

Čistenie nasucho poškodzuje povrch.

- ▶ V žiadnom prípade nečistite povrchy nasucho.
- ▶ Používajte len mäkké tkaninové utierky alebo jelenicu na okná.
- ▶ Pred utretím opláchnite nečistotu a prach vodou.

**5.2 Zámok**

Zámok a uzamykací cylinder ošetríte 1- až 2-krát ročne, aby sa dali dvere vždy ľahko a potíchu zatvárať:

- ▶ Zadnú stranu západky zámku natrite vazelínou.
- ▶ Do uzamykacieho kanála nastriekajte špeciálny ošetrovací prostriedok pre profilový cylinder (k dostaniu v odborných predajniach).

**6 Odstraňovanie škôd****6.1 Farebná úprava**

Výplň dverí je opatrená polyesterovou základnou povrchovou úpravou. Ak chcete výplň dverí prelakovať na inú farbu, je potrebný renovačný náter alebo dodatočný ochranný náter:

- plochu zľahka obrúste jemným brúsnyim papierom (zrornosť min. 180)
- vyčistite vodou, vysušte, odmastite
- následne ošetríte bežne dostupnými syntetickými lakmi pre vonkajšie použitie

Je potrebné vyhýbať sa tmavým náterom pri dvojstenných a termicky oddelených dverách.

Riadte sa pokynmi výrobcu náterov!

**UPOZORNENIE**

Rám krídla dverí a zárubňa sú z hliníkových profilov odolných voči poveternostným vplyvom a nemôžu sa preto rovnako prelakovať.

**7 Demontáž**

Vedľajšie dvere je potrebné demontovať podľa tohto návodu na montáž, podľa zmyslu v obrátenom poradí.

**8 Vyhlásenie o parametroch**

Vyhlásenie o parametroch pozri bod **9: Výrobný štítok**

## İçindekiler

<b>A + B</b>	<b>Gönderilen ürünler.....</b>	<b>2 - 3</b>
<b>C</b>	<b>Montaj için gerekli aletler .....</b>	<b>3</b>
<b>1</b>	<b>Bu kullanım kılavuzu hakkında .....</b>	<b>56</b>
1.1	Kullanılan uyarı bilgileri .....	56
1.2	Kullanılan semboller .....	56
1.3	Kullanılan kısaltmalar.....	57
<b>2</b>	<b>⚠ Emniyet uyarıları.....</b>	<b>57</b>
2.1	Amacına yönelik kullanım .....	57
2.2	Sorumluluk.....	57
<b>3</b>	<b>Montaj.....</b>	<b>57</b>
<b>4</b>	<b>Kontroller ve bakım .....</b>	<b>57</b>
4.1	Profil silindir .....	57
4.2	Kapı menteşeler.....	57
<b>5</b>	<b>Temizlik ve bakım .....</b>	<b>57</b>
5.1	Yüzey.....	57
5.2	Kilit.....	58
<b>6</b>	<b>Hasarların giderilmesi .....</b>	<b>58</b>
6.1	Boya uygulaması .....	58
<b>7</b>	<b>Demontaj .....</b>	<b>58</b>
<b>8</b>	<b>Performans Beyanı .....</b>	<b>58</b>



.....83

## 1 Bu kullanım kılavuzu hakkında

Değerli Müşteri,

bizim kaliteli ürünümüzü seçtiğiniz için memnuniyet duymaktayız.

Bu kullanım kılavuzu EU-BpVO 305/2011 göre **orijinal kullanım kılavuzudur**. Lütfen bu kılavuzu okuyunuz ve içindekilere riayet ediniz. Bu üründen yıllarca memnun kalmanız için, kullanım kılavuzun içinde montaj, işletim ve uygun temizlik/bakım hakkında önemli bilgileri içermektedir. Özellikle emniyet ve tehlike uyarılarına riayet ediniz.

**Bu kullanım kılavuzunu iyi bir yerde muhafaza ediniz.**

## 1.1 Kullanılan uyarı bilgileri

<b>⚠ UYARI</b>
Ağır yaralanmalara veya ölüme yol açan tehlikeleri göstermektedir.
<b>⚠ DİKKAT</b>
Ürüne hasar veya arızaya neden olabilecek bir tehlikenin göstergesi.

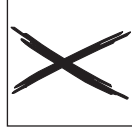
## 1.2 Kullanılan semboller



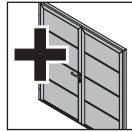
Maddi hasarları önlemek için önemli bilgiler



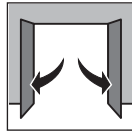
İzin verilen sistem ve faaliyetler



İzin verilmeyen sistem ve faaliyetler



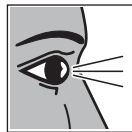
Opsiyonel yapı elemanları



Kapı açık



Bakım gerektirmez



Test ediniz



DIN EN 1627:2011'e göre **RC 2** hırsızlık engelleyici yapı parçası

Bu dokümanın başka kişilere verilmesi ve de çoğaltılması, içeriğinden faydalanması ve başka kişilere iletilmesi izin verilmedikçe yasak. Aykırı hareketler tazminat ödenmesini gerektiriyor. Patent, kullanım numuneler, veya kişisel zevk örnekleri tüm haklar gizlidir. Değişiklik yapma hakları saklıdır.



Yapı parçasını / ambalajın imha edilmesi

### 1.3 Kullanılan kısaltmalar

OFF	0.00 kot
RAM	Kasa dış ölçüsü

## 2 ⚠ Emniyet uyarıları

### 2.1 Amacına yönelik kullanım

Bu kapı sadece hususi amaçlı ve garaj için tasarlanmıştır ve ön görülmüştür. Sadece dış tarafı dış mekanda olabilir. Aralıksız işleme izin verilmemektedir.

### 2.2 Sorumluluk

Bu bilgilere ve aşağıdaki bilgilere riayet edilmediği takdirde, üretici sorumlu tutulamaz.

## 3 Montaj

⚠ UYARI
<p><b>Yapısal değişikliklerde yaralanma tehlikesi</b></p> <p>Fonksiyon elemanlarının değiştirilmesi veya sökülmesi sebebiyle önemli emniyet yapı parçalar devre dışı kalabilir. Bundan dolayı kontrolsüz kapı hareketler meydana gelebilir ve kişilerin veya cisimlerin sıkışmasına neden olabilir.</p> <ul style="list-style-type: none"> <li>▶ Fonksiyonel parçaları değiştirmeyiniz veya sökmeyiniz.</li> <li>▶ İlave olarak harici parçalar monte etmeyiniz. Burulma yaylar kapı kanadının ağırlığına tam olarak uygundur. İlave yapı elemanları kapı menteşelerine aşırı yüklenebilir.</li> </ul>

Kolay ve uygun bir montaj için, resim bölümünde gösterilen adımları eksiksiz takip ediniz.

Kapı çerçevesindeki dübel delikleri üretici tarafından önceden delinmiştir.

Eşik bölümü için aşağıdaki seçenekler mümkündür:

#### Zemin saptamalı eşik

Zemin saptama profili, zemin şapı yapıldıktan sonra kapanarak gözükmeyecek.

#### Zemin saptamalı olmayan eşik

Zemin saptama profili sökünüz ve yapıya kapı eşik profili monte ediniz.

#### Montaj'da aşağıdaki hususlara dikkat ediniz:

- Yapıya bağlantıyı güvenli olmalıdır.
- Ürünle birlikte verilen tespit elemanlarının binanın koşullarına uygun olup olmadığını kontrol ediniz.
- Yan kapıyı binanın taşıyıcı parçalarına sadece, statikçinin onayıyla sabitleyiniz.
- Zemin conta ve kasa parçaların çevresindeki su birikintilerin olmaması ve suyun tahliyesini sağlamalısınız, aksi halde korozyon tehlikesi var.

- Binanı yeterli seviyede kuru kalmasını yada havalandırılmasını sağlayınız, aksi halde korozyon tehlikesi var.
- Sıva ve boya çalışmalarından önce harç, çimento, alçı, boya vs. sıçramaları yüzeyin hasar görmesine neden olabileceği için, yan kapı mutlaka etkili bir şekilde korunmalıdır.
- Yan kapıyı agresif ve aşındırıcı maddelere karşı koruyunuz, örn. taş ve harç nedeniyle güherçile reaksiyonları, asitler, çözeltiler, tuz, agresif etkili kaplama maddeleri veya conta malzemeleri, aksi durumda korozyon tehlikesi vardır.

## 4 Kontroller ve bakım

### 4.1 Profil silindir

DİKKAT
<p><b>Profil silindirinde yağ var</b></p> <p>Profil silindirine yağ sürüldüğü takdirde, kilitleme fonksiyonu etkilenebilir.</p> <ul style="list-style-type: none"> <li>▶ Profil silindire hiç bir zaman yağ sürmeyiniz.</li> </ul>

### 4.2 Kapı menteşeler

Kapı menteşelere bakım gerekmez.

DİKKAT
<p><b>Kapı menteşelerin yağlanması</b></p> <p>Kapı menteşelere yağ sürüldüğü takdirde aşınmalar meydana gelebilir.</p> <ul style="list-style-type: none"> <li>▶ Kapı menteşelere hiç bir zaman yağ sürmeyiniz.</li> </ul>

## 5 Temizlik ve bakım

### 5.1 Yüzey

Temizlik ve bakım için temiz su yeterlidir. Aşırı kirlenmelere karşı sıcak su ve aşındırmayan nötr temizlik maddeler kullanılabilir (pH değeri 7 olan temizlik maddeler).

- ▶ Yüzey özelliğini yitirmemesi için, yüzey **en az 3 ay'da bir kere** temizlenmelidir.

DİKKAT
<p><b>Yanlış temizlik sonucu camlarda çizikler</b></p> <p>Camların aşınmaları çiziklere neden olur.</p> <ul style="list-style-type: none"> <li>▶ İlk önce kir ve toz partikülleri suyla iyice temizleyiniz. Gerekirse ardından sadece suyla ve pH nötr olan temizlik maddesiyle ve yumuşak, temiz bir bezle temizliğe devam ediniz.</li> </ul>

Farklı çevre etkileri (örn. deniz iklimi, asitler, tuz, hava yüklenmeleri, boya hasarları) kapı dolgusunun daha fazla koruyucu kaplamalarını gerektirebilir (bkz. *Boya uygulaması* sayfa 58).

**DİKKAT****Kuru temizlik sonucu hasarlar**

Kuru temizlik kapı yüzeyin hasar görmesine yol açar.

- ▶ Kapı yüzeyini hiç bir zaman kuru temizlemeyiniz.
- ▶ Sadece yumuşak bez veya cam temizleme derileri kullanınız.
- ▶ Kir ve toz partikülleri ovalamadan önce su ile yıkayarak sökünüz.

**5.2 Kilit**

Kapı kilidi daima kolay ve sessiz çalışması için, kilide ve kilit silindire yılda 1 veya 2 kere bakım yapınız:

- ▶ Kilit dilin arka tarafını Vaseline ile yağlayınız.
- ▶ Profil silindiri için kilitleme kanalın içine bakım spreyi püskürtünüz (yapı marketlerde bulunur).

**6 Hasarların giderilmesi****6.1 Boya uygulaması**

Kapı dolgusu bir poliester astar ile donatılmıştır. Kapı dolgusunu farklı bir renk verme için üzerini boyamak istiyorsanız, yenileme boyaması veya ilave bir koruyucu boya gerekliyse:

- Yüzeyi ince bir zımpara kağıdı (en az 180'lik) ile hafifçe zımparalayınız
- Su ile temizleyiniz, kurutunuz, yağları sökünüz
- Piyasada satılan dış mekan boyalarla uygulamaya devam ediniz.

Çift cidarlı ve ısı izolasyonlu kapılarda koyu boyalardan kaçınılmalıdır.

Vernik üreticisinin uyarılarına dikkat edilmelidir!

**NOT**

Kapı kanadı çerçevesi ve kasalar dış hava koşullarına dayanıklı alüminyum profillerden oluşur ve bu yüzden aynı şekilde üzeri boyanamaz.

**7 Demontaj**

Yan kapı, bu montaj kılavuzu uyarınca, sıralamanın tersine uygun olarak demonte edilmelidir.

**8 Performans Beyanı**

Performans Beyanı bkz. nokta 9: **Bilgi levhası**

## Turinys

<b>A + B</b>	<b>Tiekiami komponentai.....</b>	<b>2 - 3</b>
<b>C</b>	<b>Montavimui reikalingi įrankiai.....</b>	<b>3</b>
<b>1</b>	<b>Apie šią instrukciją .....</b>	<b>59</b>
1.1	Naudojami įspėjamieji nurodymai.....	59
1.2	Naudojami simboliai .....	59
1.3	Naudojami trumpiniai .....	60
<b>2</b>	<b>⚠ Saugos nurodymai .....</b>	<b>60</b>
2.1	Naudojimas pagal paskirtį .....	60
2.2	Atsakomybė.....	60
<b>3</b>	<b>Montavimas.....</b>	<b>60</b>
<b>4</b>	<b>Tikrinimas ir techninis aptarnavimas.....</b>	<b>60</b>
4.1	Profiliuotas cilindras .....	60
4.2	Vyriai .....	60
<b>5</b>	<b>Valymas ir priežiūra .....</b>	<b>60</b>
5.1	Paviršius .....	60
5.2	Spyna .....	61
<b>6</b>	<b>Pažeidimų šalinimas.....</b>	<b>61</b>
6.1	Dažymas .....	61
<b>7</b>	<b>Išmontavimas.....</b>	<b>61</b>
<b>8</b>	<b>Eksplotacinių savybių deklaracija.....</b>	<b>61</b>



.....83

## 1 Apie šią instrukciją

Brangus pirkėjau,

Džiaugiamės, kad jūs pasirinkote mūsų bendrovėje pagamintą kokybišką gaminį.

Ši instrukcija yra **originali instrukcija** pagal EU-BpVO 305/2011. Prašome perskaityti šią instrukciją ir jos laikytis. Joje pateikiama svarbi informacija apie garažo šoninių durų sumontavimą, eksploatavimą ir teisingą priežiūrą bei techninį aptarnavimą, kurie yra būtini, kad galėtumėte daug metų džiaugtis šiuo gaminiu.

Ypač svarbu laikytis visų saugos ir įspėjamųjų nurodymų.

Rūpestingai saugokite šią instrukciją!

### 1.1 Naudojami įspėjamieji nurodymai

<b>⚠ ĮSPĖJIMAS!</b>
Įspėja apie pavojų, dėl kurio galima patirti sunkius sužalojimus arba žūtį.
<b>DĖMESIO!</b>
Nurodo pavojų, dėl kurio gali būti padaryta žalos arba gaminys gali sugesti.

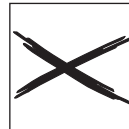
### 1.2 Naudojami simboliai



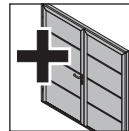
Svarbūs nurodymai, norint išvengti žalos daiktams



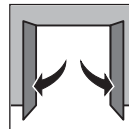
Leidžiama tvarka arba veikla



Neleidžiama tvarka arba veikla



Detalės pagal spec. užsakymą



Durys atidarytos



Techninė priežiūra nereikalinga



Patikrinti

Be atskiro aiškaus leidimo, draudžiama šį dokumentą platinti, kopijuoti, naudoti ir perduoti jo turinį. Pažeidus šiuos reikalavimus gali būti pareikalauta atlyginti žalą. Saugomos visos teisės į patentą, modelį arba pavyzdžio ar modelio registravimą. Pasilieka teisė daryti pakeitimus



Nuo įsilaužimo apsauganti konstrukcinė dalis **RC 2** pagal DIN EN 1627:2011



Utilizuokite konstrukcinį elementą / pakuotę

### 1.3 Naudojami trumpiniai

**OFF** Grindų lygis  
**RAM** Išoriniai rėmo matmenys

## 2 Saugos nurodymai

### 2.1 Naudojimas pagal paskirtį

Šios durys sukonstruotos ir numatytos tik privačiam naudojimui garaže. Atmosferos poveikis gali veikti tik išorinę pusę.

Eksploatuoti ilgalaikės apkrovos režimu draudžiama.

### 2.2 Atsakomybė

Gamintojas neprisiima atsakomybės, jei nebus laikomasi šių nurodymų ir neatsižvelgiama į toliau pateikiamą informaciją.

## 3 Montavimas

### ĮSPĖJIMAS!

#### Pavojus susižeisti dėl konstrukcijos pakeitimų!

Pakeitus arba pašalinus funkcines dalis, gali neveikti svarbūs konstrukciniai saugos elementai. Taip dėl nekontroliuojamų vartų judesių gali būti prispausti žmonės arba daiktai.

- ▶ Niekada nekeiskite ir nenuimkite funkcinių dalių!
- ▶ Draudžiama tvirtinti papildomas kitų gamintojų detales. Papildomos konstrukcinės dalys gali per daug apkrauti durų vyrius.

Kad galėtumėte sumontuoti paprastai ir techniškai teisingai, kruopščiai atlikite iliustracijose nurodytus veiksmus.

Angas mūrvinėms durų rėme iš anksto išgręžė gamintojas.

Galimi tokie slenksčiai:

#### ! grindis įleidžiamas slenkstis

! grindis įleidžiamas profilis vėliau paslepiamas grindų liejinyje.

#### ! grindis neįleidžiamas slenkstis

! grindis įleidžiamą profilį nusukite ir patys pritvirtinkite durų slenkščio profilį.

#### Prieš atlikdami montavimo darbus atsižvelkite į šiuos punktus:

- Užtikrinkite saugią jungtį su statinio siena;
- Patikrinkite kartu tiekiamų tvirtinimo detalių tinkamumą, atsižvelgdami į statybos ypatumus;

- Šonines duris prie atraminių pastato dalių tvirtinkite tik gavę statikos konstruktorių leidimą.
- Pasirūpinkite, kad grindų sandariklio ir staktų dalių srityje būtų įrengtas tinkamas vandens nuotakas, nes kitu atveju kyla korozijos pavojus;
- Pasirūpinkite, kad pastatas būtų tinkamai džiovinamas arba vėdinamas, nes kitaip kyla korozijos pavojus;
- Prieš pradėdami tinkavimo ir dažymo darbus būtina tinkamai apsaugoti šonines duris, nes skiedinio, cemento, gipso, dažų ir kitų medžiagų tyškalai gali pažeisti paviršių.
- Apsaugokite šonines duris nuo agresyvių ir ėsdinančių priemonių, pvz., salietros iš akmenų arba skiedinio, rūgščių, šarmų, druskų, skirtų keliams barstyti, agresyviai veikiančių dažų arba sandarinimo medžiagų, nes kitaip gali prasidėti korozija.

## 4 Tikrinimas ir techninis aptarnavimas

### 4.1 Profiliuotas cilindras

#### DĖMESIO!

##### Alyva profiluotame cilindre

Jei profiluoto cilindro tepimui naudosite alyvą, gali sutrikti spynos veikimas.

- ▶ Niekada profiluoto cilindro netepkite alyva.

### 4.2 Vyriai

Vyrių (lankstų) techniškai prižiūrėti nereikia.

#### DĖMESIO!

##### Vyrių tepimas

Jei durų vyrius (lankstus) tepsite, dėvėsis guolis.

- ▶ Niekada netepkite vyrių (lankstų).

## 5 Valymas ir priežiūra

### 5.1 Paviršius

Valymui ir priežiūrai pakanka švaraus vandens. Jei užterštumas didesnis, valymui naudokite šiltą vandenį ir neutralias, nešveičiančias valymo priemones (buitinį ploviklį, pH 7).

- ▶ Paviršių valykite ne rečiau kaip **kas 3 mėnesius**, kad būtų išlaikyta paviršiaus kokybė.

#### DĖMESIO!

##### Įbrėžimai ant stiklo netinkamai valant!

Plaukiant stiklą gali būti subraižytas paviršius.

- ▶ Iš pradžių vandeniu kruopščiai nuplaukite purvo ir dulkių daleles. Jei reikia, po to dar kartą nuplaukite tik vandeniu, pH neutralų buitinį ploviklį ir nušluostykite minkšta, švaria šluoste.

Dėl įvairių aplinkos poveikių (pvz., jūrinis klimatas, rūgštys, druskos keliams barstyti, oras, dažų pažeidimai) gali prireikti pataisyti kitus durų užpildo apsauginius dažų sluoksnius (žr. *Dažymas* 61 psl.).

<b>DĖMESIO!</b>
<p><b>Valant sausai galima pažeisti paviršių</b> Valant sausai galima pažeisti paviršių.</p> <ul style="list-style-type: none"> <li>▶ Niekada paviršiaus nevalykite sausai.</li> <li>▶ Naudokite tik minkštas šluostes arba zomšines šluostes langams.</li> <li>▶ Prieš valydami, vandeniu nuplaukite purvą ir dulkes.</li> </ul>

## 5.2 Spyna

Kad durys visada darinėtųsi lengvai ir tyliai, 1-2 kartus per metus atlikite spynos ir cilindrinio mechanizmo priežiūrą:

- ▶ spynos skląščio galinę pusę iššepkite vazelinu;
- ▶ į spynos angą įšvirkškite specialios profiliuotam cilindriui skirtos priežiūros priemonės (galima įsigyti specializuotose parduotuvėse).

## 6 Pažeidimų šalinimas

### 6.1 Dažymas

Durų užpildas padengtas poliesterio pagrindo danga. Jei norite durų užpildą perdažyti kita spalva, turėsite nudažyti renovavimo dažų sluoksniu arba papildomu apsauginiu sluoksniu:

- paviršių šiek tiek nušlifaukite švelniu šlifavimo popieriumi (kurio grūdėtumas ne mažesnis kaip 180);
- nuplaukite vandeniu, išdžiovinkite, pašalinkite riebalus;
- toliau padenkite įprastiniu sintetinių polimerų laku, skirtu naudoti lauke.

Durų su dvigubomis sienomis ir termiškai atskirtų durų nereikėtų dažyti tamsios spalvos dažais.

Taip pat būtina laikytis dažų gamintojo nurodymų!

### NURODYMAS

Durų sąvaros rėmas ir stakta pagaminti iš atmosferos reiškiniams atsparių aliuminio profiliuotųjų, todėl jų perdažyti negalima.

## 7 Išmontavimas

Šonines duris išmontuokite priešinga seka nei nurodyta šioje montavimo instrukcijoje.

## 8 Eksploatacinių savybių deklaracija

Eksploatacinių savybių deklaracija žr. punktą **9: Specifikacijų lentelė**



## Sisukord

<b>A + B</b>	<b>Tarnekomplekti kuuluvad artiklid.....</b>	<b>2 - 3</b>
<b>C</b>	<b>Paigaldamiseks vajalikud tööriistad .....</b>	<b>3</b>
<b>1</b>	<b>Käesoleva juhendi kohta.....</b>	<b>62</b>
1.1	Kasutatud hoiatusmärgid .....	62
1.2	Kasutatud sümbolid .....	62
1.3	Kasutatud lühendid .....	63
<b>2</b>	<b>⚠ Ohutusjuhised .....</b>	<b>63</b>
2.1	Otstarbekohane kasutamine .....	63
2.2	Vastutus.....	63
<b>3</b>	<b>Paigaldus.....</b>	<b>63</b>
<b>4</b>	<b>Kontroll ja hooldus .....</b>	<b>63</b>
4.1	Lukusüdamik .....	63
4.2	Uksehinged.....	63
<b>5</b>	<b>Puhastamine ja hooldus.....</b>	<b>63</b>
5.1	Pealispind .....	63
5.2	Lukk.....	64
<b>6</b>	<b>Rikete kõrvaldamine.....</b>	<b>64</b>
6.1	Värvitud pindade töötlemine.....	64
<b>7</b>	<b>Demonteerimine .....</b>	<b>64</b>
<b>8</b>	<b>Toimivusdeklaratsioon .....</b>	<b>64</b>



.....83

Käesoleva dokumendi paljundamine, müümine ja selle sisu edastamine on keelatud, kui ei ole meie poolset ühest luba. Selle rikkumisel tuleb hüvitada meile tekitatud kahju. Kõik õigused patendi, kaubamärgi või tunnuse sissekande tegemiseks reserveeritud. Jätame omale õiguse teha muudatusi.

## 1 Käesoleva juhendi kohta

Väga austatud klient,

meil on hea meel, et Te olete otsustanud meie kvaliteettoote kasuks.

Käesolev juhend on **algupärane kasutusjuhend** EU-BpVO 305/2011 mõistes. Palun lugege ja järgige käesolevat juhendit. Juhend sisaldab olulist informatsiooni Teie garaažiukse kõrvalukse paigaldamiseks, kasutamiseks ja korrektseks hooldamiseks, et Te saaksite palju aastaid käesoleva toote kasutamisest rõõmu tunda.

Järgige eelkõige kõiki ohutuslaseid ja hoiatavaid märkusi.

**Hoidke palun käesolev kasutusjuhend hoolikalt alles.**

### 1.1 Kasutatud hoiatusmärgid

<b>⚠ HOIATUS</b>
Tähistab ohtu, mis võib põhjustada surma või raskeid vigastusi.
<b>TÄHELEPANU</b>
Tähistab ohtu, mille tulemusena võib toode kahjustada saada või hävida.

### 1.2 Kasutatud sümbolid



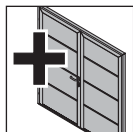
oluline märkus materiaalsete kahjude vältimiseks



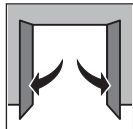
lubatav järjestus või tegevus



lubamatu järjestus või tegevus



valikulised konstruktsioonilised



uks avatud



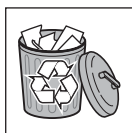
hooldusvaba



Kontrollimine



Sissemurdmist takistav avatäide, klass **RC 2** vastavalt normile DIN EN 1627:2011



Komponentide / pakendi utiliseerimine

### 1.3 Kasutatud lühendid

**OFF** Valmis põrandapind  
**RAM** Raami välismõõt

## 2 Ohutusjuhised

### 2.1 Otstarbekohane kasutamine


Käesolev uks on konstrueeritud kasutamiseks eraotstarbel ning paigaldamiseks garaaži. Ainult ukse väliskülg võib olla väliskeskkonna mõjualas.

Pidevkasutus ei ole lubatud.

### 2.2 Vastutus

Nende märkuste ja järgneva informatsiooni ignoreerimine vabastab tootja igasugusest vastutusest.

## 3 Paigaldus

 <b>HOIATUS</b>
<p><b>Konstruksiooni muudatustest lähtuv vigastuste oht</b></p> <p>Seadme komponentide muutmisel või eemaldamisel võib oluliste ohutusseadiste toimimine kahjustada saada. Selle tulemuseks võivad olla soovimatud ukse liikuma hakkamised, mistõttu võivad inimesed kahjustada või siis esemed kahjustada saada.</p> <ul style="list-style-type: none"> <li>▶ Ärge muutke või eemaldage mehhanismi osi!</li> <li>▶ Ärge paigaldage mehhanismi külge teiste tootjate komponente. Täiendavad komponendid võivad uksehinged üle koormata.</li> </ul>

Lihtsaks ja nõuetekohaseks paigalduseks teostage kõik juhendi piltidega osas ära toodud töösammud väga põhjalikult.

Tüübliaugud ukseraamis on tootja poolt ette puuritud.

Ukseläve piirkonnas on Teil järgmised võimalused:

#### Põrandasse sisse valatav lävi

Läveprofiil valatakse hiljem põranda sisse.

#### Lävi valmis põrandapinnale

Eemaldage põrandasse valatav profiiliosa ja kinnitage läveprofiil kohapeal.

#### Järgige paigaldamisel järgmist:

- Toode tuleb kinnitada tugevalt ehitise seina külge.
- Kontrollige koos tootega tarnitud kinnitusvahendite sobivust ehitise konstruktsiooniga.
- Kinnitage kõrvaluks ehitise kandvate osade külge ainult staatika asjatundja loaga.
- Põrandatihendi ja lengikarpide alas tuleb tagada piisav vee äravool, vastasel juhul on olemas korrosiooniolt.
- Tagada tuleb hoone piisav kuivamine või siis ventilatsioon, vastasel juhul on olemas korrosiooniolt.

- Enne krohvimis- ja maalritööde alustamist peab kõrvaluks kindlasti olema tõhusalt kaitstud, kuna mõrdi, tsemendi, kipsi ja värvi pritsmed võivad pealispinda kahjustada.
- Kaitske kõrvalust agressiivsete ja söövitavate ainete eest nagu näiteks kivimites või mõrdis sisalduv salpeeter, happed, leelised, puistesool, agressiivsed viimistlusvahendid või tihendusmaterjalid, vastasel juhul on korrosiooni oht.

## 4 Kontroll ja hooldus

### 4.1 Lukusüdamik

<b>TÄHELEPANU</b>
<p><b>Lukusüdamiku õlitamine</b></p> <p>Õli kasutamine võib mõjutada lukusüdamiku lukustusfunktsiooni.</p> <p>▶ Seetõttu ei tohi lukusüdamikku mitte kunagi õlitada.</p>

### 4.2 Uksehinged

Uksehinged on hooldusvabad.

<b>TÄHELEPANU</b>
<p><b>Uksehingede määrimine</b></p> <p>Kui uksehingi määratakse, siis selle tulemusena kuluvad nende laagrid.</p> <p>▶ Ärge mitte kunagi määrige ukse hingi.</p>

## 5 Puhastamine ja hooldus

### 5.1 Pealispind

Puhastamiseks ja hooldamiseks piisab puhtast veest. Tugevama mustuse korral võib kasutada sooja vett ja neutraalset, mitteabasiivset puhastusvahendit (nõudepesuvahend, pH-väärtus 7).

- ▶ Puhastage ukse pealispinda **vähemalt kord iga 3 kuu järel**, et pealispind säilitaks oma head omadused.

<b>TÄHELEPANU</b>
<p><b>Klaaside valesti puhastamisest põhjustatud kriimud</b></p> <p>Klaaside hõõrumine põhjustab kriime.</p> <p>▶ Loputage esmalt mustus ja tolm veega hoolikalt maha. Kui vajalik, siis puhastage seejärel veel ainult vee, neutraalse pH-tasemega nõudepesuvahendiga ning pehme ja puhta lapiga.</p>

Erinevate keskkonnamõjude (nt mereäärne kliima, happed, puistesool, õhureostus, värvikahjustused) tõttu võib olla vajalik ukselehe täidis täiendavalt värvida (vaata peatükk *Värvitud pindade töötlemine* leheküljel 64).

## TÄHELEPANU

### Kahjustamine kuiva puhastamise läbi

Kuiv puhastamine kahjustab ukse pealispinda.

- ▶ Ukse pealispinda ei või mitte mingil juhul kuivalt puhastada.
- ▶ Kasutage puhastamiseks ainult pehmeid riidelappe.
- ▶ Loputage enne pühkimist mustuse- ja tolmuosakesed ukse pinnalt maha.

## 5.2 Lukk

Hooldage ukse lukku ja lukusüdamikku 1 kuni 2 korda aastas, et uks sulguks alati kergelt ja vaikselt:

- ▶ Määrige lukukeele tagakülge vaseliiniga.
- ▶ Pihustage lukusüdamiku jaoks sulgemiskanalisse spetsiaalset hooldusvahendit (saadaval spetsialiseerunud kauplustes).

## 6 Rikete kõrvaldamine

### 6.1 Värvitud pindade töötlemine

Ukslehe täidis on värvitud polüester-kruntvärviga.

Kui soovite ukselehe täidise muu värviga üle värvida, teostada parandus- või kaitsevärvimist:

- pind peene liivapaberiga (teralisus vähemalt 180) kergelt ära matistada
- puhastada veega, kuivatada ja rasvajäägid eemaldada
- töödelda tavapärase väliispindadele mõeldud kunstvaiku sisaldava värviga.

Tumedaid värvitoone peab kahekordsete seintega ja katkestatud külmasillaga ustel vältima.

Järgida värvitootja soovitusi selliste pindade töötlemiseks!

### MÄRKUS

Ukseleheraam ja leng on ilmastikukindlatest alumiiniumprofiilidest ja neid ei saa sama moodi üle värvida.

## 7 Demonteerimine

Demonteerige kõrvaluks vastavalt käesolevale paigaldusjuhendile, demonteerimistöid teostada vastupidises järjekorras.

## 8 Toimivusdeklaratsioon

Toimivusdeklaratsioon vaata punkt 9: **Andmeplaat**

## Satura rādītājs

<b>A + B</b>	<b>Piegādes komplektā iekļautās detaļas.....</b>	<b>2 - 3</b>
<b>C</b>	<b>Montāžai nepieciešamie instrumenti.....</b>	<b>3</b>
<b>1</b>	<b>Par šo instrukciju.....</b>	<b>65</b>
1.1	Lietotās brīdinājuma norādes .....	65
1.2	Lietotie simboli .....	65
1.3	Lietotie saīsinājumi .....	66
<b>2</b>	<b>⚠ Drošības norādījumi.....</b>	<b>66</b>
2.1	Noteikumiem atbilstošs pielietojums.....	66
2.2	Atbildība .....	66
<b>3</b>	<b>Montāža.....</b>	<b>66</b>
<b>4</b>	<b>Pārbaude un apkope .....</b>	<b>66</b>
4.1	Profila cilindrs .....	66
4.2	Durvju viras.....	66
<b>5</b>	<b>Tīrīšana un kopšana .....</b>	<b>66</b>
5.1	Virsmas.....	66
5.2	Slēdzene.....	67
<b>6</b>	<b>Bojājumu novēršana .....</b>	<b>67</b>
6.1	Krāsošana.....	67
<b>7</b>	<b>Demontāža .....</b>	<b>67</b>
<b>8</b>	<b>Veiktspējas deklarācija .....</b>	<b>67</b>



.....83

Šīs instrukcijas pavairošana, tās satura realizācija pārdošanas ceļā un izpaušana ir aizliegta, ja vien no ražotāja iepriekš nav saņemta īpaša atļauja. Šī noteikuma neievērošana vainīgajai personai uzliek par pienākumu atlīdzināt radušos zaudējumus. Visas tiesības attiecībā uz patenta, rūpnieciskā parauga vai šī parauga rūpnieciskā dizaina reģistrāciju rezervētas. Paturam tiesības veikt izmaiņas.

## 1 Par šo instrukciju

A. god. klient,

mēs priecājamies, ka esat izvēlēties mūsu uzņēmumā ražoto izstrādājumu, kas izceļas ar īpaši augstu kvalitāti.

Šī instrukcija ir **instrukcija oriģinālvalodā**

EU-BpVO 305/2011 izpratnē. Izlasiet un ņemiet vērā šo instrukciju. Tajā ir iekļauta svarīga informācija par garāžas papilddurvju montāžu, ekspluatāciju un pareizu kopšanu / apkopi, lai jūs vēl daudzu gadu garumā varētu baudīt šī izstrādājuma radītās priekšrocības.

Īpaši ievērojiet visus drošības un brīdinājuma norādījumus.

**Lūdzam šo instrukciju rūpīgi uzglabāt.**

### 1.1 Lietotās brīdinājuma norādes

<b>⚠ BRĪDINĀJUMS</b>
Apzīmē apdraudējumu, kas var izraisīt nāvi vai smagus miesas bojājumus.
<b>UZMANĪBU!</b>
Apzīmē apdraudējumu, kas var izraisīt bojājumus izstrādājumā vai pilnībā to sabojāt.

### 1.2 Lietotie simboli



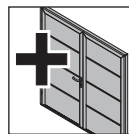
Svarīga norāde, lai novērstu materiālos zaudējumus



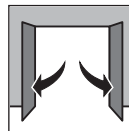
Atļautais novietojums vai darbība



Neatļauts novietojums vai darbība



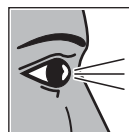
Detaļas pēc speciālā pasūtījuma



Durvis atvērtas



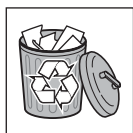
Apkope nav nepieciešama



Pārbaude



detaļa aizsardzībai pret ielaušanos **RC 2** atbilstoši standartam DIN EN 1627-2011



Daļas / iepakojuma utilizācija

### 1.3 Lietotie saīsinājumi

**OFF** Gatavas grīdas augšējā mala  
**RAM** Rāmja ārējie izmēri

## 2 Drošības norādījumi

### 2.1 Noteikumiem atbilstošs pielietojums

Šīs durvis ir konstruētas un paredzētas uzstādīšanai tikai privātā garāžā. Laika apstākļu ietekmei drīkst pakļaut tikai durvju ārpusi.

Vārtu lietošana nepārtrauktas darbības režīmā nav atļauta.

### 2.2 Atbildība

Šo norādījumu un tālāk sniegtās informācijas neievērošana atbrīvo ražotāju no atbildības uzņemšanās saistībām.

## 3 Montāža

### BRĪDINĀJUMS

#### Savainojumu gūšanas risks konstrukcijas izmaiņu dēļ!

Izmainot vai noņemot detaļas, kas nodrošina vārtu darbību, var tikt atvienotas svarīgas drošības detaļas. Tādējādi var notikt nekontrolētas vārtu kustības un tikt iespiesti cilvēki vai priekšmeti.

- ▶ Nemainiet un nedemontējiet detaļas, kas nodrošina vārtu darbību.
- ▶ Nemontējiet pie konstrukcijas papildus detaļas, kuras izgatavojis cits ražotājs. Papildu detaļas var pārslogot durvju viras.

Lai vienkārši un tehniski pareizi veiktu durvju montāžu, rūpīgi izpildiet attēlu sadaļā aprakstītos darba soļus.

Caurumus dībeļiem durvju rāmī ir izurbti ražošanas laikā.

Attiecībā uz sliekšņa zonu pastāv šādas iespējas:

#### Sliekšnis ar iegrimi grīdā

grīdas iestiprinājuma profils vēlāk novietosies zem grīdas seguma.

#### Sliekšnis bez iegrimis grīdā

Noskrūvējiet grīdas iestiprinājuma profilu un uz vietas piestipriniet durvju sliekšņa profilu.

#### Veicot montāžu, izpildiet šādas darbības:

- Izveidojiet stabilu savienojumu ar celtniecības konstrukciju.
- Atbilstoši konstrukcijas specifikai pārbaudīt piegādes komplektā iekļauto stiprināšanas līdzekļu piemērotību.
- Sānu durvis pie ēkas nesošajām daļām drīkst piestiprināt vienīgi ar būvziniera, kurš atbild par statiku, atļauju.
- Nodrošināt pietiekamu ūdens noteci grīdas blīvējuma un kārbas daļu zonā, pretējā gadījumā pastāv korozijas veidošanās risks.

- Nodrošināt ēkā pietiekamu žāvēšanu, resp., ventilāciju, pretējā gadījumā pastāv korozijas veidošanās risks.
- Pirms apmešanas un krāsošanas darbiem sānu durvis noteikti ir efektīvi jāaizsargā, jo java, cements, ģipsis, krāsa utt. var izraisīt virsmas bojājumus.
- Aizsargājiet sānu durvis no stipras iedarbības un kodīgiem līdzekļiem, piemēram, no salpetra reakcijām, ko rada akmeņi vai java, skābēm, sārmiem, kaisāmā sāls, stipras iedarbības krāsām vai blīvēšanas materiāliem, pretējā gadījumā pastāv rūsēšanas risks.

## 4 Pārbaude un apkope

### 4.1 Profila cilindrs

#### UZMANĪBU

##### Eļļa profila cilindrā

Izmantojot eļļu, var tikt nelabvēlīgi ietekmēta profila cilindra slēgšanās funkcija.

- ▶ Nekad neizmantojiet profila cilindram eļļu.

### 4.2 Durvju viras

Durvju virām (šarnīriem) apkope nav nepieciešama.

#### UZMANĪBU

##### Durvju viru eļļošana

Eļļojot durvju viras (šarnīrus), nodilst gultņi.

- ▶ Nekad neeļļojiet durvju viras (šarnīrus).

## 5 Tīrīšana un kopšana

### 5.1 Virsma

Durvju notīrīšanai un kopšanai pietiek ar tīru ūdeni. Lielākas netīrumu koncentrācijas gadījumā var izmantot siltu ūdeni kopā ar neitrālas iedarbības, neabrazīvu tīrīšanas līdzekli (mājsaimniecībā izmantojamo trauku mazgāšanas līdzekli, ar pH vērtību 7).

- ▶ Veiciet virsmas tīrīšanu **vismaz reizi 3 mēnešos**, lai saglabātu virsmas īpašības.

#### UZMANĪBU!

##### Skrāpējumi uz plāksnēm nepareizas tīrīšanas dēļ!

Stikla rūšu beršana izraisa skrāpējumu rašanos.

- ▶ Netīrumus un putekļu daļiņas vispirms rūpīgi noskalojiet ar ūdeni. Ja nepieciešams, pēc tam turpiniet tīrīšanu tikai ar ūdeni, mājsaimniecībā izmantojamo mazgāšanas līdzekli, kuram ir neitrāls pH-līmenis, un ar mīkstu, tīru lupatiņu.

Dažādu apkārtējās vides ietekmes faktoru (piem., jūras klimats, skābes, kaisāmais sāls, gaisa piesārņojums, krāsas bojājumi) ietekmē var būt nepieciešama papildu durvju pildīna aizsargkrāsošana (skat. nodaļu *Krāsošana* 67. lpp.).

## UZMANĪBU

### Bojājumu nodarīšana, veicot sauso tīrīšanu

Sausā tīrīšana sabojā virsmu.

- ▶ Nekādā gadījumā neveiciet virsmai sauso tīrīšanu.
- ▶ Izmantojiet tikai mīkstas auduma vai zamšādas lupatiņas.
- ▶ Pirms beršanas nomazgājiet netīrumus un putekļus ar ūdeni.

## 5.2 Slēdzene

Veiciet slēdzenes un slēdzējcilindra apkopi 1 līdz 2 reizes gadā, lai durvis vienmēr vērtos viegli un klusi.

- ▶ Ieziediet slēdzenes aizkritņa aizmugures daļu ar vazelīnu.
- ▶ Profila cilindra apkopei iesmidziniet slēdzējkanālā speciālu kopšanas līdzekli (pieejams specializētajās tirdzniecības vietās).

## 6 Bojājumu novēršana

### 6.1 Krāsošana

Durvju pildiņš ir aprīkots ar pamata pārklājumu ar poliesteru. Ja durvju pildiņu vēlaties pārkrāsot citā krāsā, ir nepieciešams remonta krāsošana vai papildu aizsargkrāsošana:

- Virsmu viegli apstrādāt ar smalka graudojuma smilšpapīru (min. graudojums 180).
- Notīrīt ar ūdeni, nožāvēt, attaukot.
- Apstrādāt tālāk ar tirdzniecībā pieejamām krāsām, kas izgatavotas uz mākslīgo sveķu bāzes izmantošanai ārpus telpām.

Ir jāizvairās no dubultsienu vai termiski atdalīto durvju krāsošanas tumšā krāsā.

Levērot laku ražotāja norādījumus!

### NORĀDE

Durvju vērtnes rāmis un kārba ir no izturīgiem pret klimatiskajiem apstākļiem alumīnija profiliem un tādēļ tos nav iespējams tādā pašā veidā pārkrāsot.

## 7 Demontāža

Demontējiet sānu durvis atbilstoši montāžas instrukcijas norādījumiem, kurus veiciet pretējā secībā.

## 8 Veiktspējas deklarācija

Veiktspējas deklarācija skat. punktu **9: Tehnisko datu plāksnīte**

## Pregled sadržaja

<b>A + B</b>	<b>Isporučeni artikli</b> .....	<b>2 - 3</b>
<b>C</b>	<b>Alat potreban za montažu</b> .....	<b>3</b>
<b>1</b>	<b>O ovoj uputi</b> .....	<b>68</b>
1.1	Korištena upozorenja.....	68
1.2	Korištene oznake.....	68
1.3	Kratice.....	69
<b>2</b>	<b>Upute o sigurnosti</b> .....	<b>69</b>
2.1	Pravilno korištenje.....	69
2.2	Jamstvo.....	69
<b>3</b>	<b>Montaža</b> .....	<b>69</b>
<b>4</b>	<b>Proba i održavanje</b> .....	<b>69</b>
4.1	Profil cilindar.....	69
4.2	Panti vrata.....	69
<b>5</b>	<b>Pranje i nega</b> .....	<b>69</b>
5.1	Površina.....	69
5.2	Brava.....	70
<b>6</b>	<b>Uklanjanje štete</b> .....	<b>70</b>
6.1	Bojanje.....	70
<b>7</b>	<b>Demontaža</b> .....	<b>70</b>
<b>8</b>	<b>Izjava o učinkovitosti</b> .....	<b>70</b>



.....83

## 1 O ovoj uputi

Poštovani kupci,  
raduje nas što ste se odlučili za proizvod tvrtke Hörmann.

Ova je uputa **originalna uputa za uporabu** u smislu smjernice EU-BpVO 305/2011. Molimo Vas pažljivo pročitajte ovu uputu i pridržavajte se u njoj navedenog. Tu ćete naći važne informacije za ugradnju, pogon i ispravno održavanje pokrajnjih garažnih vrata, kako bi ste se godinama njima koristili.

Posebno pripazite na napomene vezane za sigurnost i upozorenja.

**Pažljivo sačuvajte ovu uputu.**

### 1.1 Korištena upozorenja

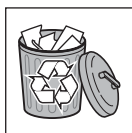
<b>⚠ UPOZORENJE</b>
Označava opasnost koja može prouzrokovati teške ozljede ili smrt.
<b>PAŽNJA</b>
Označava opasnost koja može prouzrokovati <b>oštećenje ili uništenje proizvoda</b> .

### 1.2 Korištene oznake

	Važna napomena za izbjegavanje oštećenja stvari
	Dopušteni raspored ili djelatnost
	Nedopušteni raspored ili djelatnost
	Opcionalni dijelovi
	Vrata otvorena
	Minimalno održavanje
	Provjeriti
	protuprovalni element <b>RC 2</b> prema DIN EN 1627:2011

Ukoliko nije tako izrijekom rečeno, prosljeđivanje ili umnožavanje ovih dokumenata, korištenje ili objavljivanje njihovih sadržaja nije dozvoljeno. U suprotnom ćete snositi posljedice. Pridržano pravo za slučajju patenta, naputka za korištenje ili unosa uzoraka po izboru. Pridržano pravo promjena.





Uklanjanje građevinskih dijelova / pakiranja

### 1.3 Kratice

**OFF** Razina gotovog poda  
**RAM** Vanjska mjera okvira

## 2 Upute o sigurnosti

### 2.1 Pravilno korištenje

Ova vrata konstruirana su i predviđena za privatnu uporabu u garaži. Vremenskim prilikama može biti izložena samo vanjska strana vratnog krila.

Trajni pogon nije dozvoljen.

### 2.2 Jamstvo

Ukoliko se ne pridržavate ovih napomena i informacija koje slijede, proizvođač nije dužan dati jamstva.

## 3 Montaža

### UPOZORENJE

#### Opasnost od ozljeda u slučaju izmjena

Izmjenom ili uklanjanjem funkcionalnih dijelova možete isključiti važne sigurnosne elemente. Time možete pokrenuti nekontrolirano kretanje vrata čime se mogu priklještit i osobe ili predmeti.

- ▶ Ne mijenjajte niti ne uklanjajte pojedine dijelove!
- ▶ Ne montirajte dodatne strane dijelove. Dodatni dijelovi mogu preopteretiti okove vrata.

Za jednostavnu i ispravnu ugradnju pažljivo slijedite korake opisane u slikovnom dijelu.

Rupice za pante u okviru vrata napravljene su tvornički.

Što se praga tiče, imate sljedeće mogućnosti:

#### Prag sa odmakom od poda

Profil za razmak od poda poslije se prekriva glazurom.

#### Prag bez odmaka od poda

Maknite profil za odmak od poda a profil praga pričvrstite na licu mjesta.

#### Kod montaže pazite na sljedeće:

- Dobra veza s građevinskim objektom.
- Provjerite da li isporučena pričvršćenja odgovaraju građevinskim okolnostima.
- Pričvrstite bočna vrata na nosive dijelove zgrade samo uz dozvolu staričara.
- Pobrinite se da postoji dovoljan odljev vode u području podne brtve i dijela okvira, inače postoji opasnost od korozije.
- Pobrinite se da je prostor dovoljno suh odnosno prozračan jer u suprotnom postoji opasnost od stvaranja korozije.

- Prije radova žbukanja ili bojanja bočna se vrata moraju učinkovito zaštititi, jer prskanje morta, cementa, gipsa, boje itd. može oštetiti površinu.
- Zaštitite bočna vrata od agresivnih i nagrizajućih sredstava, primjerice reakcija salitre iz kamena ili žbuke, kiselina, lužine, soli za posipanje cesta, agresivnih premaza ili izolacijskih materijala jer u suprotnom postoji opasnost od korozije.

## 4 Proba i održavanje

### 4.1 Profil cilindar

#### PAŽNJA

##### Ulje na profil cilindru

Funkcija zatvaranja profil cilindra može se oštetiti korištenjem ulja za podmazivanje.

- ▶ Za profil cilindar nikada ne koristite ulje.

### 4.2 Panti vrata

Pante vrata nije potrebno održavati.

#### PAŽNJA

##### Podmazivanje panta vrata

Ako se podmazuju panti vrata, habaju se ležajevi.

- ▶ Ne podmazujte pante vrata.

## 5 Pranje i nega

### 5.1 Površina

Za čišćenje i održavanje dovoljna je čista voda. Kod nešto jače prljavštine možete koristiti toplu vodu s neutralnim deterdžentom (deterdžent za pranje posuđa, pH vrijednost 7).

- ▶ Površinu čistite **minimalno svaka 3 mjeseca** kako biste ju očuvali.

#### PAŽNJA

##### Ogrebotine na staklima uzrokovane neadekvatnim čišćenjem

Ribanjem stakala nastat će ogrebotine.

- ▶ Prljavštinu i prašinu prvo temeljito sperite vodom. Po potrebi dodatno očistite vodom, ph-neutralnim sredstvom za čišćenje i mekanom, čistom krpom.

Različiti utjecaji okoline (primjerice morska klima, kiselina, sol za posipanje cesta, udari vjetra, oštećenja laka) iziskuju dodatne zaštitne premaze ispunje vrata (vidi *Bojanje* na strani 70).

**PAŽNJA****Oštećenja prouzrokovana čišćenje na suho**

Čišćenje na suho oštećuje površinu.

- ▶ Ni u kojem slučaju površinu ne čistite suho.
- ▶ Koristite samo mekane ručnike ili kožu za pranje prozora.
- ▶ Vodom sperite prljavštinu i prašinu prije no što započnete s radovima.

**5.2 Brava**

Bravu i cilindar brave održavajte barem 1 do 2 puta godišnje, kako b se Vaša vrata uvijek lako i tiho zatvarala.

- ▶ Poledinu uskočnika brave podmazujte vazelinom.
- ▶ Za profil cilindar pošpricajte posebno sredstvo za održavanje u kanalicu zatvaranja (dostupno u specijaliziranim trgovinama).

**6 Uklanjanje štete****6.1 Bojanje**

Ispuna vrata zaštićena je temeljnim premazom od poliestera. Ako ispunu vrata želite prelakirati drugom bojom, ako je potreban premaz za renoviranje ili dodatni zaštitni sloj:

- površinu lagano izbrusiti finim brusnim papirom (zrnca od minimalno 180)
- očistiti vodom, osušiti i odmastiti
- daljnja obrada s običnim lakovima od smole za vanjsku upotrebu.

Treba izbjegavati tamne premaze na dvostjenim i toplinski izoliranim vratima.

Obratite pažnju na upute za upotrebu proizvođača lakova!

**NAPOMENA**

Okvir vratnog krila i dovratnik izrađeni su od otpornih aluminijskih profila te ih se stoga ne može lakirati na isti način.

**7 Demontaža**

Bočna vrata demontiraju se, sukladno ovoj uputi, obrnutim redoslijedom.

**8 Izjava o učinkovitosti**

Izjava o učinkovitosti vidi točku 9: **Tipska pločica**

## Sadržaj

<b>A + B</b>	<b>Saisporučeni artikal.....</b>	<b>2 - 3</b>
<b>C</b>	<b>Potreban alat za montažu.....</b>	<b>3</b>
<b>1</b>	<b>O ovom uputstvu .....</b>	<b>71</b>
1.1	Korišćena upozorenja.....	71
1.2	Korišćeni simboli .....	71
1.3	Korišćene skraćenice .....	72
<b>2</b>	<b>⚠ Sigurnosna uputstva.....</b>	<b>72</b>
2.1	Upotreba u skladu sa namenom .....	72
2.2	Garancija .....	72
<b>3</b>	<b>Montaža.....</b>	<b>72</b>
<b>4</b>	<b>Probe i održavanje.....</b>	<b>72</b>
4.1	Profilni cilindar .....	72
4.2	Šarke za vrata.....	72
<b>5</b>	<b>Pranje i nega .....</b>	<b>72</b>
5.1	Površina.....	72
5.2	Brava .....	73
<b>6</b>	<b>Otklanjanje šteta.....</b>	<b>73</b>
6.1	Obrada bojom .....	73
<b>7</b>	<b>Demontaža .....</b>	<b>73</b>
<b>8</b>	<b>Izjava o svojstvima .....</b>	<b>73</b>



.....83

Dalje prenošenje kao i umnožavanje ovog dokumenta, iskorišćavanje i saopštavanje njegovog sadržaja je zabranjeno, ukoliko drugačije nije izričito odobreno. Suprotni postupci obavezuju na naknadu štete. Sva prava su zadržana za slučaj upisivanja patenta, upotrebe uzoraka ili dizajn uzoraka. Pridržano pravo na izmene.

## 1 O ovom uputstvu

Poštovani kupac,  
radujemo se da, ste se odlučili za kvalitetan proizvod iz naše kuće.

Ovo uputstvo je **originalno uputstvo za upotrebu** u smislu EU-BpVO 305/2011. Pročitajte ovo uputstvo i pridržavajte ga se. U njemu ćete pronaći važne informacije za ugradnju, za rad i za pravilnu negu / održavanje bočnih vrata garaže, da biste uživali u ovom proizvodu više godina.

Posebno obratite pažnju na sve sigurnosne napomene i na sva upozorenja.

**Pažljivo sačuvajte ovo uputstvo.**

### 1.1 Korišćena upozorenja

<b>⚠ UPOZORENJE</b>
Označava opasnost, koja može da dovede do smrti ili teških povreda.
<b>PAŽNJA</b>
Označava opasnost, koja može dovesti do oštećenja ili uništavanja proizvoda.

### 1.2 Korišćeni simboli



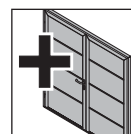
Važna napomena radi sprečavanje materijalne štete



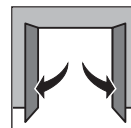
Dozvoljeni redosled ili radovi



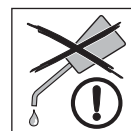
Nedozvoljeni redosled ili radovi



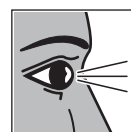
Opcionalni delovi



Vrata otvorena



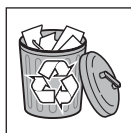
Ne zahteva održavanje



Proveriti



protivprovalni deo **RC 2** prema standardu DIN EN 1627:2011



Zbrinjavanje delova / pakovanja

### 1.3 Korišćene skraćenice

**OFF** kota gotovog poda  
**RAM** spoljna mera rama

## 2 Sigurnosna uputstva

### 2.1 Upotreba u skladu sa namenom

Ova vrata su konstruisana i predviđena samo za privatnu upotrebu za garažu. Samo spoljna strana sme da bude izložena vremenskim prilikama.

Stalni rad nije dozvoljen.

### 2.2 Garancija

Nepoštovanje ovih napomena i sledećih informacija oslobađaju proizvođača od obaveze garancije.

## 3 Montaža

### UPOZORENJE

#### Opasnost od povreda usled izmena na konstrukciji

Izmenom ili uklanjanjem delova mogu se staviti van funkcije važne sigurnosne komponente. Na taj način se mogu aktivirati neželjene vožnje vrata i pritisnuti osobe ili predmeti.

- ▶ Ne menjajte i ne uklanjajte delove!
- ▶ Ne ugrađujte dodatne strane delove. Dodatni delovi mogu da preoptereće šarke na vratima.

Za jednostavnu i stručnu ugradnju sprovedite pažljivo radne korake opisane u slikovnom delu.

Otvore za tiple u ramu vrata buši proizvođač.

U područje praga imate sledeće mogućnosti:

**Prag sa deo okova vrata koji se nakon postavljanja ravnajućeg sloja nalazi ispod kote ravnog poda**

Profil u ravni poda posle nestaje u vidnoj površini poda.

**Prag bez dela okova vrata koji se nakon postavljanja ravnajućeg sloja nalazi ispod kote ravnog poda**

Skinite profil u ravni poda i pričvrstite profil praga vrata na mestu ugradnje.

**Prilikom montaže obratite pažnju na sledeće:**

- Uspostavite bezbednu vezu sa građevinskim objektom.
- Proverite da li isporučena pričvrstna sredstva odgovaraju građevinskim datostima.
- Pričvrstite bočna vrata na noseće elemente građevine isključivo uz dozvolu inženjera-statičara.
- Obezbedite dovoljan odliv vode u području donjeg dihtunga i delu rama, inače postoji opasnost od korozije.
- Obezbedite dovoljno sušenje odnosno provetranje zgrade, inače postoji opasnost od korozije.

- Pre radova čišćenja i farbanja, bočna vrata moraju obavezno da se zaštite, jer prskanje maltera, cementa, gipsa, boje itd. mogu da oštete površinu vrata.
- Zaštitite bočna vrata od agresivnih i nagrizajućih sredstava, kao npr. azotne reakcije od kamena ili maltera, kiseline, lužine, so za posipanje, premazi sa agresivnim dejstvom ili materijali za zaptivanje, jer u suprotnom postoji opasnost od korozije.

## 4 Probe i održavanje

### 4.1 Profilni cilindar

#### PAŽNJA

##### Ulje na profilnom cilindru

Upotreba ulja može uticati na funkciju zatvaranja profilnog cilindra.

- ▶ Nikada nemojte upotrebljavati ulje za profilni cilindar.

### 4.2 Šarke za vrata

Šarke za vrata ne zahtevaju održavanje.

#### PAŽNJA

##### Podmazivanje šarki

Ako se šarke podmazuju, onda se ležište haba.

- ▶ Nikada nemojte podmazivati šarke.

## 5 Pranje i nega

### 5.1 Površina

Za pranje i negu je dovoljna čista voda. Kod jačih prljavština možete upotrebiti toplu vodu sa neutralnim sredstvom za čišćenje koje nije abrazivno (sredstvo za pranje sudova, pH-vrednosti 7).

- ▶ Očistite površinu **najmanje na svaka 3 meseca**, da biste zadržali svojstva površine.

#### PAŽNJA

##### Ogrebotina na staklo usled pogrešnog čišćenja

Brisanje stakla prouzrokuje ogrebotine.

- ▶ Na prvom mestu isperite prljavštinu i čestice prašine temeljno sa vodom. Po potrebi u nastavku očistite samo sa vodom, ph-neutralnim sredstvom za pranje suđa i sa mekom i čistom krpom.

Razni uticaji životne sredine (npr. morska klima, kiseline, so za posipanje, zagađenost vazduha, oštećenje laka) mogu da zahtevaju dodatno premazivanje punjenja vrata (pogledati *Obrada bojom* na strani 73).

## PAŽNJA

### Oštećenja usled suvog čišćenja

Suvo čišćenje oštećuje površinu.

- ▶ Nikada nemojte čistiti površinu na suvo.
- ▶ Koristite samo mekane krpe od štofa ili jelensku kožu.
- ▶ Isperite prljavštinu i prašinu sa vodom pre nego što obrišete vrata.

## 5.2 Brava

Jednom do dva puta godišnje negujte bravu i cilindar zatvarača, da bi se vrata uvek lako i tiho otvarali:

- ▶ Pomdažite poledinu jezička brave sa vazelinom.
- ▶ Naprskajte profilni cilindar sa specijalnim sredstvom za negovanje u kanalu zatvarača (dostupno u speciojalizovanim prodavnicama).

## 6 Otklanjanje šteta

### 6.1 Obrada bojom

Punjenje vrata je opremljeno osnovnim poliesterskim premazom. Ukoliko želite da obojite punjenje vrata u drugoj boji, ako je neophodno obnavljanje boje ili dodatan zaštitni premaz:

- obrusite površinu sa finim brusnim papirom (minimalne granulacije 180)
- sa vodom oprati, osušiti, odmastiti
- obradite kupovnim lakovima od sintetičke smole za spoljne površine.

Kod vrata sa izolacijom i sa termo- prekidom treba izbegavati tamne premaze.

Pridržavajte se uputstava proizvođača lakova!

#### NAPOMENA

ram krila vrata i ram su napravljeni od aluminijumskih profila, otpornih na vremenske uticaje, i stoga ne mogu isto da se prelakiraju.

## 7 Demontaža

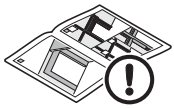
Demontirajte bočna vrata obrnutim redosledom prema ovom uputstvu za montažu.

## 8 Izjava o svojstvima

Izjava o svojstvima pogledati tačku 9: **Tablica sa oznakom tipa**

## Πίνακας περιεχομένων

<b>A + B</b>	<b>Μέρη παράδοσης.....</b>	<b>2 - 3</b>
<b>C</b>	<b>Απαιτούμενα εργαλεία για τη συναρμολόγηση .....</b>	<b>3</b>
<b>1</b>	<b>Πληροφορίες για αυτές τις οδηγίες.....</b>	<b>74</b>
1.1	Χρησιμοποιούμενες προειδοποιήσεις .....	74
1.2	Χρησιμοποιούμενα σύμβολα .....	74
1.3	Χρησιμοποιούμενες συντηρήσεις.....	75
<b>2</b>	<b>⚠ Υποδείξεις ασφαλείας .....</b>	<b>75</b>
2.1	Ενδεξιγμένη χρήση.....	75
2.2	Εγγύηση .....	75
<b>3</b>	<b>Συναρμολόγηση .....</b>	<b>75</b>
<b>4</b>	<b>Έλεγχος και συντήρηση .....</b>	<b>75</b>
4.1	Προφίλ κυλίνδρου.....	75
4.2	Μεντεσέδες πόρτας.....	75
<b>5</b>	<b>Καθαρισμός και φροντίδα.....</b>	<b>75</b>
5.1	Επιφάνεια .....	75
5.2	Κλειδαριά.....	76
<b>6</b>	<b>Αποκατάσταση προβλημάτων .....</b>	<b>76</b>
6.1	Βαφή.....	76
<b>7</b>	<b>Αποσυναρμολόγηση .....</b>	<b>76</b>
<b>8</b>	<b>Δήλωση ισχύος.....</b>	<b>76</b>



.....83

## 1 Πληροφορίες για αυτές τις οδηγίες

Αγαπητέ πελάτη, αγαπητή πελάτισσα, σας ευχαριστούμε που επιλέξατε ένα προϊόν ποιότητας της εταιρείας μας.

Οι παρούσες οδηγίες αποτελούν **Πρωτότυπο οδηγιών χρήσης** υπό την έννοια της οδηγίας EU-BpVO 305/2011. Παρακαλούμε διαβάστε και τηρείτε τις παρούσες οδηγίες. Εδώ θα βρείτε σημαντικές πληροφορίες για την τοποθέτηση, για τη λειτουργία και για τη σωστή περιποίηση / συντήρηση της πλαϊνής πόρτας γκαράζ, εξασφαλίζοντας έτσι πολυετή σωστή λειτουργία του προϊόντος.

Προσέχετε ιδιαίτερα όλες τις οδηγίες ασφαλείας και προειδοποίησης.

**Φυλάξτε τις παρούσες οδηγίες με προσοχή.**

### 1.1 Χρησιμοποιούμενες προειδοποιήσεις

<b>⚠ ΠΡΟΕΙΔΟΠΟΙΗΣΗ</b>
Επισημαίνει έναν κίνδυνο, ο οποίος μπορεί να οδηγήσει σε θάνατο ή σε βαρύτατους τραυματισμούς.
<b>ΠΡΟΣΟΧΗ</b>
Επισημαίνει έναν κίνδυνο, ο οποίος μπορεί να οδηγήσει σε βλάβη ή καταστροφή του προϊόντος.

### 1.2 Χρησιμοποιούμενα σύμβολα



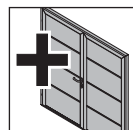
Σημαντική υπόδειξη για την αποφυγή υλικών ζημιών



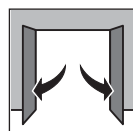
Επιτρεπόμενη διάταξη ή ενέργεια



Μη επιτρεπόμενη διάταξη ή ενέργεια



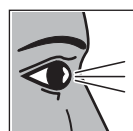
Προαιρετικά εξαρτήματα



Πόρτα ανοιχτή



Δεν χρειάζεται συντήρηση

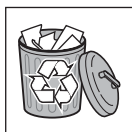


Ελέγξτε

Απαγορεύεται η ανατύπωση του παρόντος εγγράφου, η χρήση και η διανομή του περιεχομένου του χωρίς ρητή άδεια. Οι παραβάτες υποχρεούνται σε αποζημίωση. Με την επιφύλαξη παντός δικαιώματος για την περίπτωση διπλώματος ευρεσιτεχνίας, υποδείγματος ή σχεδίου. Διατηρούμε το δικαίωμα για αλλαγές.



Αντιδιαρρηκτικό στοιχείο **RC 2** κατά  
DIN EN 1627:2011



Απορρίψτε το εξάρτημα / συσκευασία

### 1.3 Χρησιμοποιούμενες συντημήσεις

**OFF** Έτοιμο επίπεδο δαπέδου  
**RAM** Εξωτερικές διαστάσεις κάσας

## 2 Υποδείξεις ασφαλείας

### 2.1 Ενδεδειγμένη χρήση

Αυτή η πόρτα έχει κατασκευαστεί και προορίζεται μόνο για ιδιωτική χρήση σε γκαράζ. Μόνο η εξωτερική πλευρά επιτρέπεται να εκτίθεται σε καιρικά φαινόμενα.

Δεν επιτρέπεται συνεχόμενη λειτουργία.

### 2.2 Εγγύηση

Η μη τήρηση αυτών των πληροφοριών και των παρακάτω πληροφοριών απαλλάσσει κατασκευαστή από κάθε υποχρέωση αποζημίωσης.

## 3 Συναρμολόγηση

### ΠΡΟΕΙΔΟΠΟΙΗΣΗ

#### Κίνδυνος τραυματισμού εξαιτίας των δομικών μετατροπών

Εξαιτίας της αλλαγής ή αφαίρεσης λειτουργικών εξαρτημάτων ενδέχεται να τεθεί εκτός λειτουργίας σημαντικός εξοπλισμός ασφαλείας. Ως εκ τούτου μπορεί να προκληθούν ανεξέλεγκτες διαδρομές της πόρτας και να τραυματιστούν άτομα ή να προκληθούν ζημιές σε αντικείμενα.

- ▶ Μην τροποποιείτε και μην απομακρύνετε κανένα λειτουργικό μέρος!
- ▶ Μην τοποθετείτε πρόσθετα εξαρτήματα τρίτων. Πρόσθετα δομικά μέρη μπορεί να επιβαρύνουν τους μεντεσέδες της πόρτας.

Για μια εύκολη και σωστή τοποθέτηση, ακολουθήστε πιστά τα βήματα εργασίας που περιγράφονται στο τμήμα εικόνων.

Οι οπές βυσμάτων στο πλαίσιο πόρτας είναι ανοιγμένες εκ των προτέρων από τον κατασκευαστή.

Στην περιοχή κατωφλιού έχετε τις παρακάτω δυνατότητες:

#### Κατώφλι με βάθος μέσα στο έδαφος

Το προφίλ για έτοιμο δάπεδο εξαφανίζεται αργότερα μέσα στο δάπεδο:

#### Κατώφλι για έτοιμο δάπεδο

Ξεβιδώστε το προφίλ για έτοιμο δάπεδο και στερεώστε το προφίλ κατωφλιού πόρτας που το προμηθεύεται ο πελάτης.

### Προσέξτε κατά τη συναρμολόγηση τα εξής:

- Δημιουργήστε μια ασφαλή σύνδεση με το δομικό στοιχείο.
- Ελέγξτε την καταλληλότητα των παρεχόμενων μέσων στερέωσης για τα υπάρχοντα δομικά στοιχεία.
- Στερεώνετε την πλαϊνή πόρτα σε φέροντα στοιχεία του κτιρίου μόνο κατόπιν έγκρισης του στατικού.
- Φροντίστε για επαρκή αποστράγγιση του νερού στην περιοχή του λάστιχου στεγανοποίησης και των τμημάτων κάσας, διαφορετικά υπάρχει κίνδυνος διάβρωσης τμήμα της κάσας.
- Φροντίστε για επαρκές στέγνωμα ή / και αερισμό του κτιρίου, διαφορετικά υπάρχει κίνδυνος διάβρωσης.
- Πριν από εργασίες καθαρισμού και βαφής πρέπει η πλαϊνή πόρτα να προστατευθεί οπωσδήποτε επαρκώς, διότι οι πιτσιλιές από κονίαμα, τσιμέντο, γύψο, μπογιά κ.λπ. μπορούν να οδηγήσουν σε ζημιές στην επιφάνεια.
- Προστατεύστε την πλαϊνή πόρτα από οξέα και καυστικά μέσα, όπως π.χ. αντιδράσεις νιτρικού νατρίου από λιθοδομές ή κονίαμα, οξέα, βάσεις, αλάτι για τον πάγο, υλικά χρωμάτων οξείας δράσης ή υλικό στεγανοποίησης, διαφορετικά υπάρχει κίνδυνος διάβρωσης.

## 4 Έλεγχος και συντήρηση

### 4.1 Προφίλ κυλίνδρου

#### ΠΡΟΣΟΧΗ

##### Λάδι στο προφίλ κυλίνδρου

Η λειτουργία κλεισίματος του προφίλ κυλίνδρου μπορεί να επηρεαστεί από τη χρήση λαδιού.

- ▶ Μην χρησιμοποιείτε ποτέ λάδι στο προφίλ κυλίνδρου.

### 4.2 Μεντεσέδες πόρτας

Οι μεντεσέδες πόρτας δεν χρειάζονται συντήρηση.

#### ΠΡΟΣΟΧΗ

##### Λίπανση των μεντεσέδων πόρτας

Αν λιπανθούν οι μεντεσέδες της πόρτας, προκαλούνται φθορές στην έδραση.

- ▶ Μην λιπαίνετε ποτέ τους μεντεσέδες.

## 5 Καθαρισμός και φροντίδα

### 5.1 Επιφάνεια

Για τον καθαρισμό και την περιποίηση αρκεί το καθαρό νερό. Σε πιο έντονη βρωμιά, χρησιμοποιείτε ζεστό νερό με ουδέτερα καθαριστικά που δεν έχουν λειαντικές ιδιότητες (οικιακά καθαριστικά, τιμή pH 7).

- ▶ Καθαρίζετε την επιφάνεια **τουλάχιστον κάθε 3 μήνες**, ώστε να διατηρηθούν οι ιδιότητες της επιφάνειας.



**ΠΡΟΣΟΧΗ****Αμυχές στο τζάμι εξαιτίας εσφαλμένου καθαρισμού.**

Το τρίψιμο των τζαμιών προκαλεί γρατσουνιές.

- ▶ Αρχικά ξεπλένετε καλά με νερό τις βρωμιές και τις σκόνες. Αν χρειαστεί, καθαρίστε μόνο με νερό, ένα οικιακό καθαριστικό με ουδέτερο pH και ένα απαλό, καθαρό πανί.

Διάφορες καιρικές επιδράσεις (π.χ. θαλάσσιο κλίμα, οξέα, αλάτι για τον πάγο, ατμοσφαιρική ρύπανση, ζημιές στο χρώμα) μπορούν να κάνουν απαραίτητες πρόσθετες προστατευτικές επιστρώσεις της επένδυσης της πόρτας (βλ. Βαφή στη σελίδα 76).

**ΠΡΟΣΟΧΗ****Ζημιά από ξηρό καθάρισμα**

Το ξηρό καθάρισμα προκαλεί ζημιές στην επιφάνεια.

- ▶ Μην καθαρίζετε σε καμία περίπτωση τις επιφάνειες χωρίς υγρό.
- ▶ Χρησιμοποιείτε μόνο απαλό πανί ή δέρμα για τα τζάμια.
- ▶ Ξεπλένετε τα σωματίδια ακαθαρσιών και βρωμιές με καθαρό νερό πριν τη χρήση.

**5.2 Κλειδαριά**

Φροντίζετε την κλειδαριά και τον κύλινδρο της 1 έως 2 φορές ετησίως, ώστε η πόρτα να κλείνει πάντα εύκολα και αθόρυβα:

- ▶ Λιπαίνετε την πίσω πλευρά της κλειδαριάς με βαζελίνη.
- ▶ Ψεκάστε ειδικό μέσο περιποίησης για το προφίλ κυλίνδρου στο κανάλι κλεισίματος (θα το βρείτε σε ειδικά καταστήματα).

**6 Αποκατάσταση προβλημάτων****6.1 Βαφή**

Η επένδυση της πόρτας διαθέτει αστάρωμα πολυεστέρα. Αν θέλετε να βάψετε πρόσθετα την επένδυση πόρτας με άλλο χρώμα, απαιτείται μια επίχριση ανακαίνισης ή μια πρόσθετη προστατευτική επίχριση:

- λειάνετε ελαφρώς την επιφάνεια με λεπτό γυαλόχαρτο (τουλ. αρ. 180)
- καθαρίστε με νερό, στεγνώστε, απομακρύνετε τα υπολείμματα λαδιού
- χρησιμοποιήστε λάκα συνθετικών ρητινών του εμπορίου για εξωτερική χρήση

Σκούρες αποχρώσεις θα πρέπει να αποφεύγονται σε πόρτες διπλού τοιχώματος και με θερμικό διαχωρισμό.

Τηρείτε τις οδηγίες χρήσης του κατασκευαστή του βερνικιού!

**ΥΠΟΔΕΙΞΗ**

Το πλαίσιο φύλλου πόρτας και το κούφωμα είναι από ανθεκτικά στις καιρικές συνθήκες προφίλ αλουμινίου και συνεπώς δεν μπορούν να βαφούν από πάνω με τον ίδιο τρόπο.

**7 Αποσυναρμολόγηση**

Αποσυναρμολογήστε την πλαϊνή πόρτα σύμφωνα με τις παρούσες οδηγίες συναρμολόγησης, με την αντίστροφη σειρά.

**8 Δήλωση ισχύος**

Δήλωση ισχύος βλ. σημείο 9: **Πινακίδα κατασκευαστή**

## Cuprins

<b>A + B</b>	<b>Articole care se livrează împreună cu comanda</b> .....	<b>2 - 3</b>
<b>C</b>	<b>Unelte necesare la montaj</b> .....	<b>3</b>
<b>1</b>	<b>Referitor la această introducere</b> .....	<b>77</b>
1.1	Avertismente folosite .....	77
1.2	Simboluri folosite .....	77
1.3	Prescurtări folosite .....	78
<b>2</b>	<b>⚠ Măsurile de siguranță</b> .....	<b>78</b>
2.1	Utilizare conform destinației .....	78
2.2	Garanție .....	78
<b>3</b>	<b>Montaj</b> .....	<b>78</b>
<b>4</b>	<b>Verificare și întreținere</b> .....	<b>78</b>
4.1	Butuci .....	78
4.2	Balamale .....	78
<b>5</b>	<b>Curățirea și îngrijirea</b> .....	<b>78</b>
5.1	Suprafață .....	78
5.2	Broasca .....	79
<b>6</b>	<b>Remediarea defecțiunilor</b> .....	<b>79</b>
6.1	Vopsirea .....	79
<b>7</b>	<b>Demontare</b> .....	<b>79</b>
<b>8</b>	<b>Declarație de performanță</b> .....	<b>79</b>



.....83

Transferul către terți a prezentului document cât și multiplicarea acestuia, comercializarea cât și dezvăluirea conținutului acestuia sunt interzise atât timp cât nu ați obținut o aprobare expresă în acest sens. Contravențiile vă vor obliga la plata de despăgubiri. Toate drepturile referitoare la înregistrarea brevetului, a modelului de utilitate sau a modelului industrial sunt rezervate. Ne rezervăm dreptul de a efectua modificări.

## 1 Referitor la această introducere

Mult stimat client,

ne bucurăm că ați ales un produs de înaltă calitate al firmei noastre.

Acestea sunt **instrucțiunile originale** în sensul EU-BpVO 305/2011. Vă rugăm să citiți și să respectați aceste instrucțiuni, deoarece acestea cuprind informații foarte importante cu privire la montaj, acționare cât și despre corectă îngrijire / întreținere a ușii adiacente de garaj, pentru a vă putea bucura de acest produs timp de mulți ani de acum încolo.

Respectați mai ales toate normele de protecție și avertismentele.

**Păstrați aceste instrucțiuni cu grijă.**

## 1.1 Avertismente folosite

<b>⚠ AVERTISMENT</b>
Indică un pericol care ar putea provoca decesul, sau răni grave.
<b>ATENȚIE</b>
Indică un pericol care poate duce la <b>avarierea sau distrugerea produsului.</b>

## 1.2 Simboluri folosite



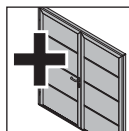
indicații importante în vederea evitării daunelor materiale



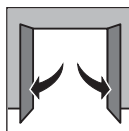
dispunere și activitate permisă



dispunere și activitate nepermisă



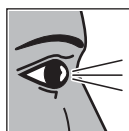
elemente constructive opționale



ușa deschisă



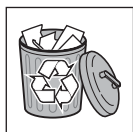
nu necesită întreținere



Verificarea



componentă **RC 2** antifracțiune conform DIN EN 1627:2011



Neutralizarea elementului de construcție / a ambalajului

### 1.3 Prescurtări folosite

**OFF** nivelul pardoselei finite  
**RAM** Dimensiune exterioră cadru

## 2 Măsurile de siguranță

### 2.1 Utilizare conform destinației

Această ușă este construită și prevăzută numai pentru o utilizare privată într-un garaj. Numai partea exterioră poate fi expusă la intemperii.

O utilizare de lungă durată nu este permisă.

### 2.2 Garanție

Nerespectarea acestor recomandări și a următoarelor informații scutește producătorul de orice răspundere.

## 3 Montaj

### AVERTISMENT

#### Pericol de rănire cauzată de modificări de construcție

Prin modificarea sau înlăturarea unor piese funcționale pot fi deteriorate multe piese constructive de siguranță. Prin aceasta pot fi provocate mișcări necontrolate ale ușii iar persoane și obiecte pot fi blocate.

- ▶ Nu îndepărtați sau modificați elemente funcționale.
- ▶ Nu adăugați elemente constructive suplimentare produse de o altă firmă. Componentele suplimentare pot suprasolicita balamalele.

Pentru o construire simplă și corectă executați cu atenție operațiile descrise în imagine.

Orificiile pentru dibluri din rama ușii au fost efectuate în prealabil de producător.

În zona pragului aveți următoarele posibilități:

#### Prag cu pardoseală

Profilul distanțier pardoseală dispare mai târziu în șapă.

#### Prag fără pardoseală

Deșurubați profilul distanțier pardoseală și fixați profilul pragului ușii.

#### La montaj se vor respecta următoarele:

- Realizați o legătură sigură cu elementele de construcție.
- Verificați potrivirea elementelor de fixare livrate la condițiile de la fața locului ale construcției.

- Fixați ușa alăturată de părți de rezistență ale construcției numai cu aprobările necesare din partea organelor abilitate.
- Asigurați o zonă pentru scurgerea apei suficientă în garnitura pardoselei și părțile tocului, altfel există pericolul de coroziune.
- Asigurați o uscare și o ventilație corespunzătoare a clădirii, altminteri există pericol de coroziune.
- Înainte de efectuarea lucrărilor de tencuire și vopsire, ușa alăturată trebuie protejată eficient deoarece stropii de mortar, ciment, gips, vopsea etc. pot duce la deteriorarea suprafeței.
- Protejați ușa alăturată împotriva acțiunii agenților agresivi și caustici, cum ar fi reacții ale salpetrului din pietre sau mortar, reacții cauzate de acizi, baze, sare industrială pentru dezșăpeziri, materiale de acoperire cu acțiune agresivă sau materiale de etanșare deoarece în caz contrar există pericol de coroziune.

## 4 Verificare și Întreținere

### 4.1 Butuci

#### ATENȚIE

##### Ulei în butuc

Capacitatea de încuiere a butucului poate fi afectată prin utilizarea de ulei.

- ▶ Nu ungeți niciodată butucul cu ulei.

### 4.2 Balamale

Balamalele (șarnierele) nu necesită întreținere.

#### ATENȚIE

##### Ungerea balamalelor

În cazul în care balamalele (șarnierele) se ung, se uzează rulmentul.

- ▶ Nu ungeți niciodată balamalele (șarnierele) cu ulei.

## 5 Curățirea și Îngrijirea

### 5.1 Suprafață

Pentru curățire și îngrijire ajunge să folosiți apă simplă. În cazul unui grad mai ridicat de murdărire, se poate folosi apă caldă cu un detergent neutru, neabraziv (detergent pentru menaj cu valoarea pH-ului 7).

- ▶ Curățați suprafața la o dată la cel puțin 3 luni pentru a menține caracteristicile acesteia.

#### ATENȚIE

##### Zgârieturi pe geamuri din cauza curățării greșite

Frecarea geamurilor poate cauza zgârieturi.

- ▶ Spălați temeinic particulele de mizerie și de praf cu apă. Dacă este necesar curățați apoi cu apă, cu un detergent de menaj având pH-ul neutru și cu o cârpă moale și curată.

Din cauza celor mai diverse influențe ale mediului ambiant (de exemplu, clima din zonele marine, acizii, sarea folosită pentru dezghețare, poluarea aerului, deteriorarea stratului de vopsea) pot fi necesare și alte vopsiri de protecție (vezi punctul *Vopsirea* de la pagina 79).

## **ATENȚIE**

### **Deteriorarea prin curățirea uscată**

Curățirea uscată deteriorează suprafața.

- ▶ A nu se efectua niciodată o curățire uscată a suprafeței.
- ▶ Utilizați numai prosoape dintr-o stofă moale sau piele de căprioară pentru curățarea ferestrelor.
- ▶ Înainte de frecarea suprafeței se vor clăti particulele de murdărie și praf cu apă.

## **5.2 Broasca**

Efectuați întreținerea broaștei și a butucului o dată sau de două ori pe an pentru ca ușa să se închidă întotdeauna ușor și fără zgomot:

- ▶ Ungeți partea posterioară a zăvorului broaștei cu vaselină.
- ▶ Turnați în canalul de închidere un produs de îngrijire special pentru butuci (se găsește în comerțul de specialitate).

## **6 Remedierea defecțiunilor**

### **6.1 Vopsirea**

Umplutura ușii este dotată cu o grunduire poliesterică de bază. Dacă doriți să vopsiți umplutura ușii pentru un alt mediu ambiant, este necesară o vopsea pentru renovări sau un lac de protecție suplimentar:

- Șlefuiți ușor suprafața cu un șmirghel foarte fin (granulație minimă: 180).
- Se curăță cu apă, se usucă, se degresează.
- Tratați-l apoi cu lacuri pe bază de rășini sintetice pentru exterior.

Se va evita utilizarea unor vopsele în culori închise pentru ușile cu perete dublu și rupere termică.

Indicațiile de prelucrare ale fabricantului de lacuri sunt de urmat!

### **OBSERVAȚIE**

Ramele blaturilor și tocul sunt din profiluri de aluminiu rezistente la intemperii și din acest motiv nu pot fi vopsite la fel.

## **7 Demontare**

Ușa alăturată trebuie demontată conform acestor instrucțiuni de montaj, în ordine inversă.

## **8 Declarație de performanță**

Declarație de performanță vezi punctul **9: Plăcuța de tip**

## Съдържание

<b>A + B</b>	<b>Доставени артикули .....</b>	<b>2 - 3</b>
<b>C</b>	<b>Инструменти, необходими за монтажа на задвижването .....</b>	<b>3</b>
<b>1</b>	<b>За настоящата инструкция.....</b>	<b>80</b>
1.1	Използвани предупреждения .....	80
1.2	Използвани символи .....	80
1.3	Използвани съкращения.....	81
<b>2</b>	<b>⚠ Указания за безопасност.....</b>	<b>81</b>
2.1	Употреба по предназначение .....	81
2.2	Отговорност .....	81
<b>3</b>	<b>Монтаж .....</b>	<b>81</b>
<b>4</b>	<b>Контрол и поддръжка .....</b>	<b>81</b>
4.1	Профилиран патрон .....	81
4.2	Панти .....	81
<b>5</b>	<b>Почистване и поддръжка .....</b>	<b>81</b>
5.1	Повърхност .....	81
5.2	Брава .....	82
<b>6</b>	<b>Отстраняване на повреди .....</b>	<b>82</b>
6.1	Боядисване .....	82
<b>7</b>	<b>Демонтаж .....</b>	<b>82</b>
<b>8</b>	<b>Декларация за експлоатационни показатели .....</b>	<b>82</b>



.....83

Предаването и размножаването на този документ, използването и оповестяването на неговото съдържание са забранени, освен ако не е налице изрично разрешение за това. Нарушаването на тази забрана поражда задължение за обезщетение. Всички права за регистрация на патент, полезен модел или промишлен дизайн са запазени. Правото за нанасяне на промени се запазва.

## 1 За настоящата инструкция

Уважаеми клиенти,

Радостни сме от факта, че сте решили да закупите качествен продукт от нашия асортимент.

Тази инструкция е **оригинална инструкция** по смисъла на Директивата на EU-VpVO 305/2011. Моля, прочетете и вземете под внимание настоящата инструкция. В нея ще намерите важна информация относно безопасните монтаж и експлоатация и коректната поддръжка на допълнителната гаражна врата, за да се радвате на този продукт дълги години.

Обърнете особено внимание на всички указания за безопасност и предупреждения.

**Съхранявайте грижливо настоящата инструкция!**

### 1.1 Използвани предупреждения

<b>⚠ ПРЕДУПРЕЖДЕНИЕ</b>
Обозначава опасност, която може да доведе до смърт или тежки телесни наранявания.
<b>ВНИМАНИЕ</b>
Обозначава опасност, която може да доведе до повреждане или унищожаване на продукта.

### 1.2 Използвани символи



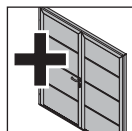
Важно указание за избягване на материални щети



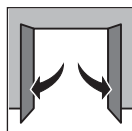
Допустимо разположение или дейност



Недопустимо разположение или дейност



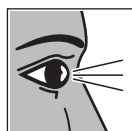
Елементи, предлагани като опция



Отворена врата



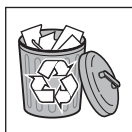
Не се нуждае от поддръжка



Проверете



компонент за защита срещу взлом  
**RC 2** съгласно DIN EN 1627:2011



Отстранете елемента/ опаковката

### 1.3 Използвани съкращения

**OFF** ниво готов под  
**RAM** Външни размери на рамката

## 2 Указания за безопасност

### 2.1 Употреба по предназначение

Тази врата е конструирана и предвидена само за частно ползване в гараж. На атмосферни влияния може да бъде изложена само външната ѝ страна.

Не се допуска продължително използване.

### 2.2 Отговорност

Несъблюдаването на тези указания, както и на представената по-долу информация, освобождава производителя от задължението за поемане на отговорност.

## 3 Монтаж

### ПРЕДУПРЕЖДЕНИЕ

#### Опасност от наранявания при извършване на конструктивни промени по вратата

При изменение или отстраняване на функционални елементи на вратата могат да бъдат изведени от експлоатация важни защитни механизми. Това от своя страна може да доведе до неконтролирани задвижвания на вратата и притискане на хора и предмети.

- ▶ Не променяйте или отстранявайте функционални елементи на вратата.
- ▶ Не монтирайте допълнителни детайли на други производители. Допълнителни компоненти могат да претоварят пантите на вратата.

За лесен и правилен монтаж следвайте стриктно представените в частта с фигурите работни стъпки.

Отворите за дюбелите в рамката на вратата са предварително пробити от производителя.

В областта на прага имате следните възможности:

#### Праг с вграждане в пода

По-късно профилът за вграждане в пода изчезва в подовата настилка.

#### Праг без вграждане в пода

Развийте профила за вграждане в пода и фиксирайте на място прага.

### По време на монтажа обърнете внимание на следното:

- Създайте надеждна връзка със сградата.
- Проверете дали доставените материали за фиксиране са годни за строителния материал, от който са изградени стените.
- Монтирайте страничната врата към носеща стена на сградата само с разрешението на специалиста по статика.
- Погрижете се за осигуряването на добро оттичане навън на водата в областта на подовото уплътнение и частите на касата, в противен случай има риск от корозия.
- Погрижете се за достатъчно добро съхнене, респ. вентилация на сградата, в противен случай има риск от корозия.
- Преди предприемане на измазване и боядисване страничната врата трябва непременно да се защити ефективно, тъй като пръски от мазилка, цимент, гипс, боя и т.н. могат да повредят повърхността ѝ.
- Защитете страничната врата от агресивни и разяждащи вещества, като напр. селитра от камъни или мазилка, киселини, основи, сол за ръсене, както и бои или уплътняващи материали с агресивно действие, в противен случай има риск от корозия.

## 4 Контрол и поддръжка

### 4.1 Профилиран патрон

#### ВНИМАНИЕ

##### Масло по профилирания патрон

Ако се използва масло, затварящата функция на профилирания патрон може да бъде нарушена.

- ▶ Никога не използвайте масло за профилирания патрон.

### 4.2 Панти

Пантите (шарнирите) не се нуждаят от поддръжка.

#### ВНИМАНИЕ

##### Смазване на пантите

В случай, че пантите (шарнирите) бъдат смазани, се износва окачването.

- ▶ Никога не смазвайте пантите (шарнирите).

## 5 Почистване и поддръжка

### 5.1 Повърхност

За почистване и поддържане е достатъчна чиста вода. При по-упорити замърсявания можете да използвате топла вода и неутрален почистващ препарат, който не надрасква повърхностите (домакински препарат, pH-стойност 7).

- ▶ Почиствайте повърхността **минимум веднъж на всеки 3 месеца**, за да запазите нейните качества.

## ВНИМАНИЕ

### Драскотини по остъкленията вследствие на неправилно почистване

Усиленото търкане на стъклата води до появата на драскотини.

- ▶ Най-напред старателно изплаквайте праха и замърсяванията с вода. При необходимост след това почиствайте само с вода, рН-неутрален домакински препарат и мека, чиста кърпа.

Най-различни влияния на околната среда (например морски климат, киселини, сол за ръсене, замърсен въздух, наранявания по боята) могат да наложат нанасяне на допълнително защитно покритие върху пълнежа на вратата (виж *Боядисване* на страница 82).

## ВНИМАНИЕ

### Повреди при сухо чистене

Сухото почистване наранява повърхността.

- ▶ В никакъв случай не четете повърхностите на сухо.
- ▶ Използвайте само меки платнени кърпи или гюдерия.
- ▶ Преди да предприемете изтриване на вратата, отмийте замърсяванията и частиците прах с вода.

## 5.2 Брава

За да се затваря вратата винаги лесно и тихо, провеждайте поддръжка на бравата и патрона 1 до 2 пъти годишно:

- ▶ Смажете задната страна на езичето с вазелин.
- ▶ В канала на патрона впръскайте специален препарат за профилирани патрони (предлага се в търговската мрежа).

## 6 Отстраняване на повреди

### 6.1 Боядисване

Пълнежът на вратата е снабден с полиестерно основно покритие. Ако желаете да преобоядисате пълнежа на вратата в друг цвят, както и ако е необходимо подновяване на боята или нанасяне на допълнително защитно покритие:

- шлифовайте леко повърхността с фина шкурка (мин. 180)
- почистете с вода, подсушете, обезмаслете
- нанесете стандартен лак на основата на синтетична смола за външно приложение

Да се избягват тъмни цветове при двустенни врати и врати с прекъснат термомост.

Спазвайте указанията на производителя на лака!

### УКАЗАНИЕ

Рамката на платното и касата са от устойчиви на атмосферни влияния алуминиеви профили и поради това не могат да се преобоядисат по същия начин.

## 7 Демонтаж

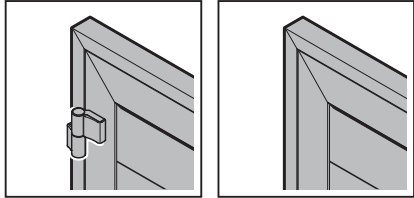
Демонтирайте страничната врата съгласно настоящата инструкция за монтаж, като изпълните стъпките в обратна последователност.

## 8 Декларация за експлоатационни показатели

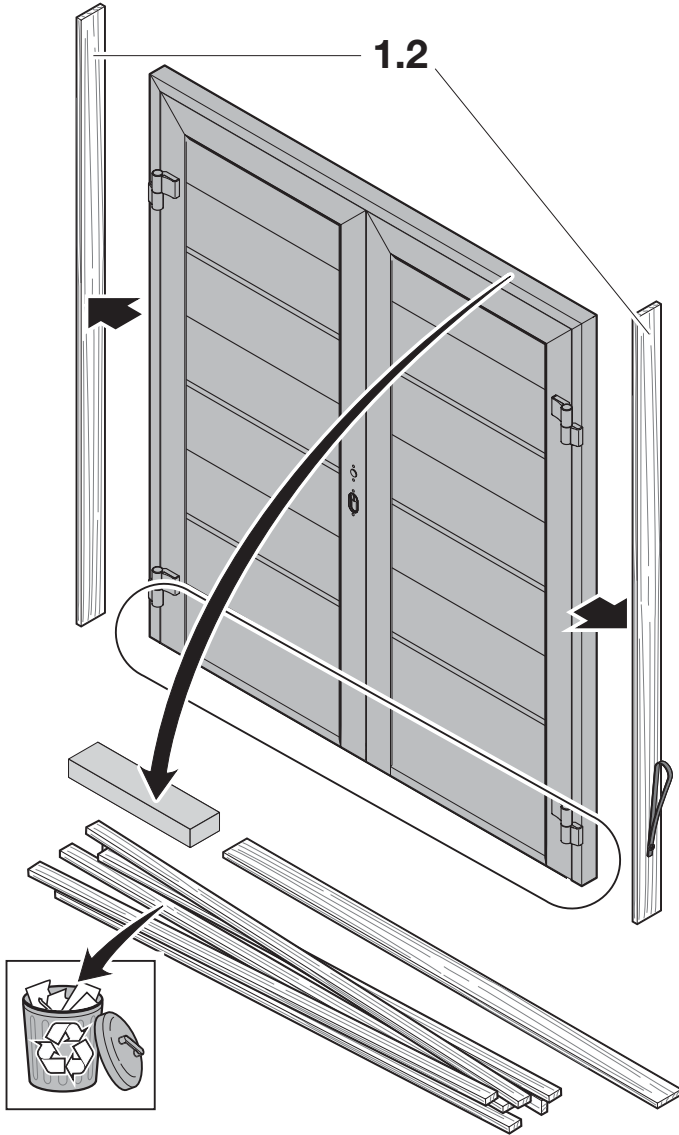
Декларация за експлоатационни показатели виж точка 9: **Типова табелка**



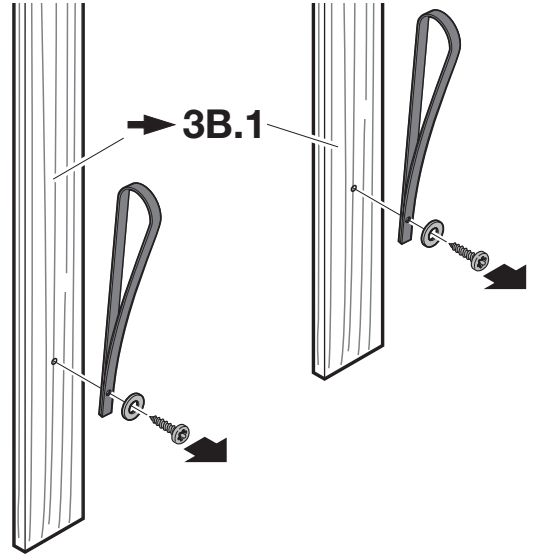
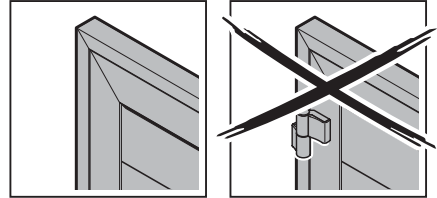
**1**



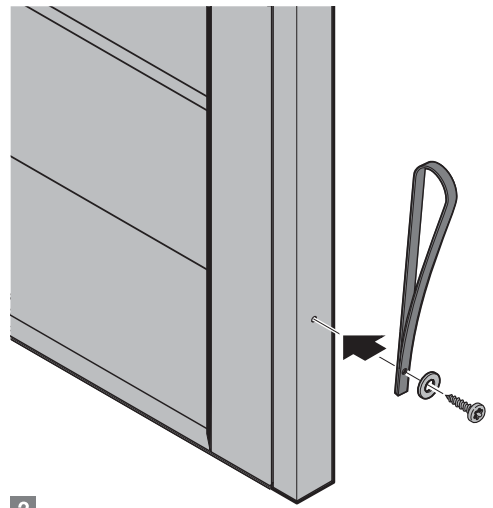
**1.1**



**1.2**

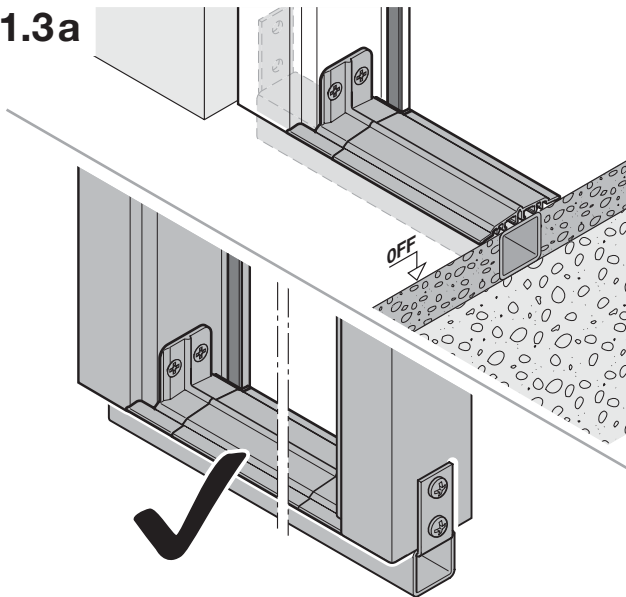


**1**

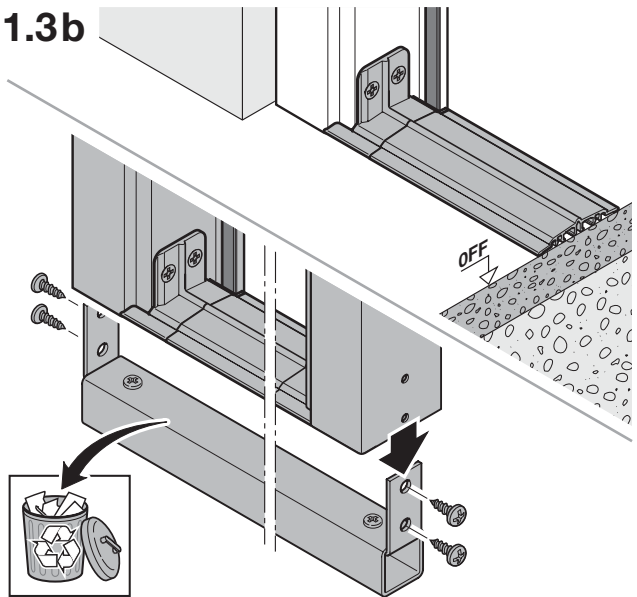


**2**

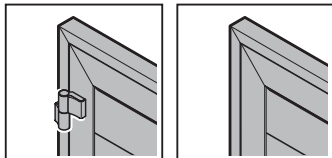
**1.3a**



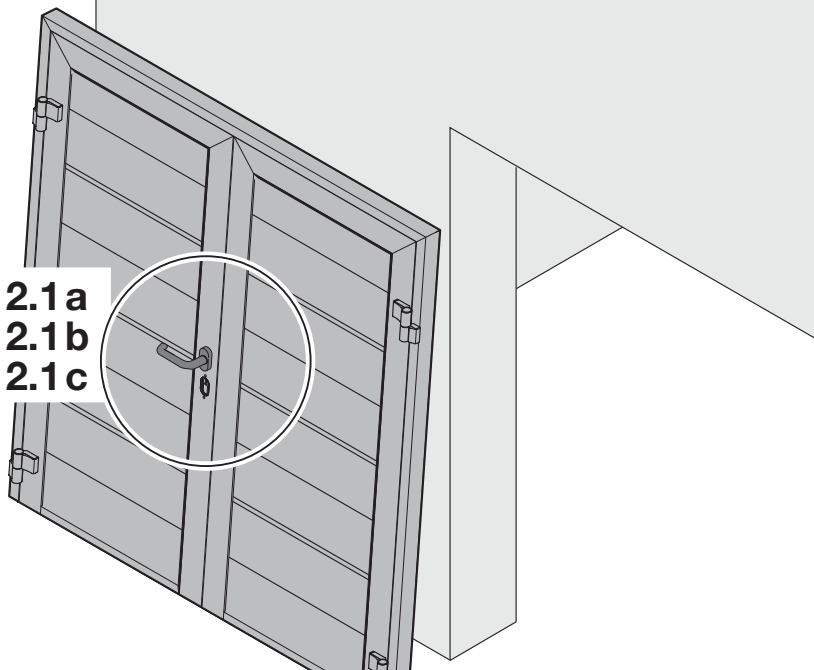
**1.3b**



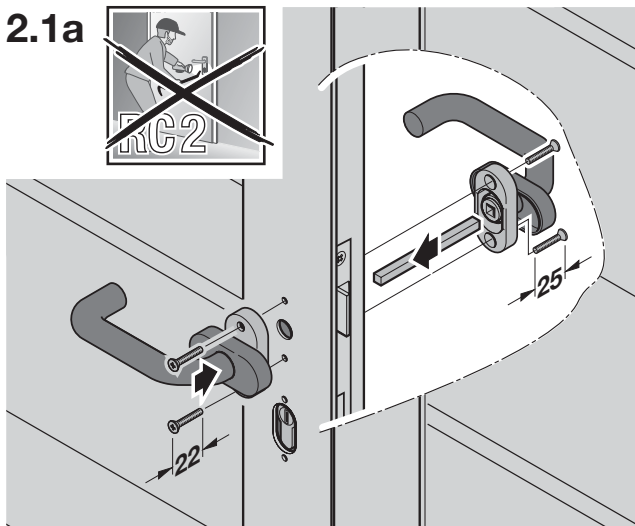
2



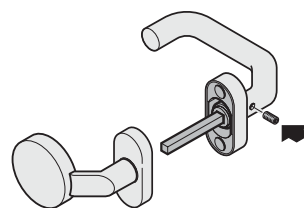
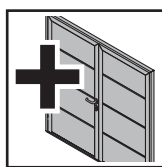
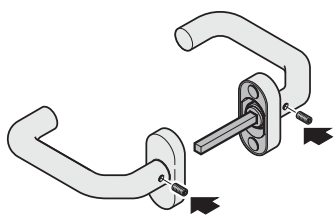
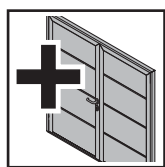
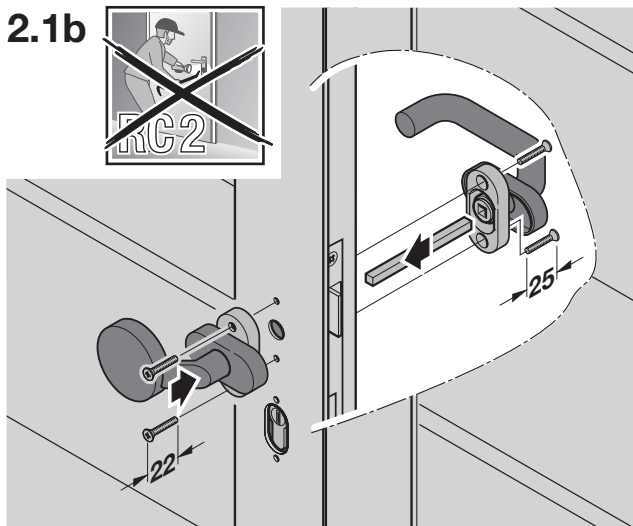
2.1a  
2.1b  
2.1c



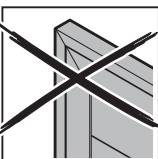
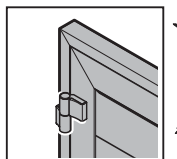
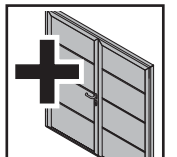
2.1a



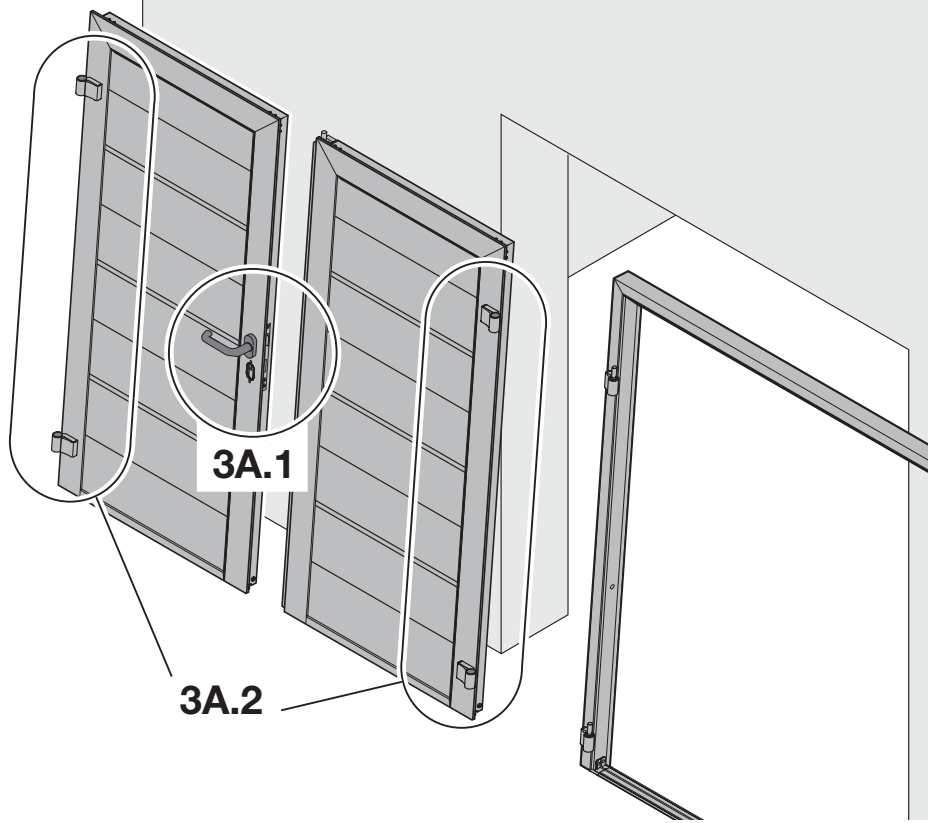
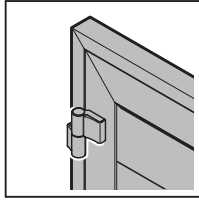
2.1b



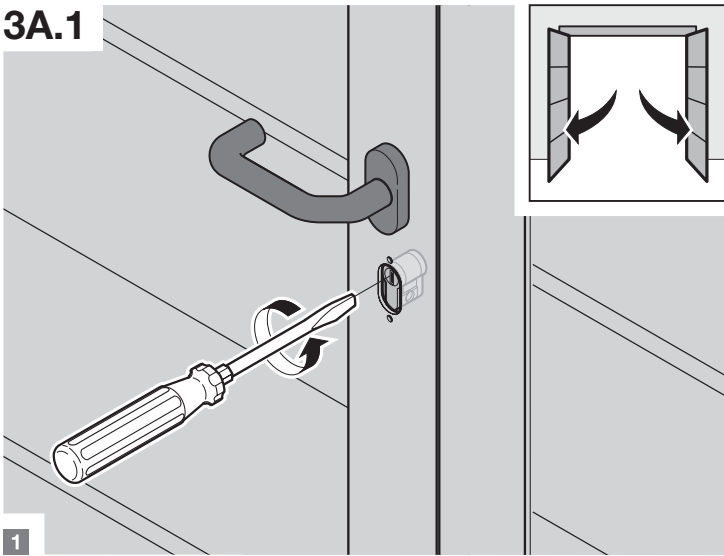
2.1c



**3A**



**3A.1**

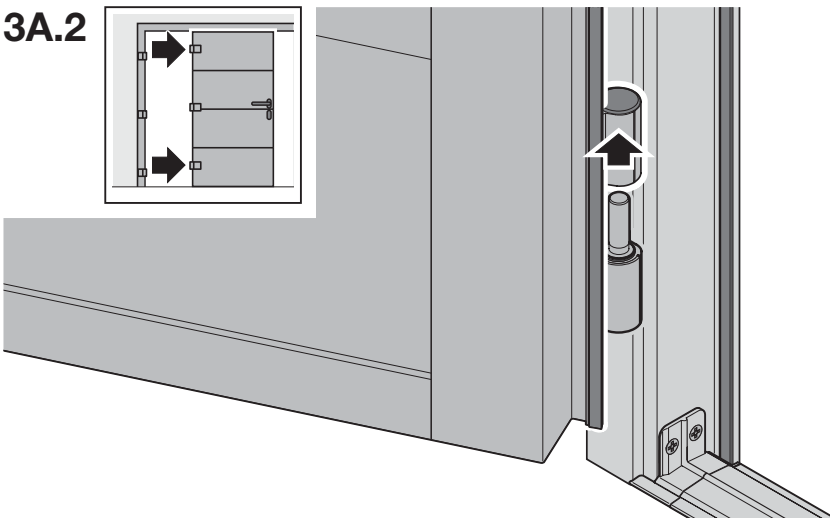


**1**



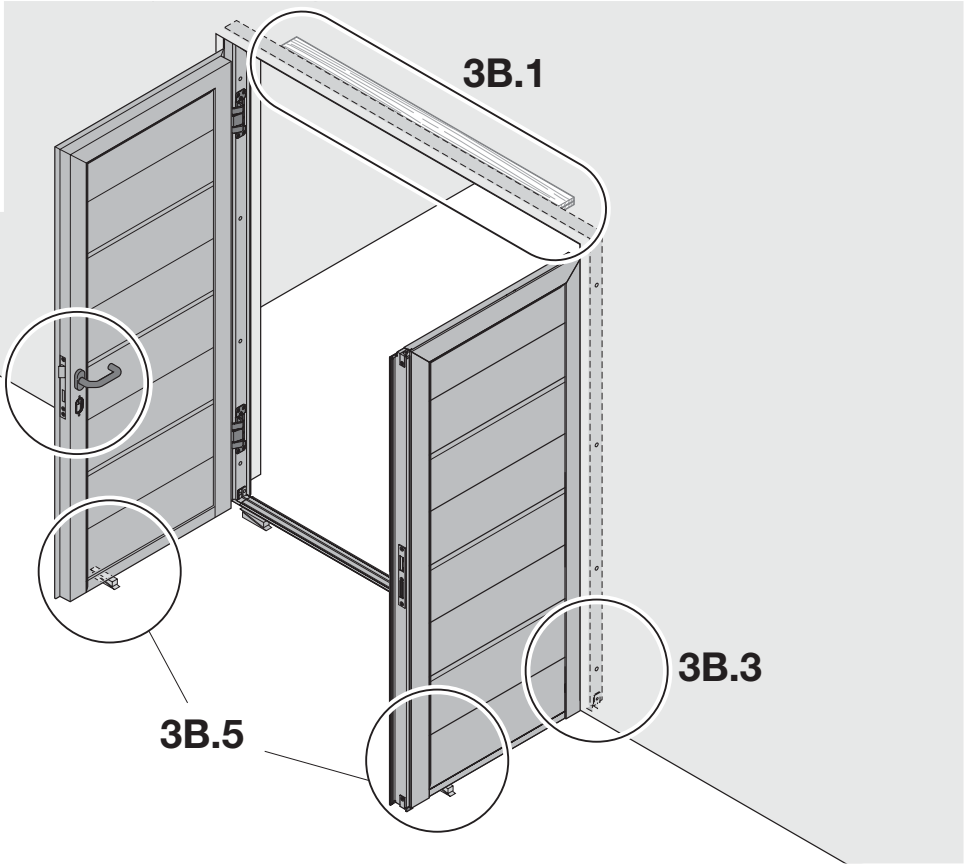
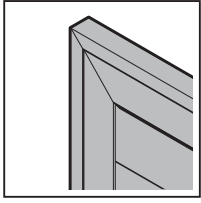
**2**

**3A.2**

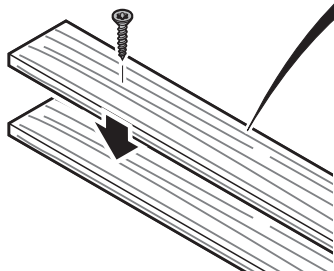


**4**

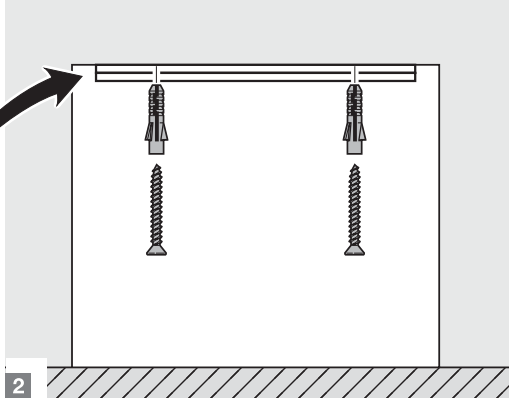
**3B**



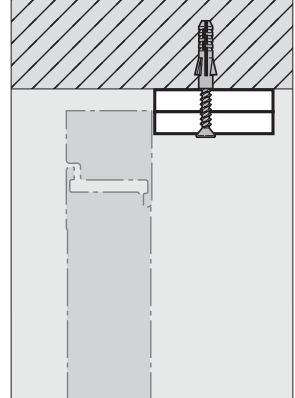
**3B.1**



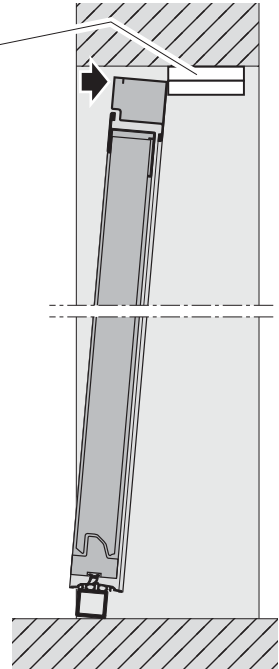
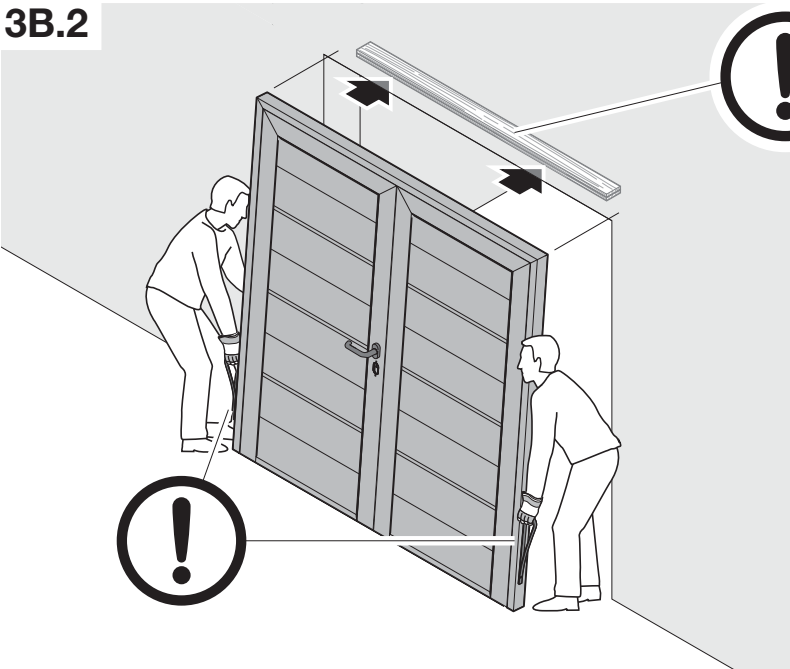
**1**



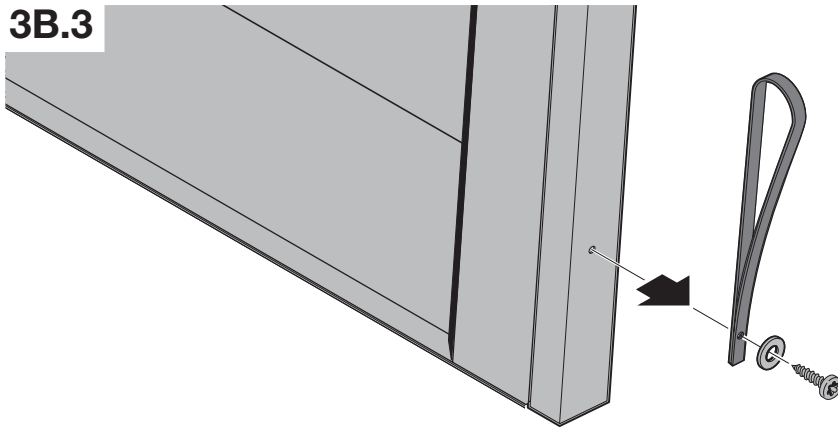
**2**



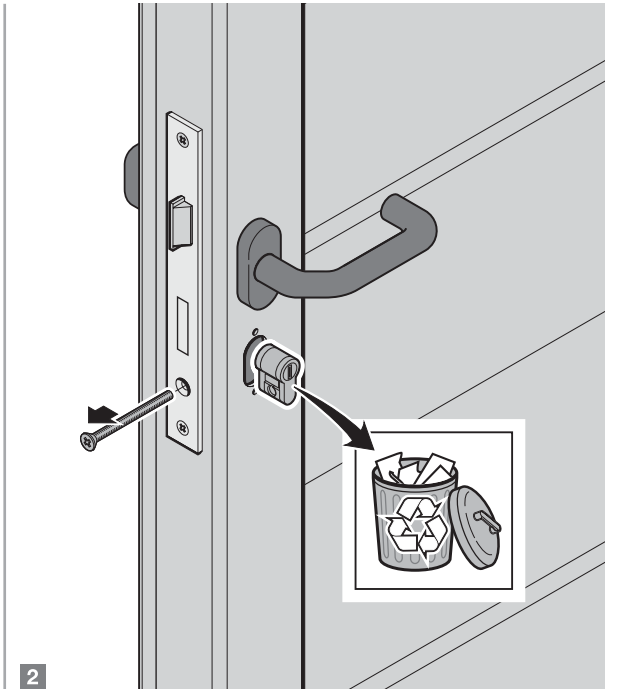
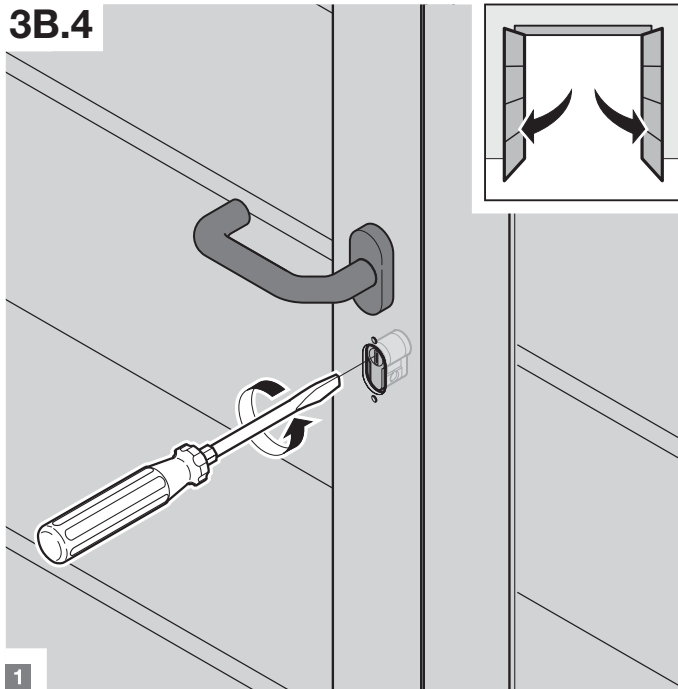
**3B.2**



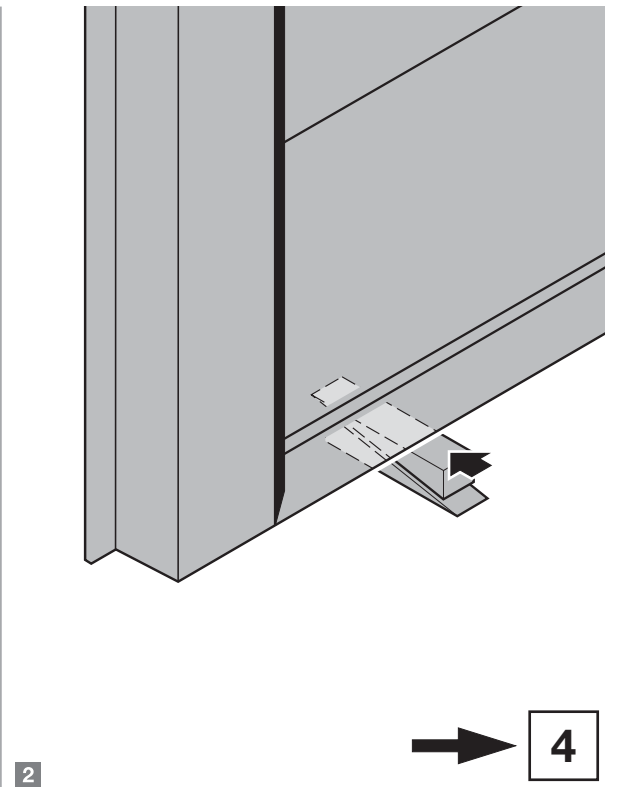
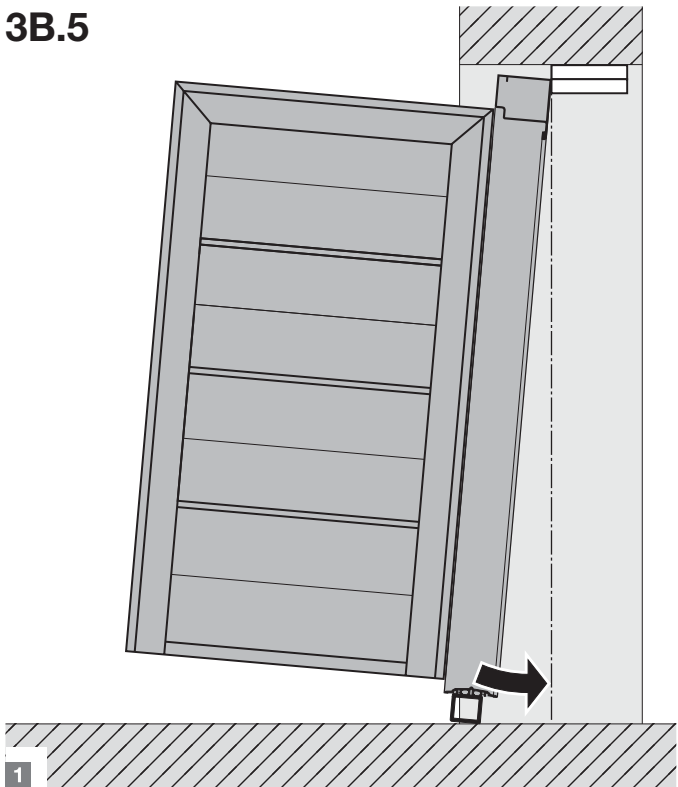
3B.3

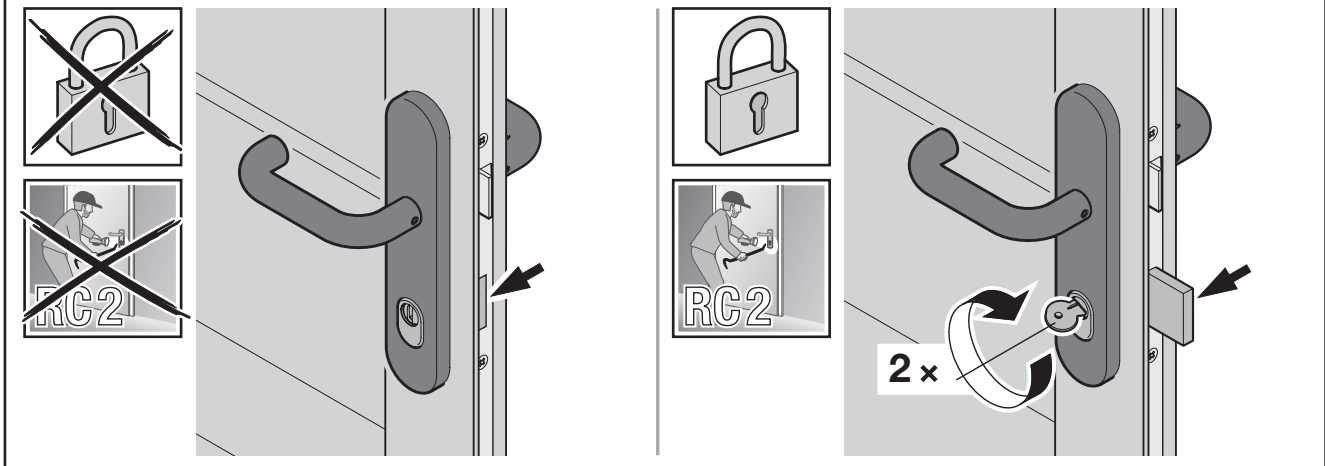
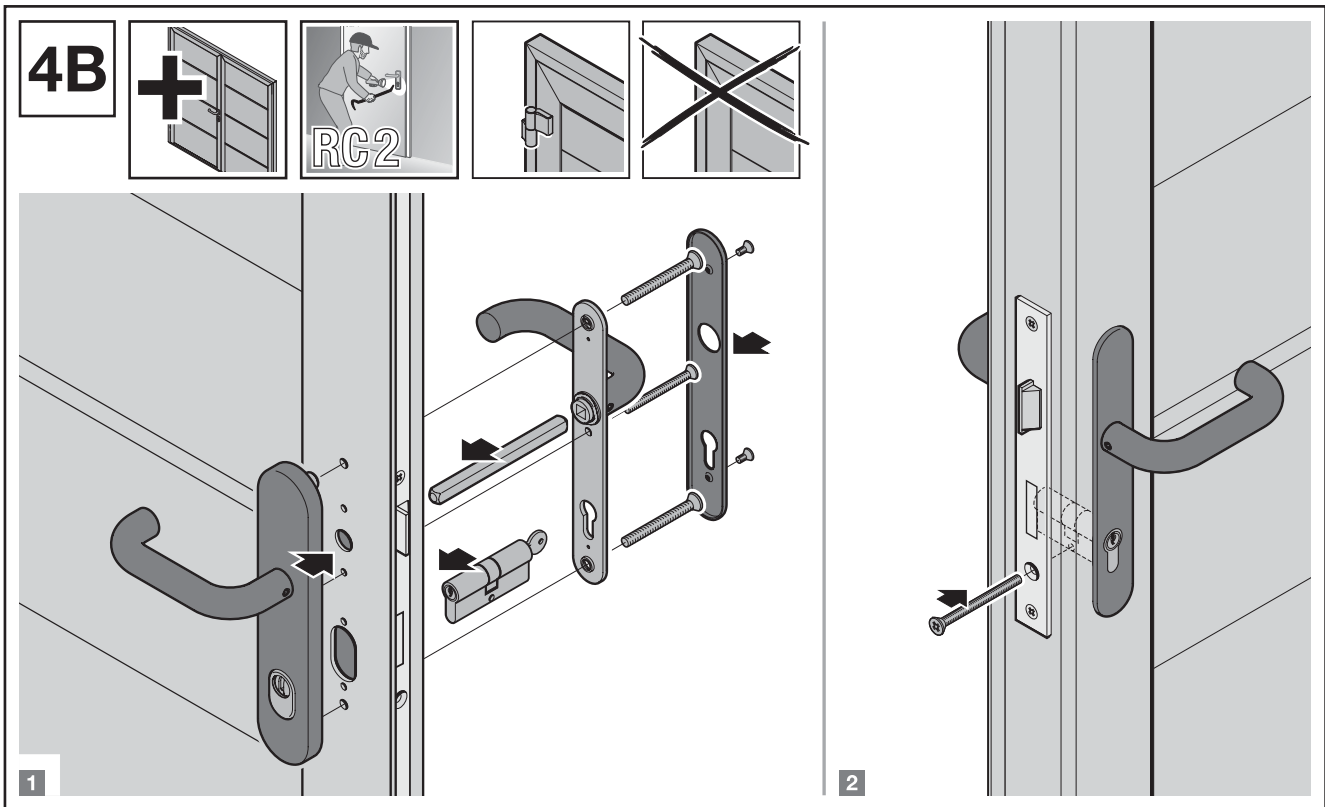
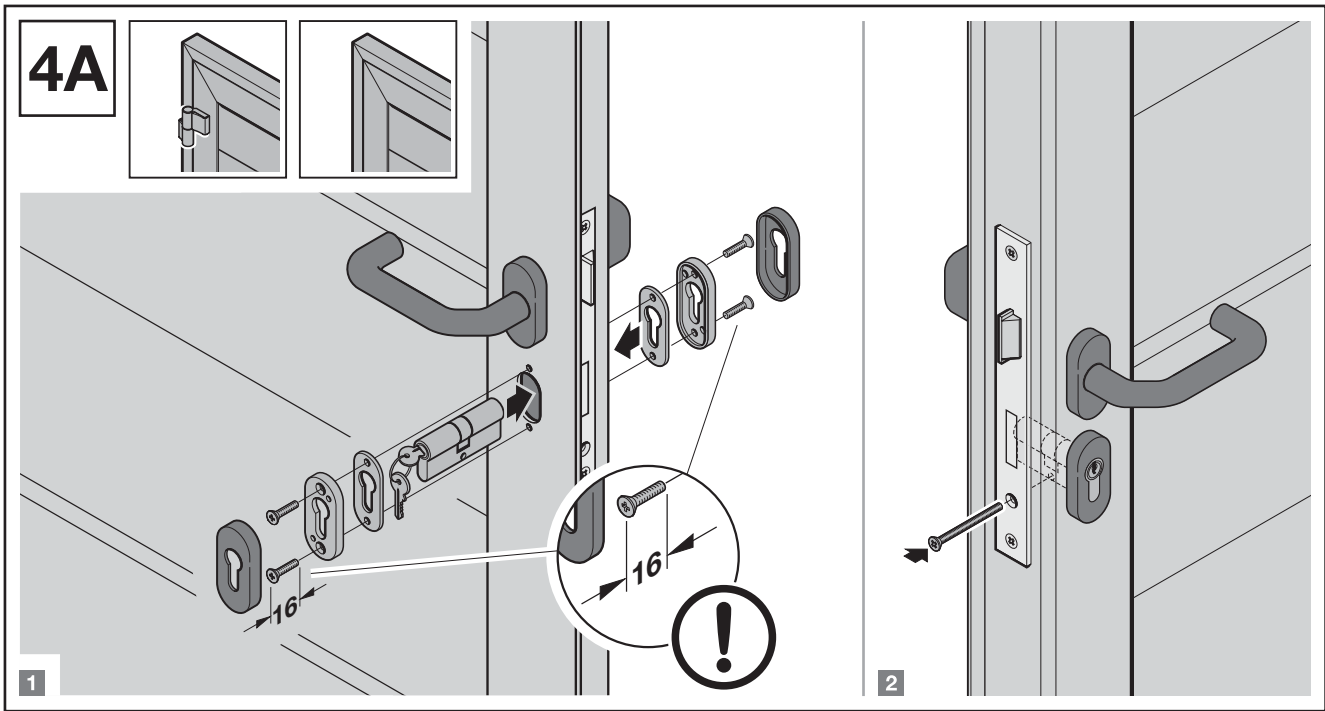


3B.4

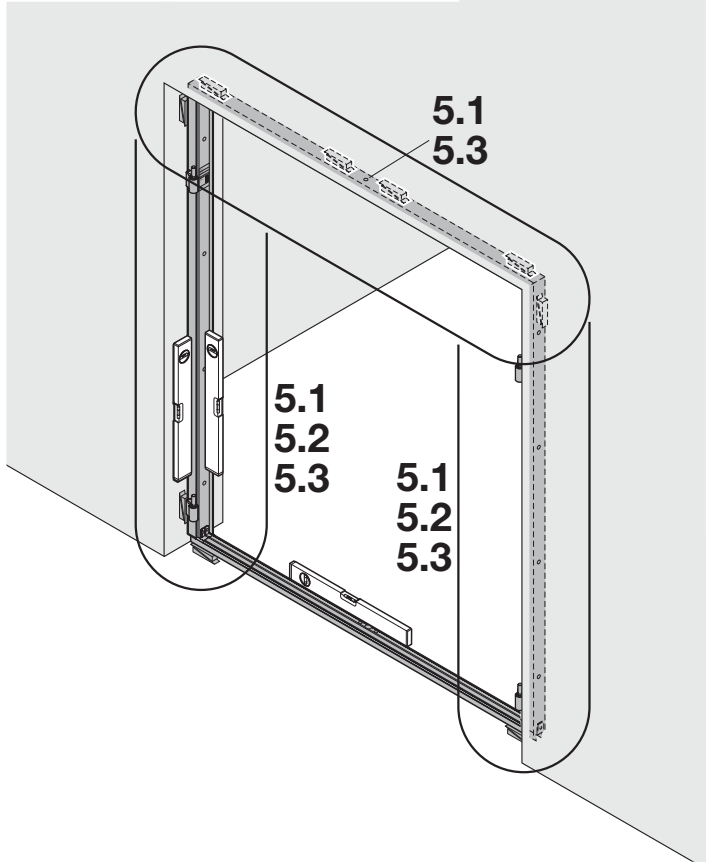
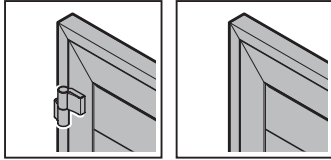


3B.5

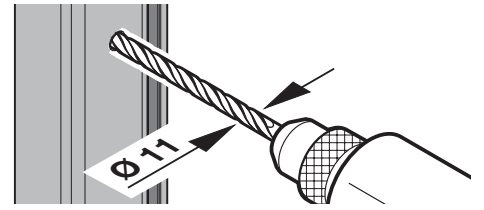
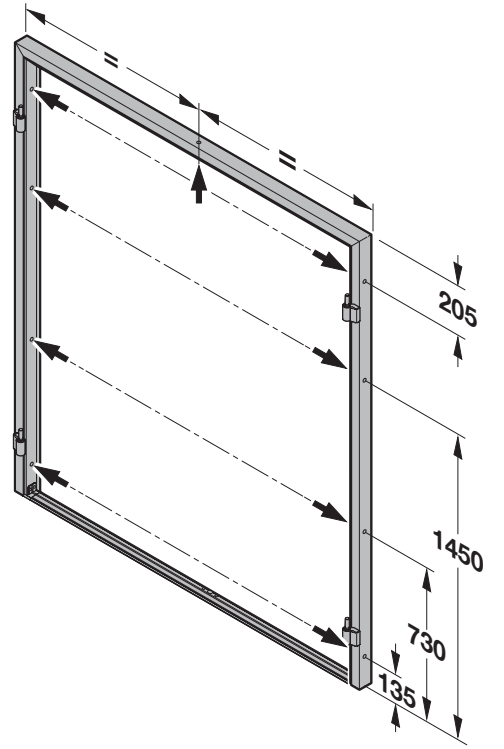




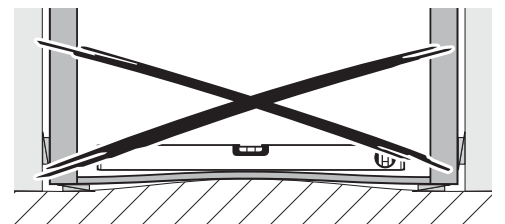
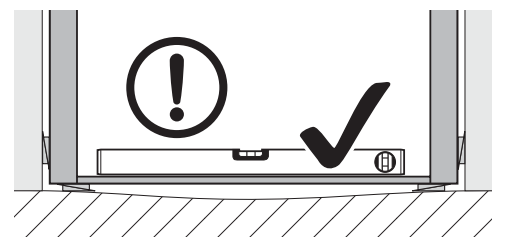
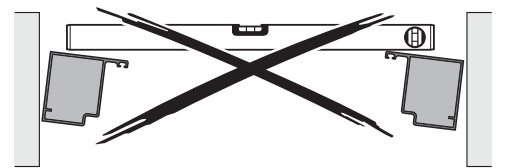
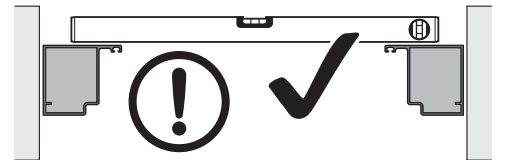
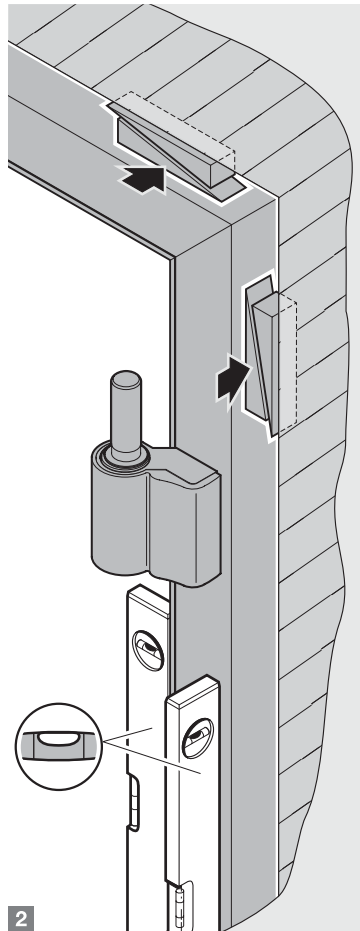
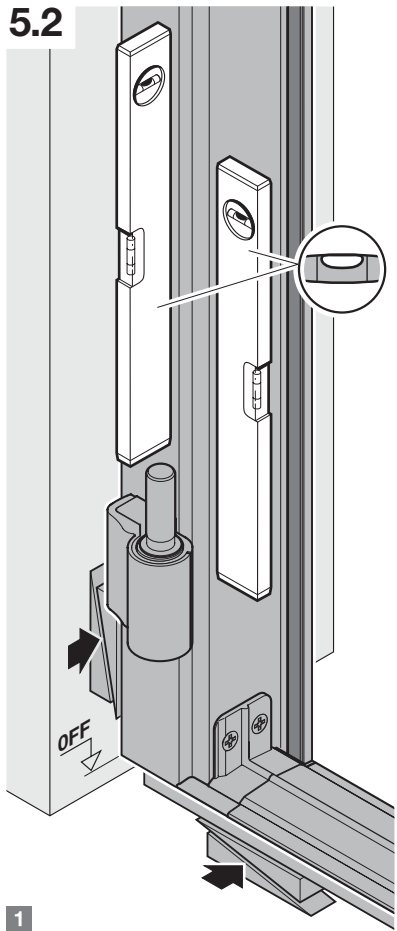
5



5.1

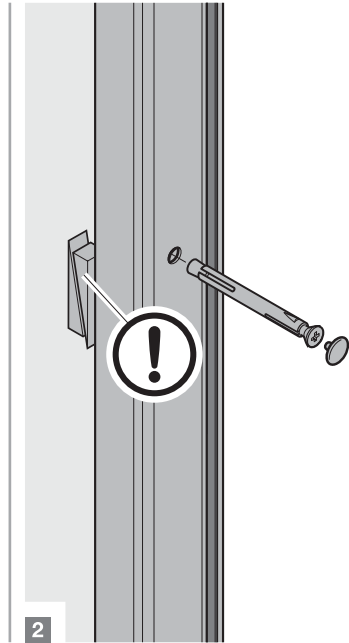
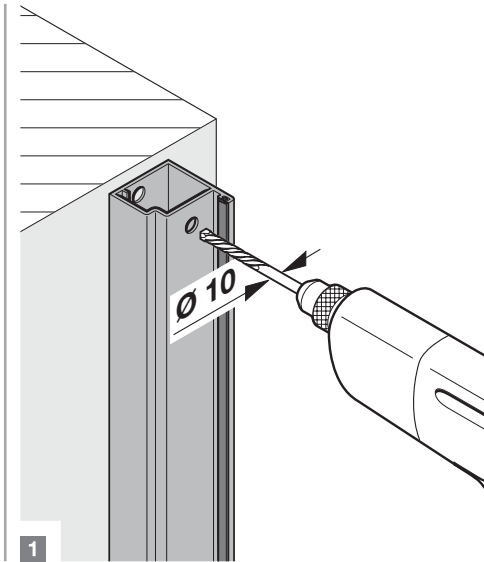
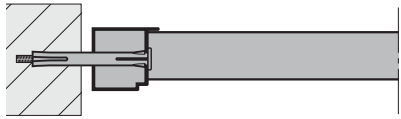


5.2

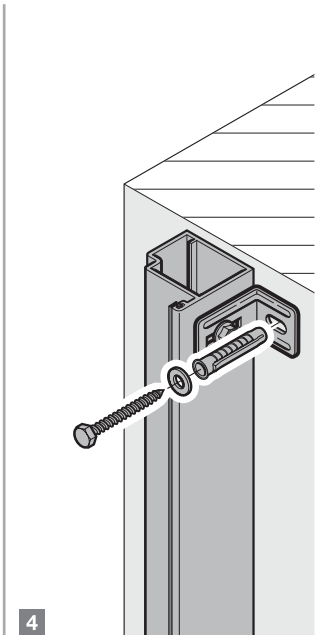
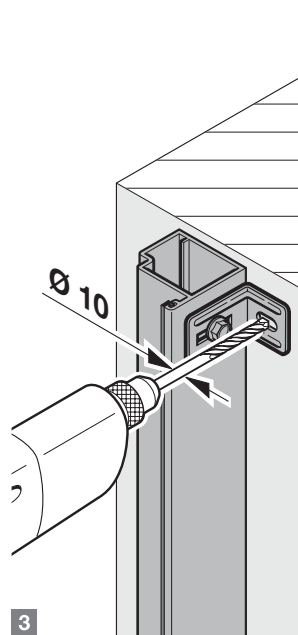
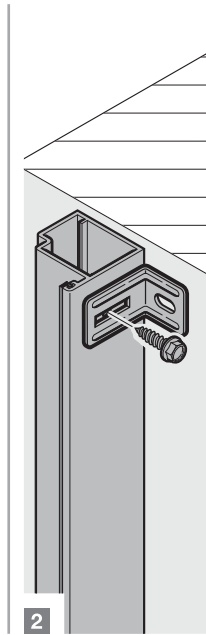
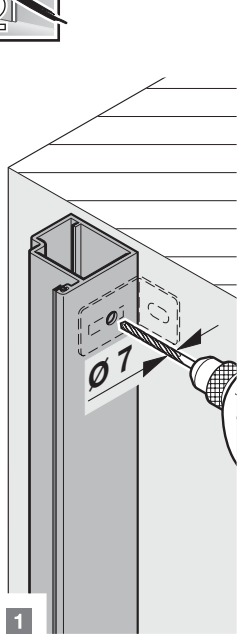
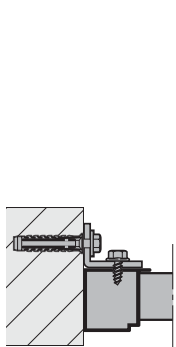




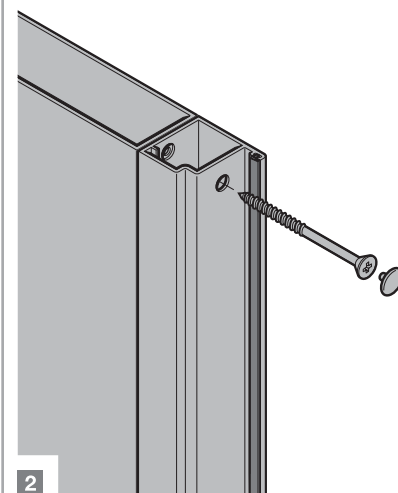
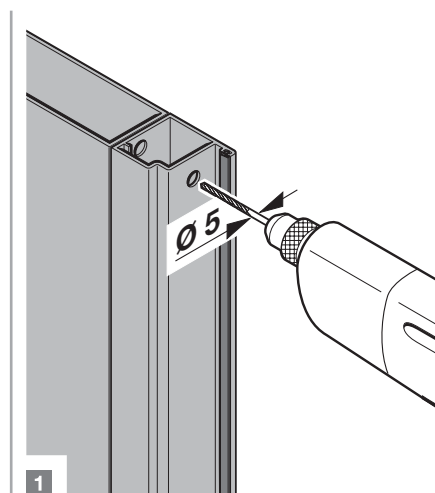
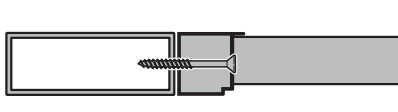
5.3a

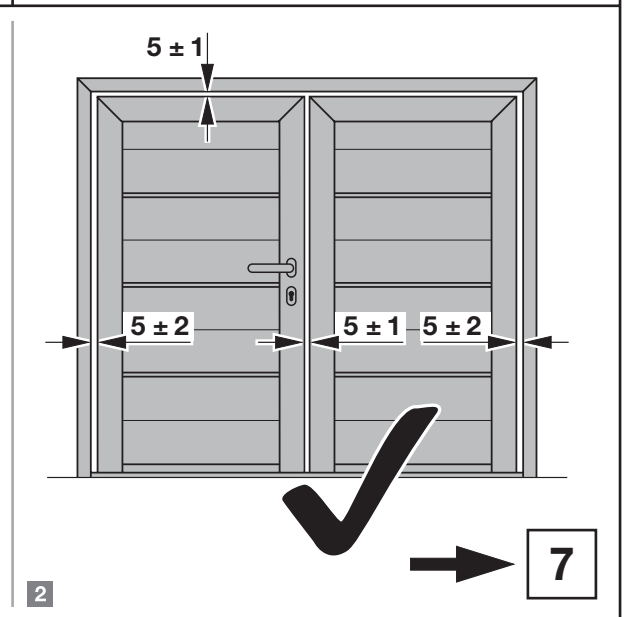
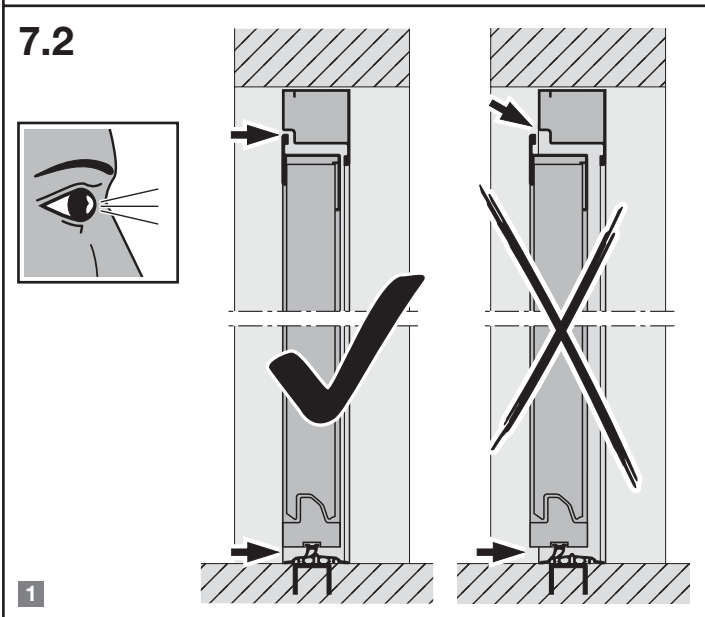
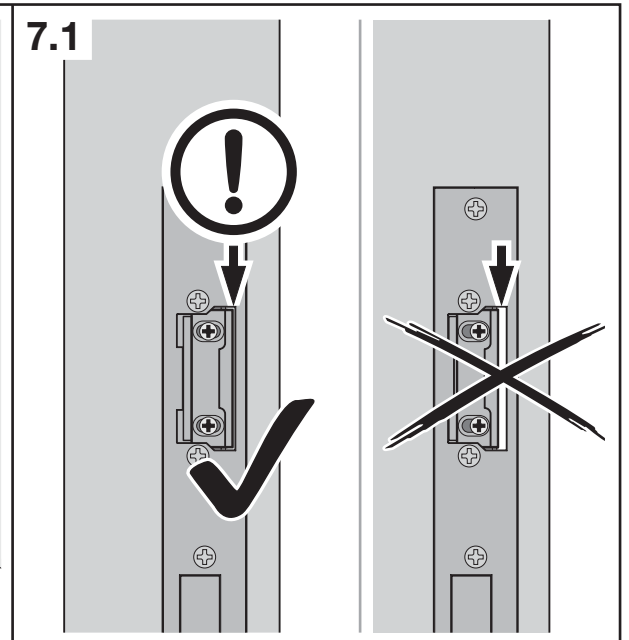
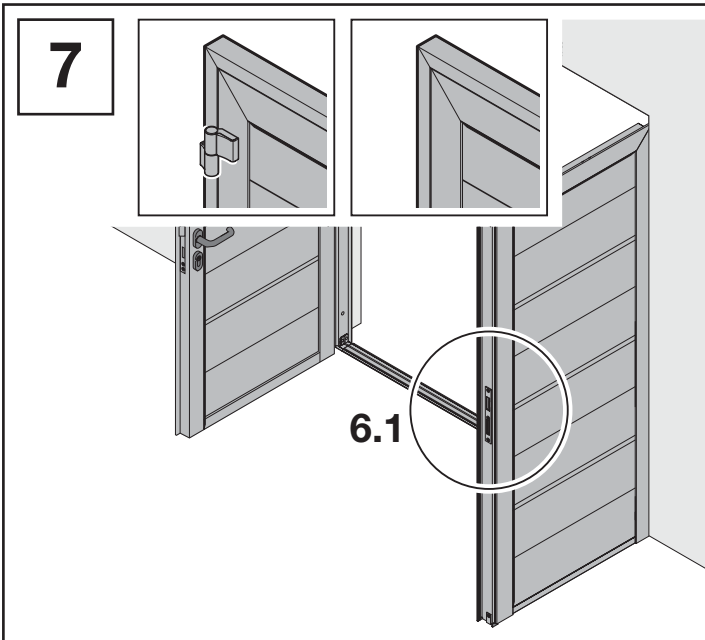
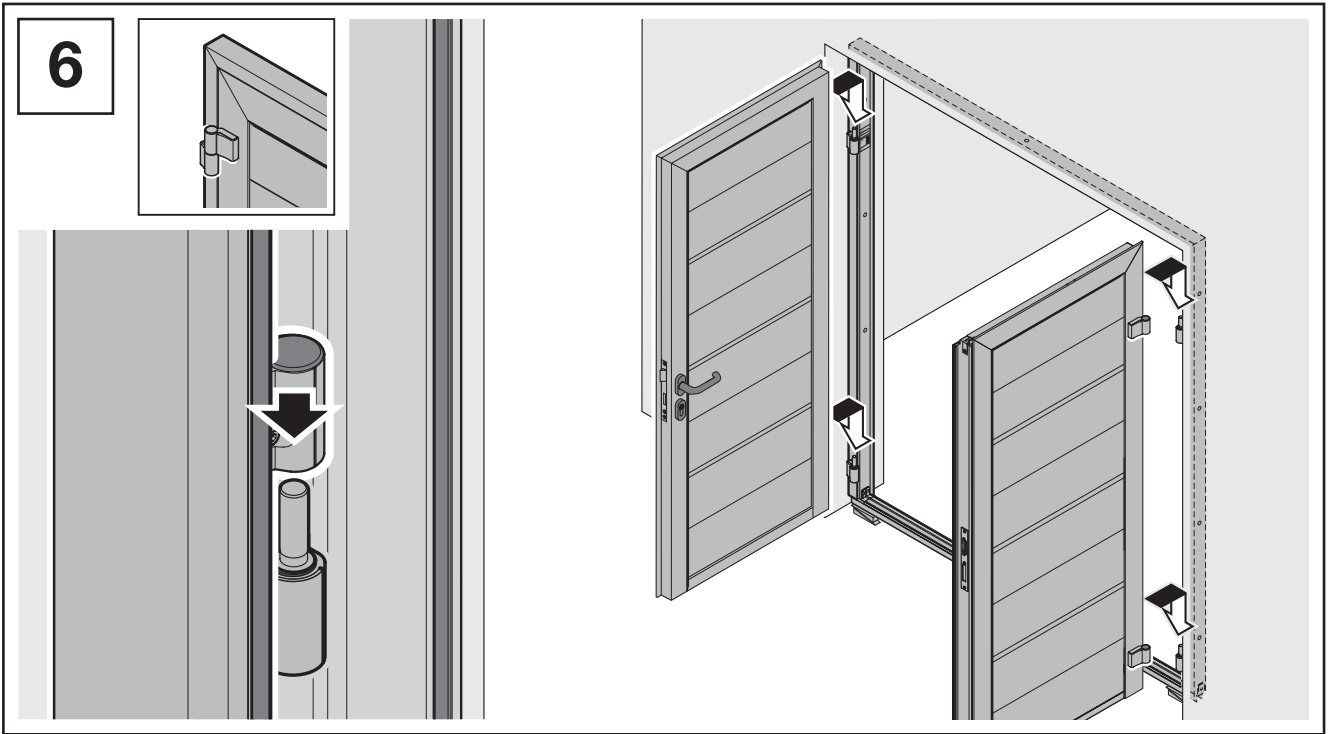


5.3b

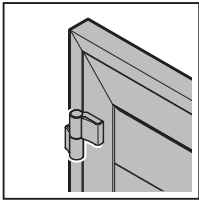


5.3c

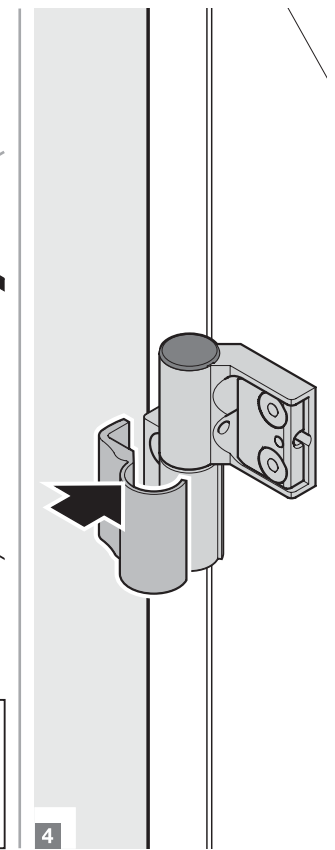
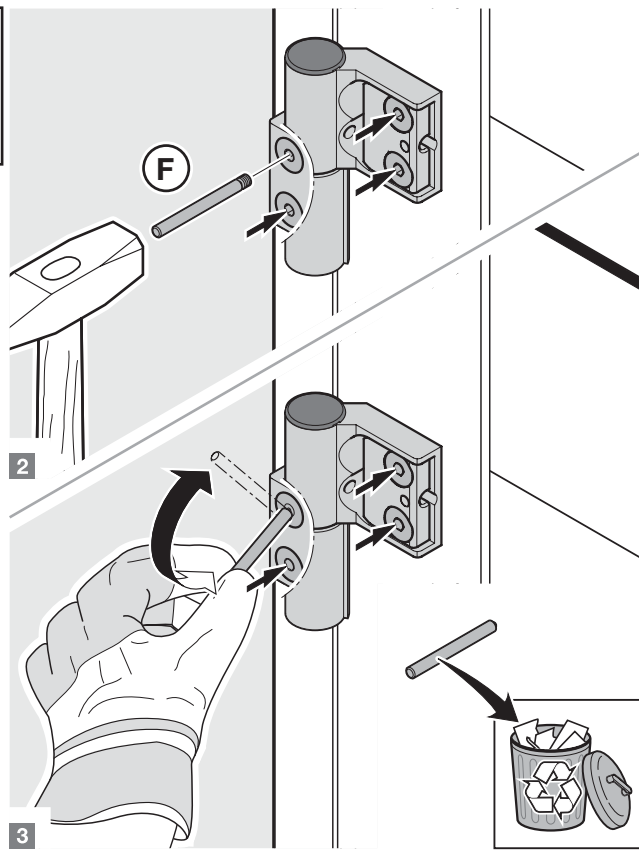
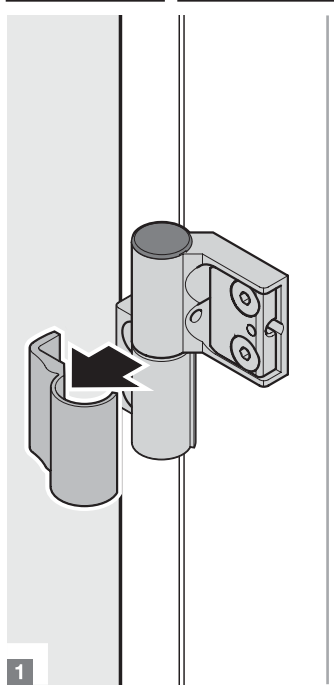
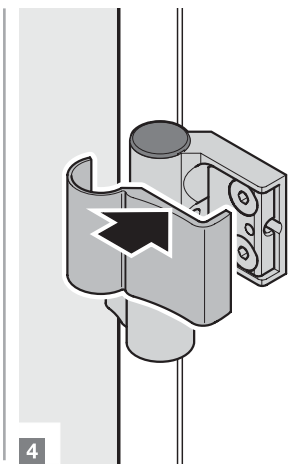
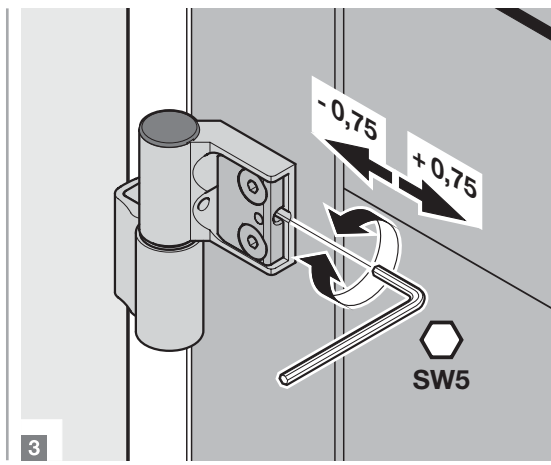
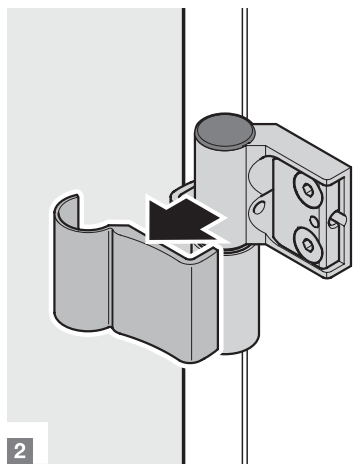
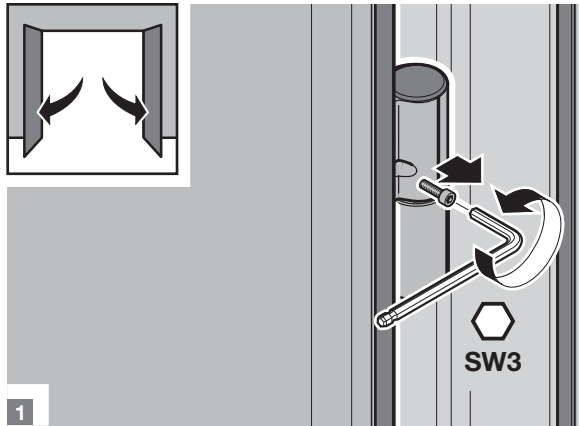
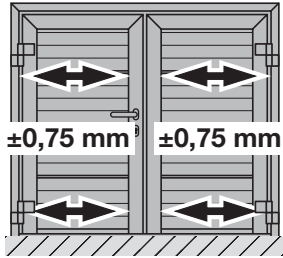




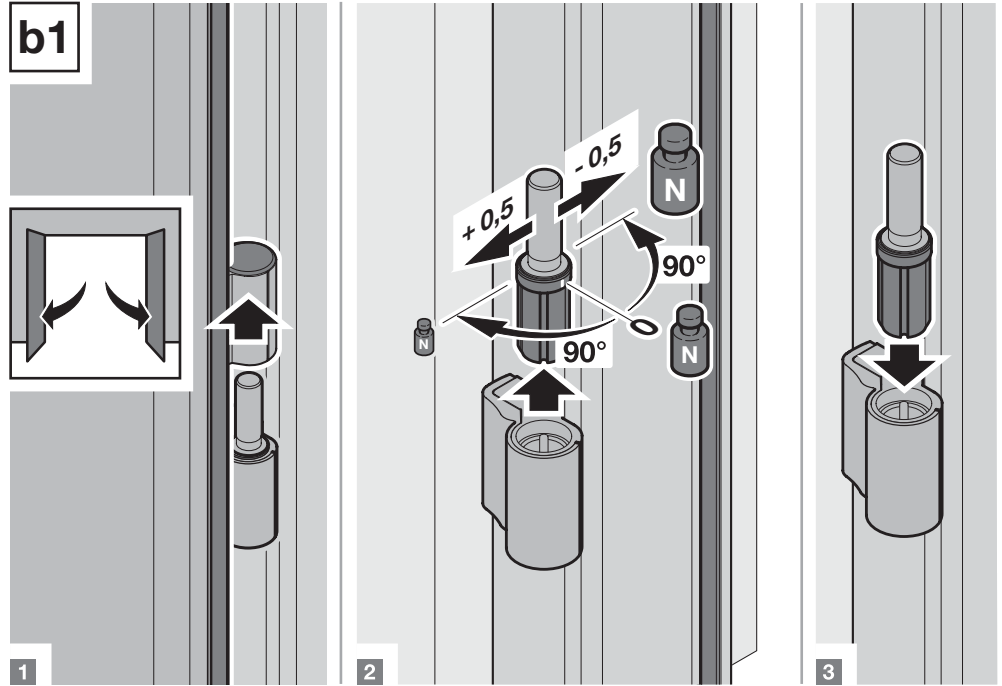
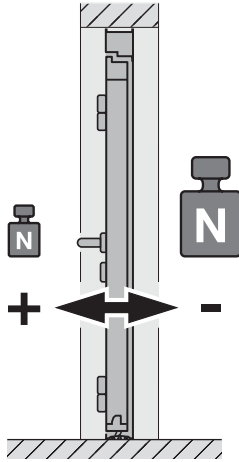
8A



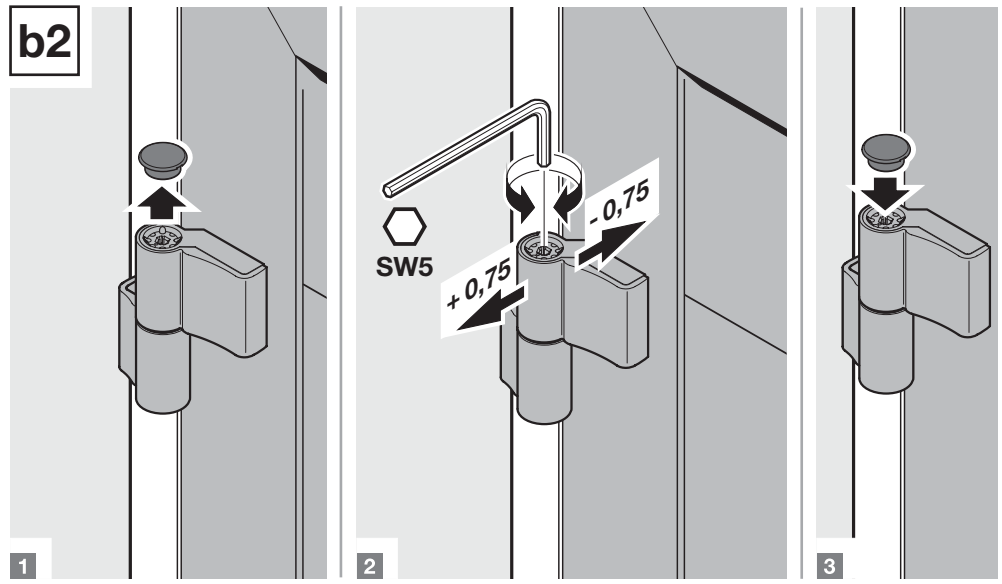
8A.a



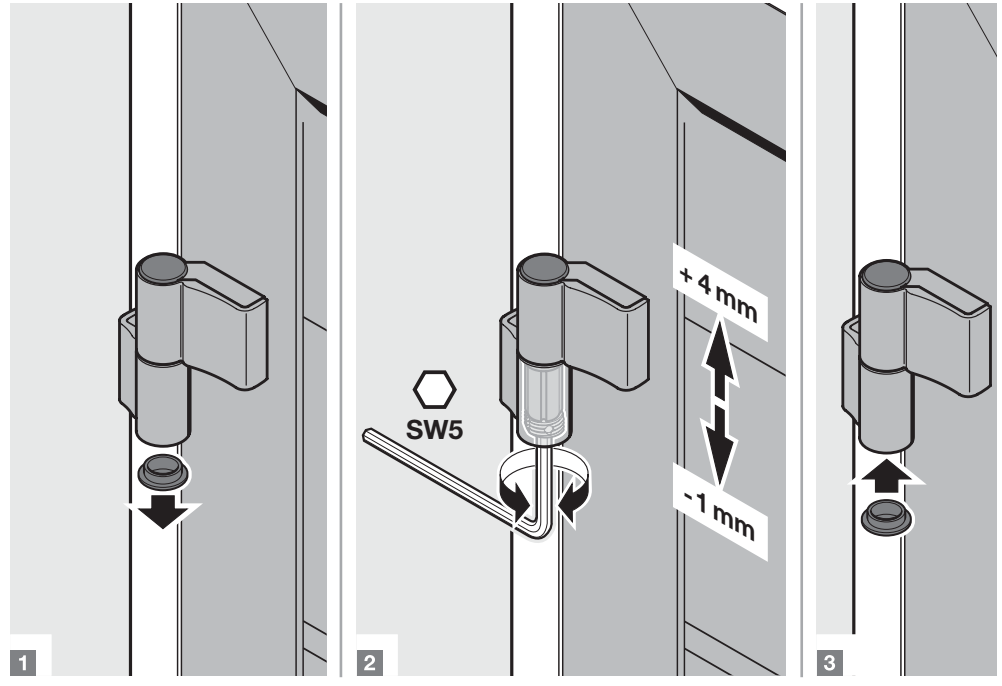
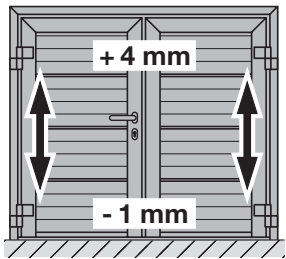
# 8A.b



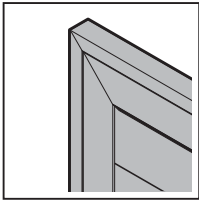
**b1** ± 0,5 mm  
**b2** ± 0,75 mm



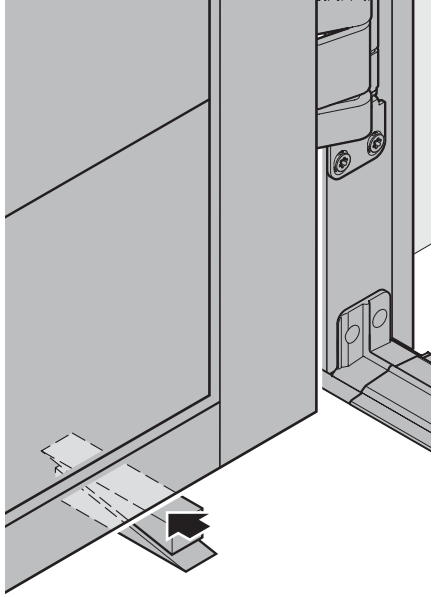
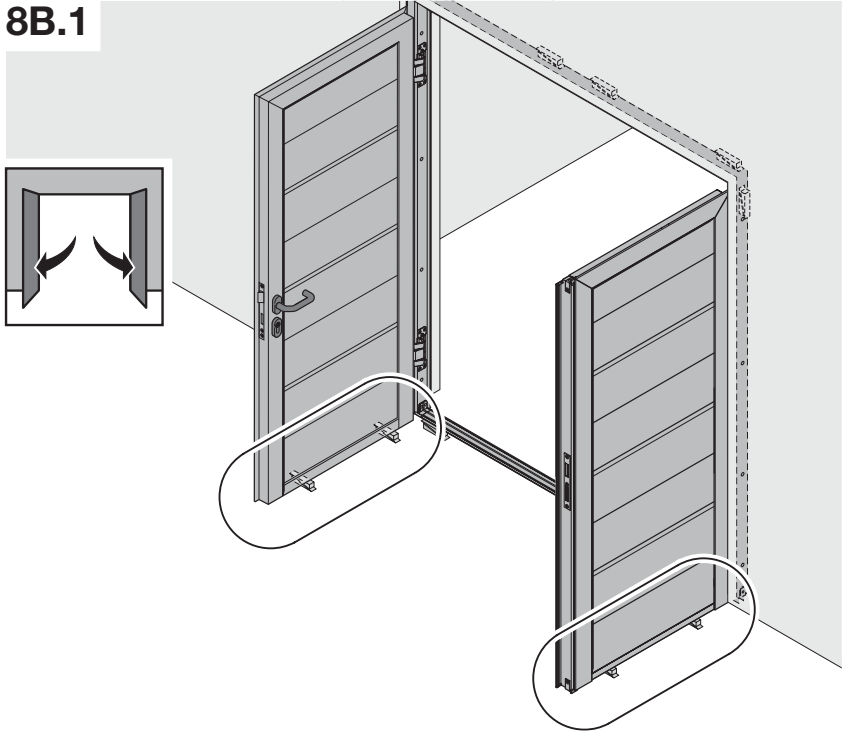
# 8A.c



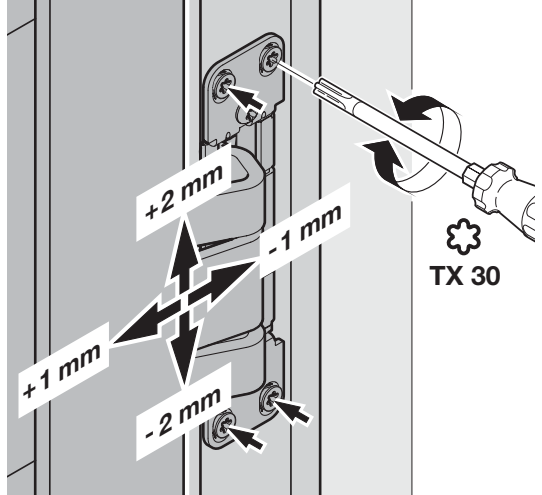
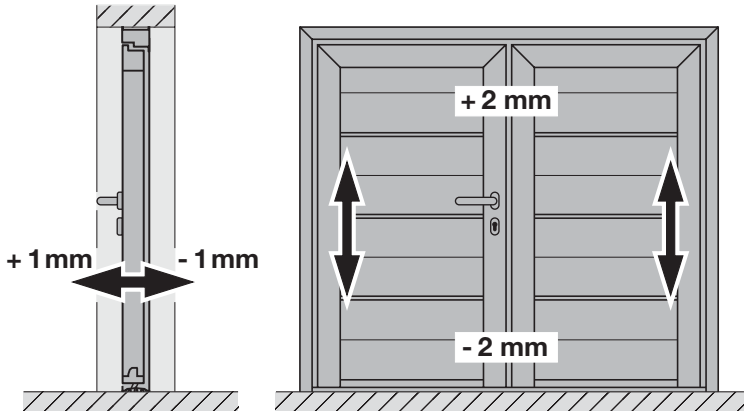
# 8B



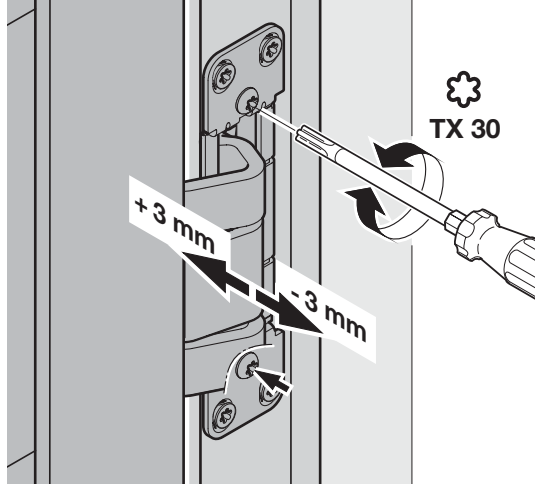
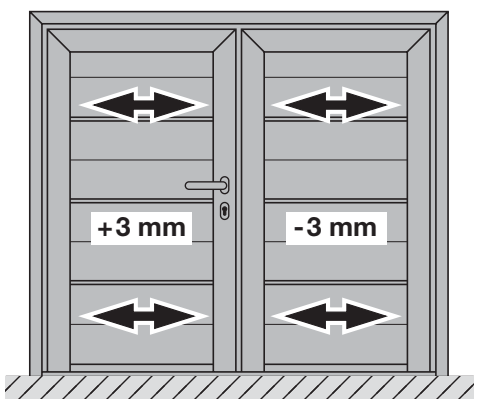
## 8B.1




## 8B.2 a



## 8B.2 b



9

Auftrags-Nr: Order No: No. de fabrication:
Produkt-Nr: Product No: No. de produit:
Typ: Type:
RAM:
Profil-Typ: Profiltype: Type de profil:
DIN: 
Baujahr: Produced in: Année:

